

5

4

3

2

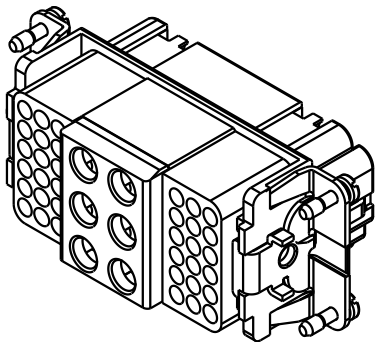
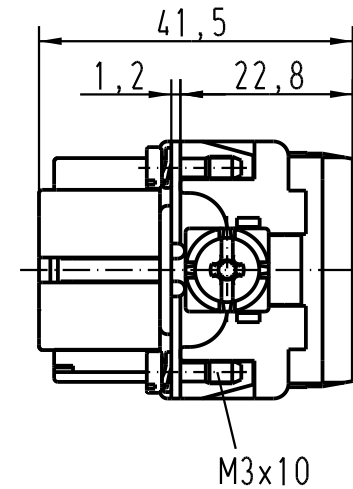
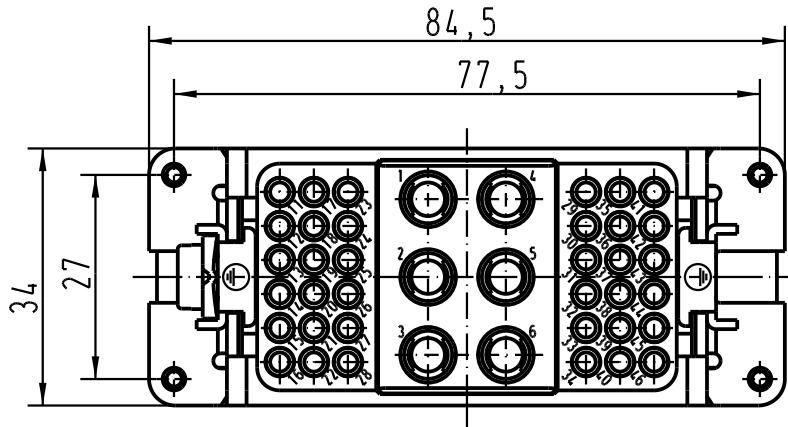
1



D

C

B

A



 All Dimensions in mm Original Size DIN A 4		Techn. Character.			Nicht tolerierte Masse! <i>Free size tolerances</i>	
			Dat.	Name	Massstab/Scale  <b>1:1</b>	<b>Han K6/36-F</b> Buchsenträger / <i>female insert</i>
		Detail.	31.03.93	PENNER		
		Insp.		HERB		
		Stand.				
411073	07.06.04	Ho	HARTING Electric GmbH & Co. KG			<b>TB 09 38 042 3101</b>
27361	15.05.00	Gü	D-32339 Espelkamp			
Mod.	Dat.	Name				
Sub. TB 09 38 042 3101 v. 26.03.91						Blatt/ page