

5

4

3

2

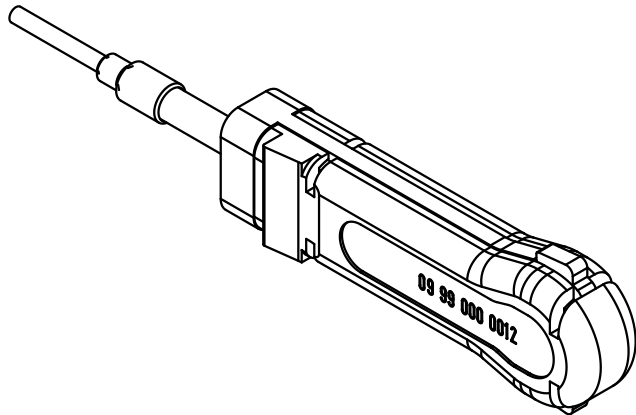
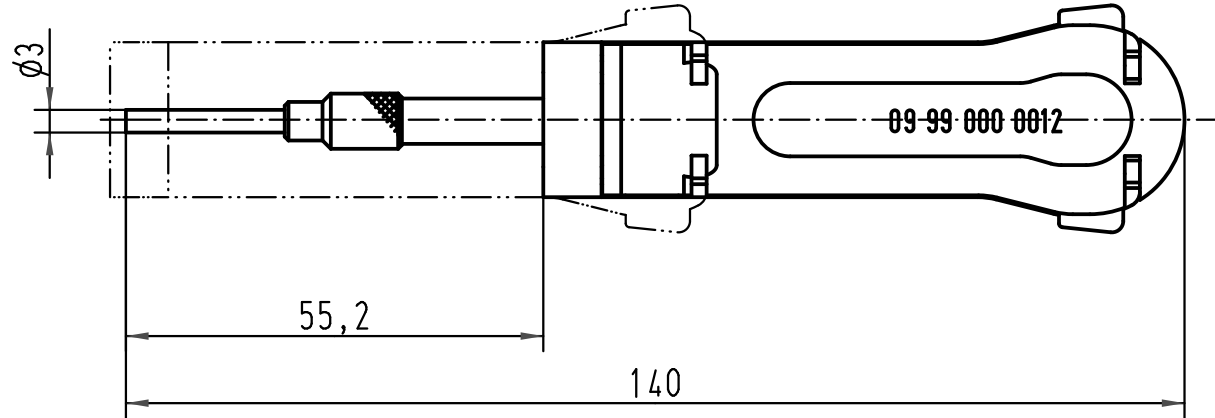
1

D

C

B

A



All Dimensions in mm Original Size DIN A 4			Techn. Character.			Nicht tolerierte Masse/ Free size tolerances		
				Dat.	Name	Maßstab/ Scale		<b>Ausdrückwerkzeug</b> für (Han D/R 15) Kontakte removal tool for contacts
			Detail.	02.03.93	PENNER	1:1		
			Insp.		HERB			
			Stand.					
413082	26.07.07	ML	HARTING Electric GmbH & Co. KG			<b>TB 09 99 000 0012</b>		Blatt/ page
411037	18.05.04	Loe.	D-32339 Espelkamp					
Mod.	Dat.	Name						