

Linearer Hub
Straight action principle

Entriegelbare Zwangssperre
Ratchet release

Kontaktpositionierung mit Klappositionierer
Contact positioning with flap locator

Präzise geschliffene Profile
Precisely ground profiles

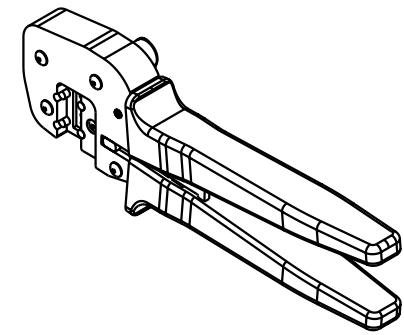
Modernste ergonomische gestylte Softhandgriffe
Farbe: ultramarinblau (RAL 5002)
Ergonomic soft grips, colour: blue (RAL 5002)



Voll recyclefähig
Fully recyclable

Anwendungsbereich: gedrehte Crimpkontakte
Application range: Closed barrel contacts

Leiterquerschnitt:
Cross section range:

- Profil 1 0,14-1,0mm² / AWG 26-18
- Profil 2 1,5mm² / AWG 16
- Profil 3 2,5mm² / AWG 14
- Profil 4 4,0mm² / AWG 12



 All Dimensions in mm Original Size DIN A 4		Techn. Character.			Nicht tolerierte Masse / Free size tolerances	
			Dat.	Name	Massstab / Scale	1 : 1 Crimpzange Han/ <i>Crimp Tool Han</i>
	Detail.	02.06.04	Ho			
	Insp.		KR			
	Stand.					
411046	HARTING Electric GmbH & Co. KG				TB 09 99 000 0110	Blatt / page
Mod.	Dat.	Name	D-32339 Espelkamp			