

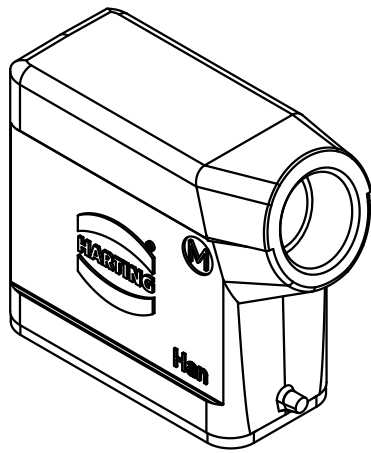
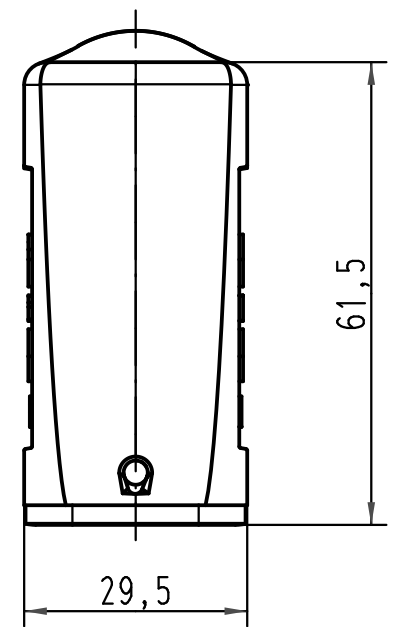
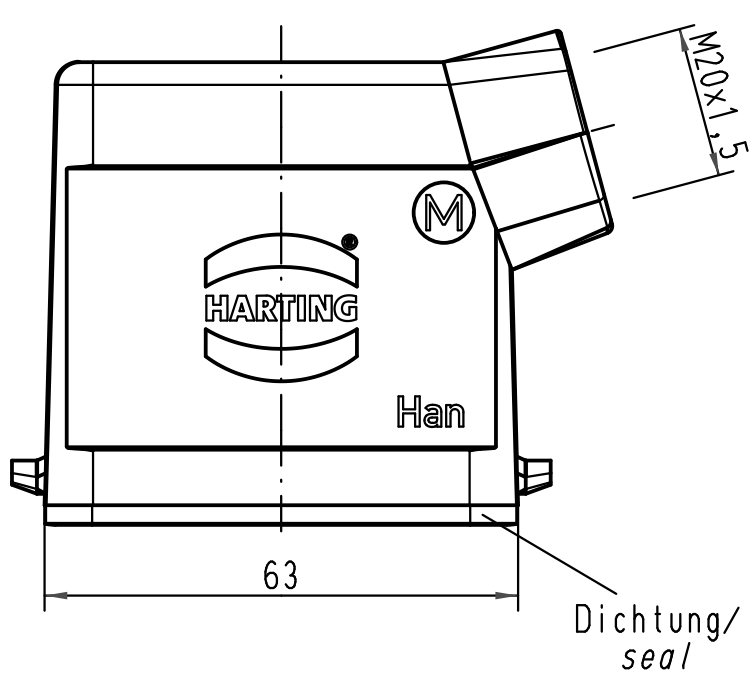
1 2 3 4 5 6

A

B

C

D



All Dimensions in mm Original Size DIN A 4			Techn. Character.			Nicht tolerierte Maß/Free size tolerances			
				Dat.	Name	Maßstab/Scale  1:1	Han 10A-gs-M20 Tüllengehäuse hood		
			Detail.	16.11.00	ROH.				
			Insp.		KR				
413587	24.01.08	Rull	Stand.						
413260	09.10.07	Ste	HARTING Electric GmbH & Co. KG D-32339 Espelkamp				TB 19 20 010 1540		
28834			Mod.	Dat.	Name				