

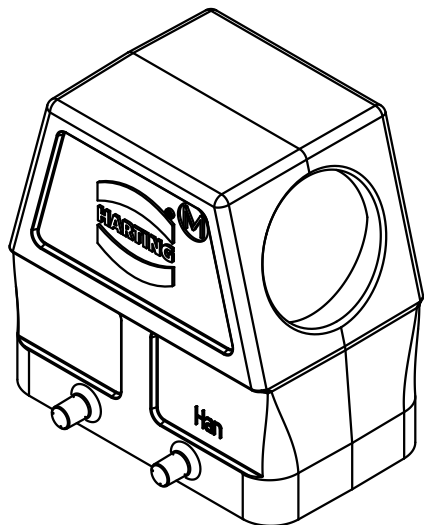
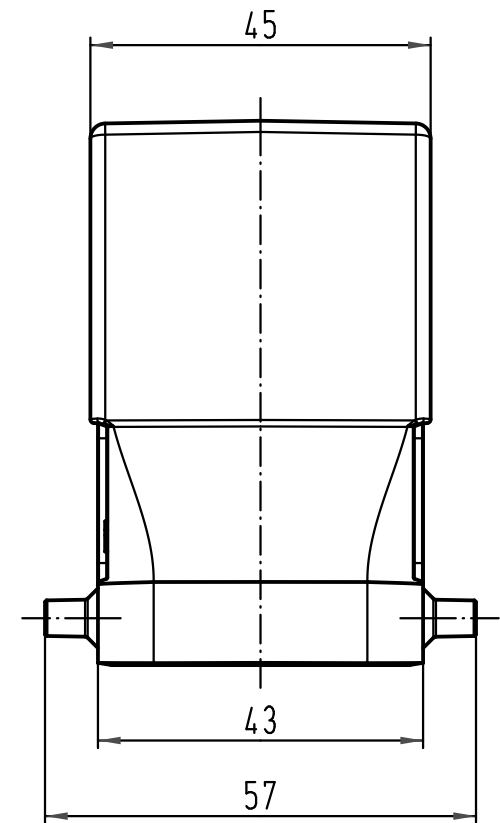
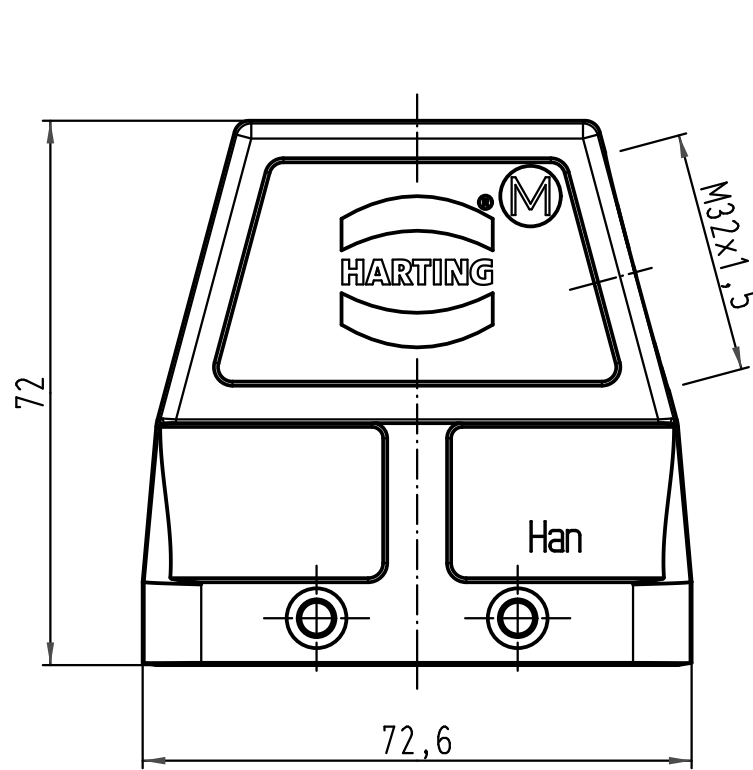
1 2 3 4 5 6

A

B

C

D



All Dimensions in mm Original Size DIN A 4		Techn. Character.			Nicht tolerierte Maße/Free size tolerances	
			Dat.	Name	Maßstab/Scale <b>1:1</b>	<b>Han 10B-gs-M32</b> Gehäuse/hood
		Detail.	19.02.09	ML		
		Insp.		Sch		
		Stand.				
A			HARTING Electric GmbH & Co. KG			<b>TB 19 30 010 0527</b>
Mod.	Dat.	Name	D-32339 Espelkamp			
Sub. f. 19 30 010 0527 v. 15.11.00						Blatt/page