

5

4

3

2

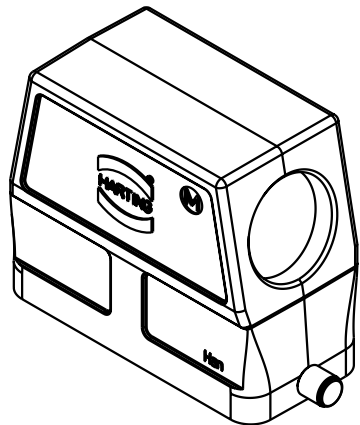
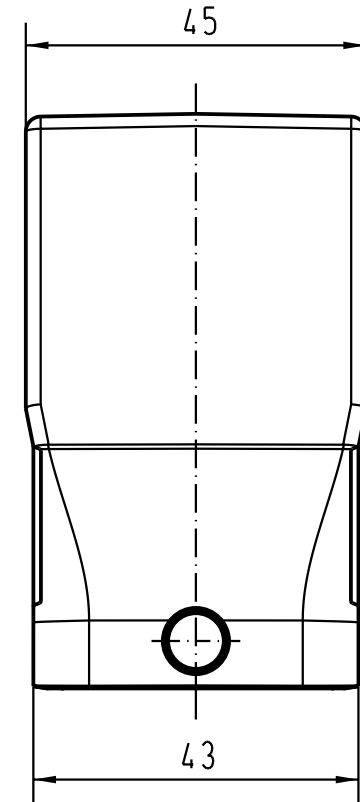
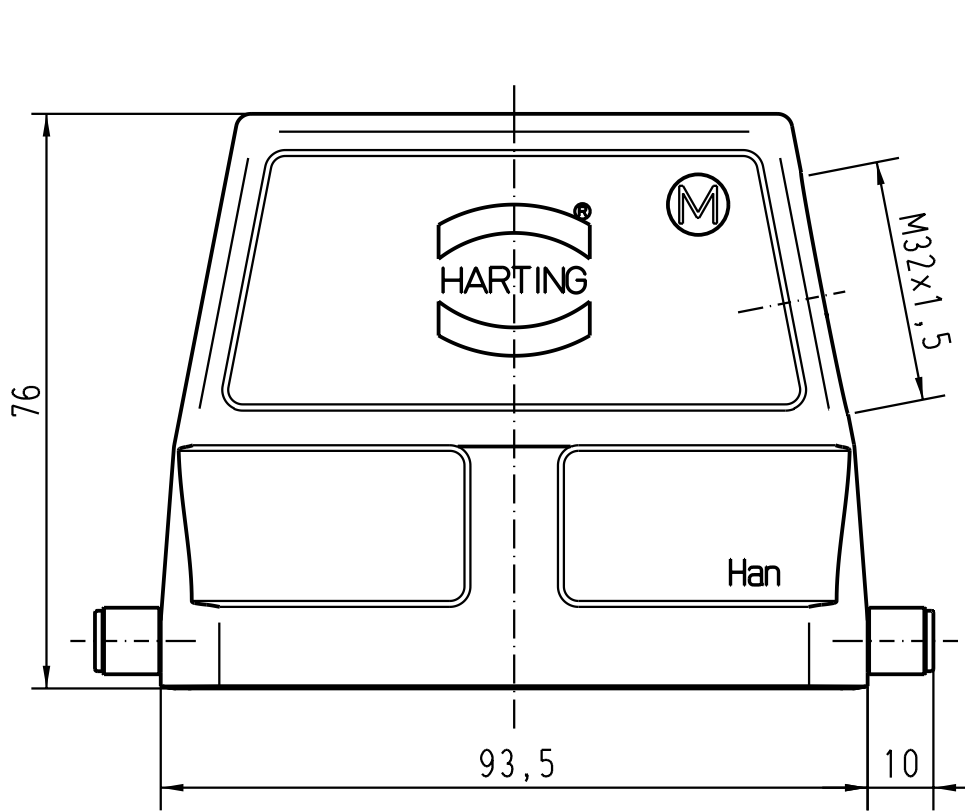
1



D

C

B

A



 All Dimensions in mm Original Size DIN A 4			Techn. Character.			Nicht tolerierte Masse/ Free size tolerances			
				Dat.	Name	Massstab/ Scale			
			Detail.	21.11.00	DY	1 : 1			
			Insp.		KR				
410900	25.02.04	Ste	Stand.			Han 16B-gs-R-M32 Topfgehäuse/ hood			
29542	08.06.01	ROH.							
28837									
Mod.	Dat.	Name	HARTING Electric GmbH & Co. KG D-32339 Espelkamp						
						TB 19 30 016 0547			Blatt/ page /
						Sub.			