

5

4

3

2

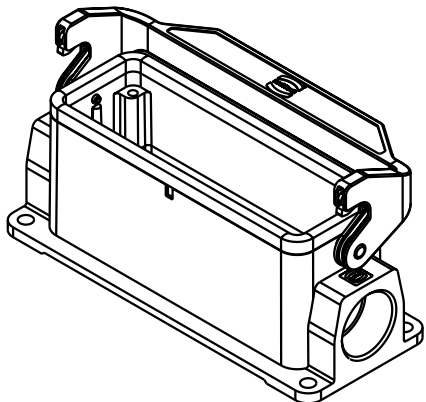
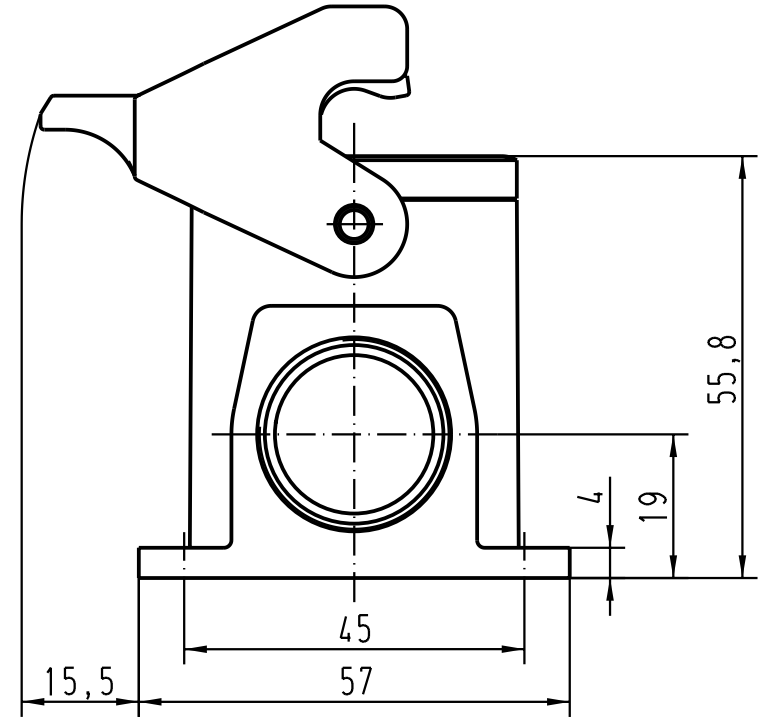
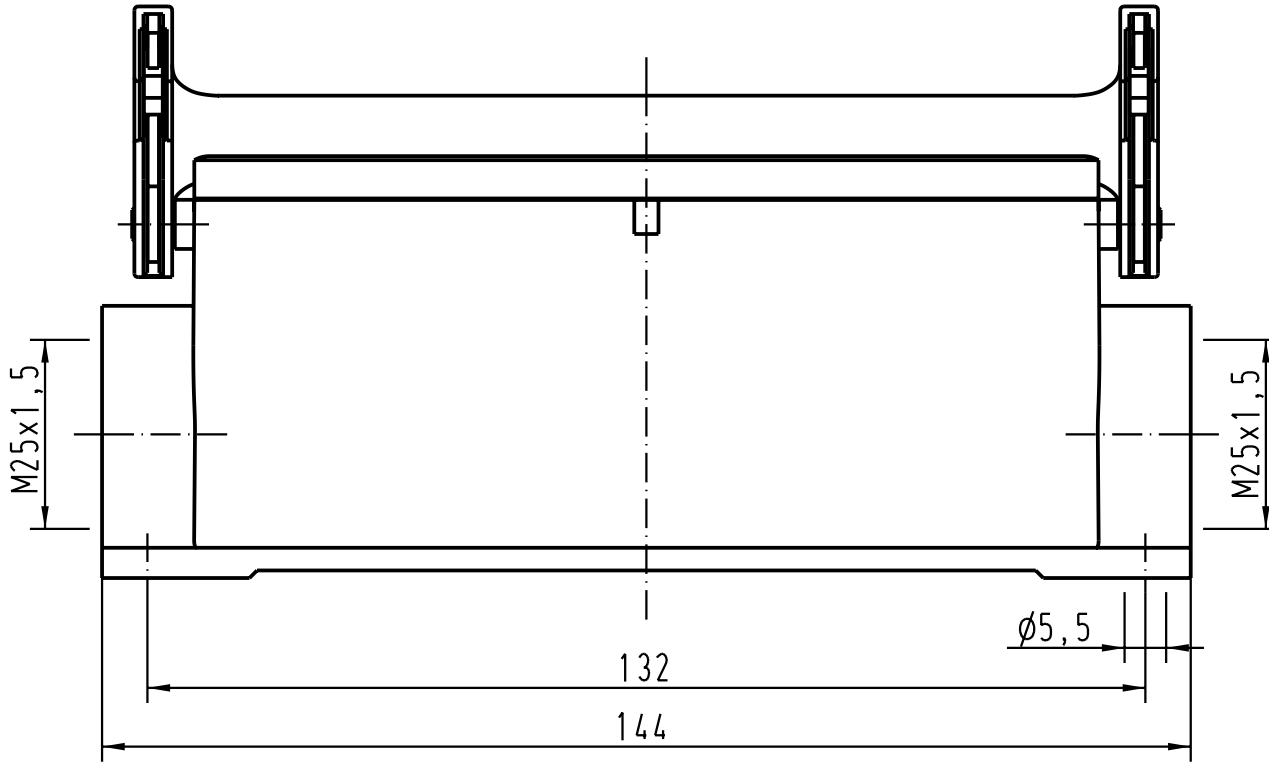
1

D

C

B

A



		All Dimensions in mm Original Size DIN A 4		Techn. Character.		Nicht tolerierte Masse/ Free size tolerances	
				Dat.	Name	Massstab/ Scale	
				Detail. 06.01.04	DY	1:1	
				Insp.	RÜ		
				Stand.			
410824				HARTING Electric GmbH & Co. KG D-32339 Espelkamp			
Mod.	Dat.	Name			TB 19 30 024 1291		Blatt/ page
						Sub.	/