

5

4

3

2

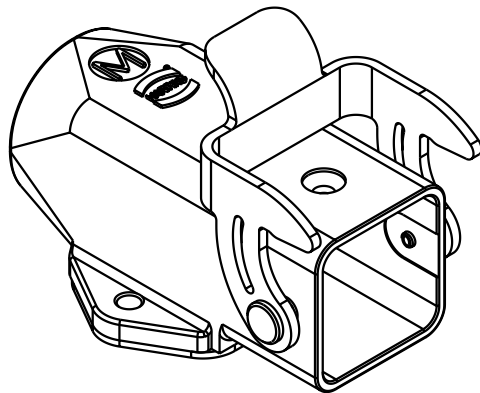
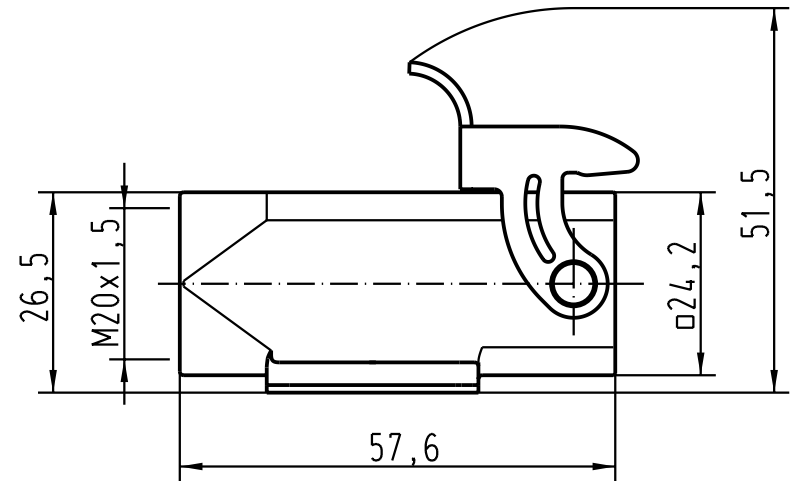
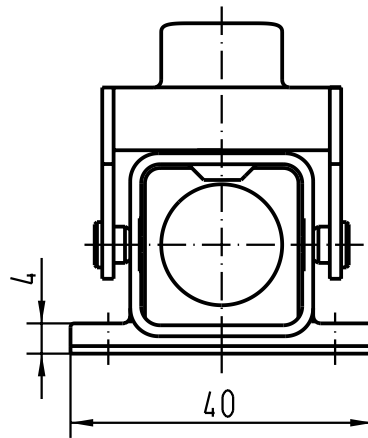
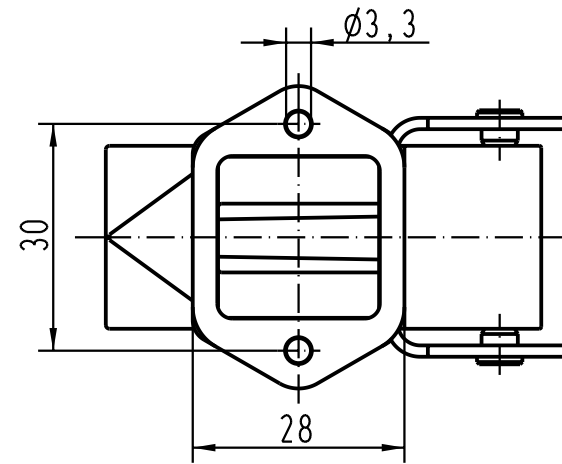
1



D

C

B

A



 All Dimensions in mm Original Size DIN A 4			Techn. Character.			Nicht tolerierte Masse/ Free size tolerances		
				Dat.	Name	Maststab/Scale		Han 3EMV- <i>asgw</i> -QB-M20 Sockelgehäuse/ <i> housings surface mounting</i>
			Detail.	07.12.00	ROH	1:1		
			Insp.		KR			
			Stand.					
30198	12.11.01	DY	HARTING Electric GmbH & Co. KG			TB 19 62 003 1250		Blatt/ page
28865			D-32339 Espelkamp					
Mod.	Dat.	Name				Sub.		