

CATIA V5

Durch das Herstellungsverfahren bedingte Geometrieänderungen (Anspritzung, Auswerfermarkierungen, etc.) zulaessig. Einzelheiten der Ausfuehrung bleiben dem Hersteller ueberlassen. / The manufacturing-related geometry changes (injection point, ejectors marks, etc.) allowed. Design of the details are left to suppliers discretion.

Revision level Indice Aenderungsstand		Revision Record Désignation Beschreibung der Aenderung	Changed Modifié Geändert	Date Datum	Approved Approuvé Geprüft	Date Datum
Drawing Dessin Zeichnung	Part Pièce Solid					

Intended For Welded Screw Ø  
Pour Goujon Soudé à Filets Couchés Ø  
Aufnahme fuer Schweißbolzen Ø  
-

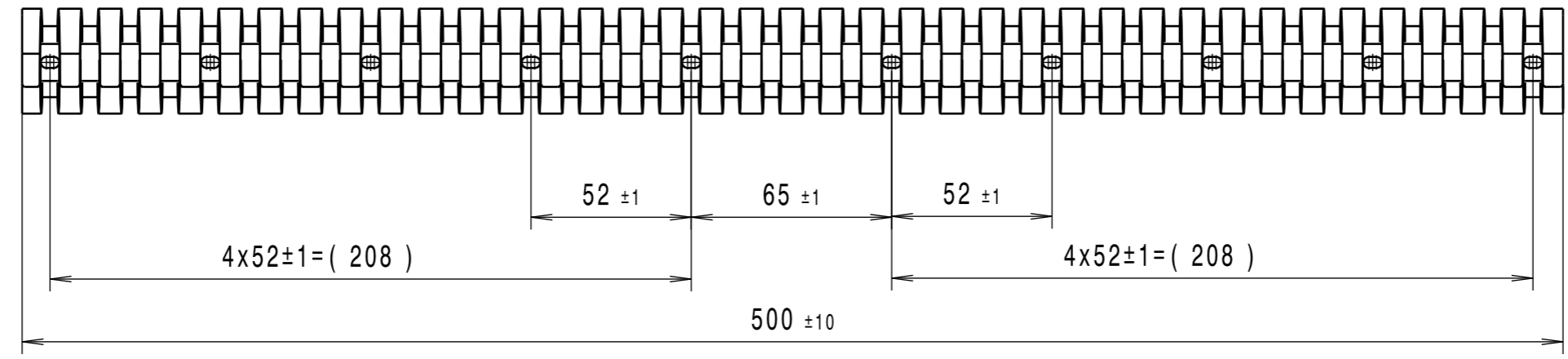
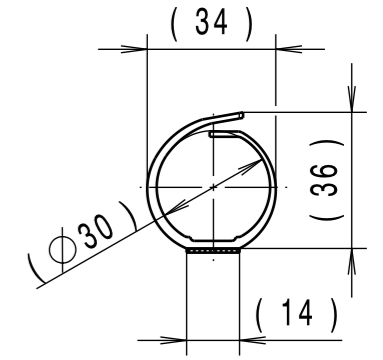
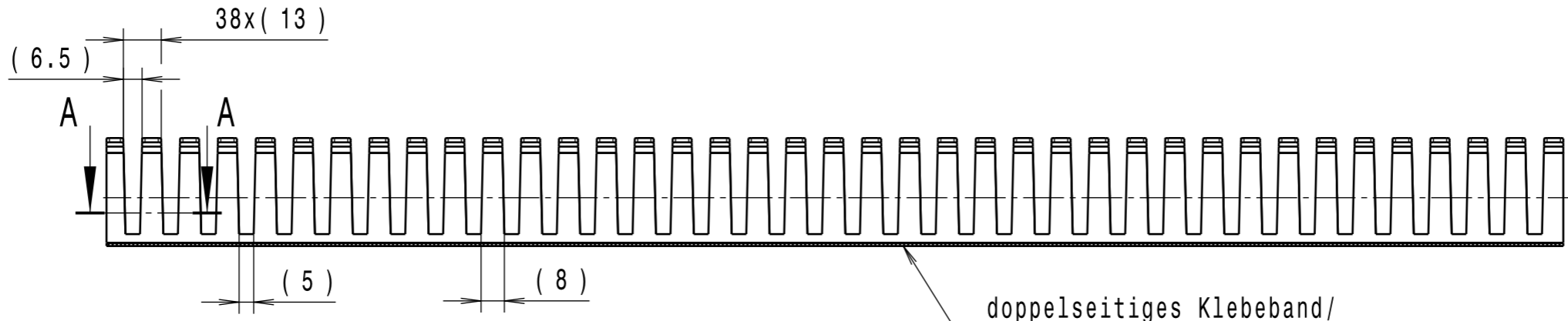
Tensile Force (N)  
Tenue au serrage (N)  
Schlaufenhaltekraft (N)  
-

Hole Size  
Trou Ø  
Loch Ø  
-

Panel Thickness  
Épaisseur Support  
Blechdicke  
-

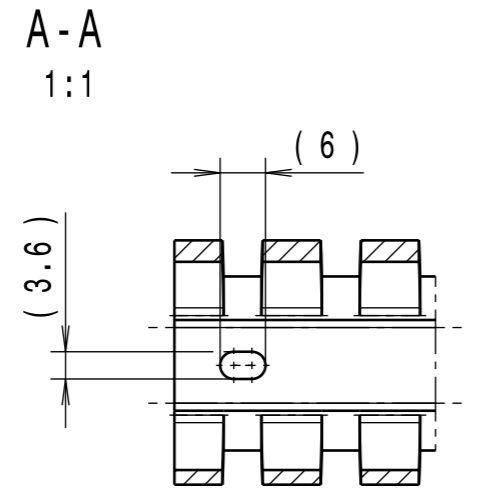
Bundle Ø  
Toron Ø  
Buendel Ø  
-

Material  
Matière  
Werkstoff  
**Polypropylen/  
Polypropylene**

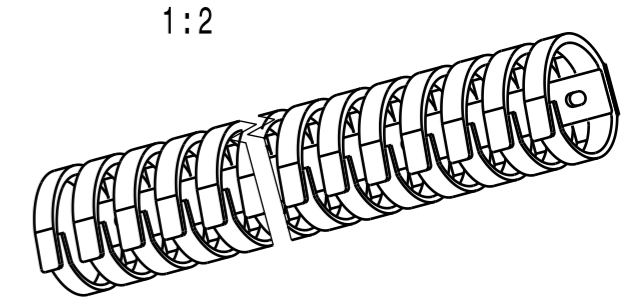


Tolerances  
Dimension without tolerances:  
Tolérances  
Cotés sans tolérances:  
Toleranzen  
Masse ohne  
Toleranzangaben:

Angle/ Winkel	
≤ 6	
≤ 30	
≤ 60	
≤ 120	
≤ 400	
≤ 1000	



Ausdruck nur zur Information /  
Printed copy for information only



<p>The copyright of this drawing is reserved by HELLERMANN TYTON. It is issued on condition that it is not reproduced, copied or disclosed to a third party, either wholly or in part, without the consent of HELLERMANN TYTON.</p> <p>La propriété de ce plan est réservée à la société HELLERMANN TYTON. Il est distribué à condition qu'il ne soit pas reproduit, communiqué ou révélé à une tierce partie, soit complètement ou en partie, sans le consentement de la société HELLERMANN TYTON.</p> <p>Weitergabe sowie Vervielfaeltigung dieser Unterlage, Verwertung und Mitteilung ihres Inhalts nicht gestattet, soweit nicht ausdruecklich zugestanden. Zuwiderhandlungen verpflichten zu Schadenersatz. Alle Rechte fuer den Fall der Patenterteilung oder Gebrauchsmuster-Eintragung vorbehalten.</p>	<p>Drawn Dessiné Par Gezeichnet</p> <p><b>E. Mueller</b></p> <p>26.05.11</p>	<p>Scale Echelle Maszstab</p> <p>1:2; 1:1</p>	<p>Project Number Numéro de projet Projektnummer</p> <p><b>GPN 11-0306</b></p>
	<p>Approved Approuvé Par Geprüft</p> <p><b>B. Schiwiek</b></p> <p>26.05.11</p>	<p>Title Titre Benennung</p> <p><b>Heladuct Flex 30SK</b></p>	<p>Drawing-No Plan-No Zeichnungs-Nr</p> <p><b>11-0306-001-CSG</b></p>

PERFORMANCE SPECIFICATION  
AUSFUEHRUNG SPEZIFIKATION