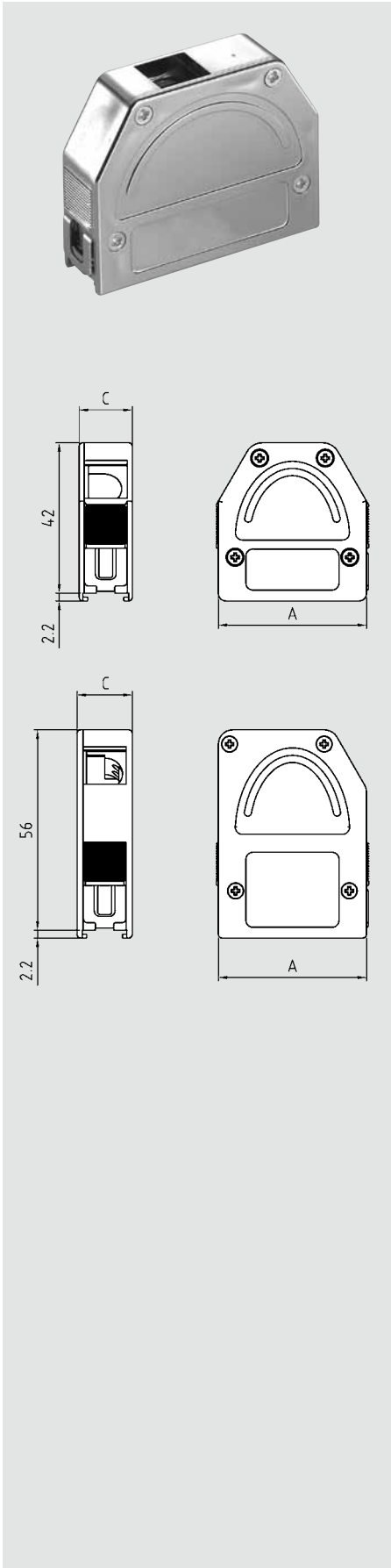


Quick Lock Kunststoffhaube

Quick Lock plastic Hood



- neues, innovatives Verriegelungssystem
- schnelle Einhandbedienung, sicheres Verrasten, höchste Haltekraft
- schneller montierbar als Schraub- und Schiebeverriegelung
- Automobilzulassung
- 2 – 3 Kabeleingänge
- Crimpflanschsystem optional nutzbar
- aus hochwertigem ABS, flammhemmend nach UL 94 V-0 auch metallisiert erhältlich

- new, innovative locking system
- quick single hand action, secure latching, highest retention force
- quicker assembly as Screw- and Slide locking System
- approved for automobiles
- 2 – 3 cable inputs
- suitable for use with crimp flanges, internal and external cable clamps
- made in quality ABS plastic, flame resistant according to UL 94 V-0 metallized available as well

Quick Lock Hauben kurze Version als Set vertütet Quick lock hood short version as set

| Polzahl Size | Artikel Nr. schwarz part no. black | Artikel Nr. metallisiert part no. metallized |
|-----------------|---------------------------------------|---|
| 09 | 104 09 0BT 001 | 104 09 0M 001 |
| 15 | 104 15 0BT 001 | 104 15 0M 001 |
| 25 | 104 25 0BT 001 | 104 25 0M 001 |
| 37 | 104 37 0BT 001 | 104 37 0M 001 |
| 50 | 104 50 0BT 001 | 104 50 0M 001 |

Quick Lock Hauben lange Version als Set vertütet Quick lock hood long version as set

| Polzahl Size | Artikel Nr. schwarz part no. black | Artikel Nr. metallisiert part no. metallized |
|-----------------|---------------------------------------|---|
| 09 | 103 09 0BT 001 | 103 09 0M 001 |
| 15 | 103 15 0BT 001 | 103 15 0M 001 |
| 25 | 103 25 0BT 001 | 103 25 0M 001 |
| 37 | 103 37 0BT 001 | 103 37 0M 001 |
| 50 | 103 50 0BT 001 | 103 50 0M 001 |

Abmessungen / Dimensions

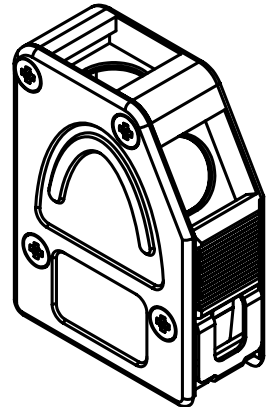
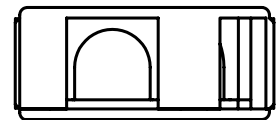
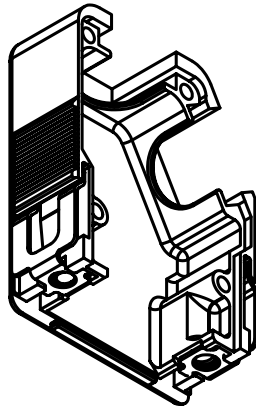
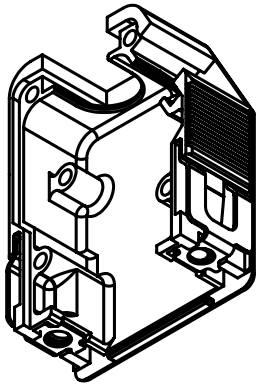
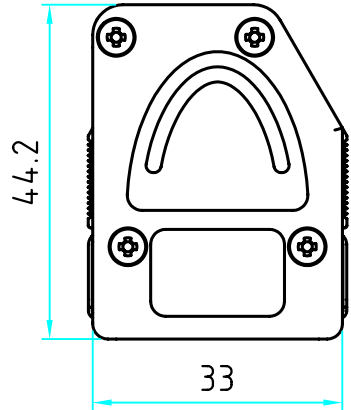
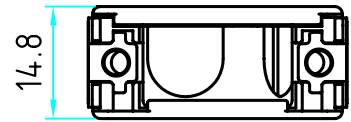
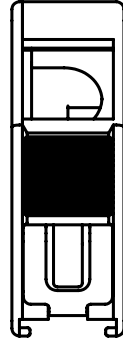
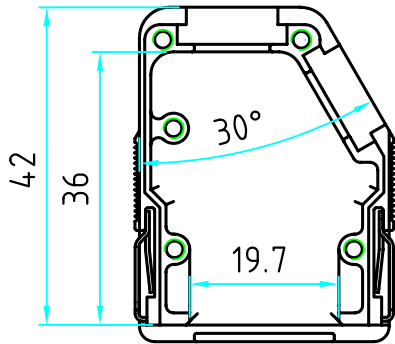
| Polzahl / Size | | 9 | 15 | 15** | 25 | 37 | 50 |
|---|------|------|------|------|------|------|------|
| Abmessungen Dimensions, mm | A | 34.2 | 42.5 | 42.5 | 56.2 | 72.7 | 70.3 |
| | C | 15.4 | 15.4 | 15.4 | 15.4 | 15.4 | 18.4 |
| Kunststoffhaube lange Version 103 | 180° | 1.0 | 1 | 1 | 1 | 1 | 1 |
| | 120° | – | 1 | 1 | 1 | 2 | 2 |
| | 105° | 1 | – | – | – | – | – |
| Max. Kabeldurchmesser bei interner Kabelklemme max. cable diameter, mm | | 9.0 | 10.0 | – | 11.0 | 11.0 | 12.0 |

15** – für 104155BT001 & 104155M001
(grösserer Innenraum ohne interne Kabelklemmen, extended inner space without internal cable clamps)

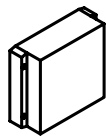
! Weiteres Haubenzubehör finden Sie ab Seite 119-125.

Further hood accessories you find as from page 119-125.

Haubengehäuse offen



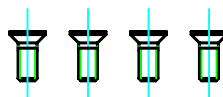
ZUBEHÖR:



07153DC



5654DC



5677DC

Weitergabe sowie Vervielfältigung dieser Unterlagen, Verwertung und Mitteilung ihres Inhaltes nicht gestattet, soweit nicht ausdrücklich zugestanden. Zuwiderhandlungen verpflichten zu Schadenersatz. Alle Rechte vorbehalten, insbesondere für den Fall der Patenterteilung oder GM-Eintragung

Freimaßtoleranz nach DIN ISO 2768 m

Masse 51 g

Maßstab : 1:1

Material : Fezinklegierung Zamak Z0410
Veredelung: roh

| | | | | | |
|--|--|--|--|-----------------|------|
| | | | | Datum | Name |
| | | | | Bearb. 23,12,04 | Ast |
| | | | | Gepr. | |
| | | | | U.Gepr. | |

Artikel
QL-VOLLMETALLHAUBE 9 pol
mit Zubehör

PROVERTHA

PVH-Artikel-Nr.
10409DC

Blatt
1
1 Bl.

| | | | | | | | |
|------|----------|-------|------|---------|-------------|----|------------|
| Zust | Änderung | Datum | Name | AM-Nr.: | Änd.Stand : | 00 | Änd.Dat. : |
|------|----------|-------|------|---------|-------------|----|------------|