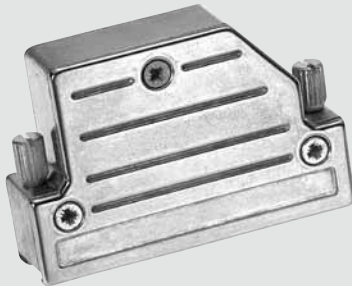


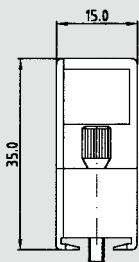
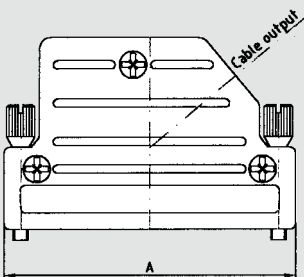
Vollmetallhaube mit seitlichem Kabelausgang und Schraubverriegelung

Diecast hoods with side cable output and screw locking



- 40° Kabelausgang
- Neues, griffgerechtes Design
- Montagefreundlich durch vorgeschrittene Gewinde
- Kurze Lieferzeit durch Lagerhaltung
- Extrem mechanisch belastbar
- Seitliche Rändelschrauben mit UNC 4-40 Gewinde, M3 optional
- Optimal HF-dicht in Verbindung mit Crimpflanschen

- 40° cable output
- Practical new design
- Easy assembling by pre-tapped threads
- Delivery ex stock
- Extreme mechanical working stress
- Side thumb screws with UNC 4-40 thread, M3 on request
- Optimum RF shielded in conjunction with crimp flanges



Abmessungen / Dimensions

Polzahl Size	9	15	25
A	31.0	39.3	53.0

Hauben als Set vertütet, ohne Crimpflansch Hood set packed in bag, without crimping flange

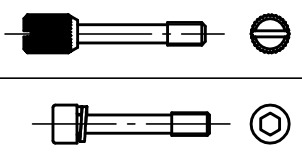
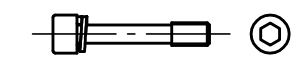
Polzahl Size	Artikel Nr. part no.
09	47 09 DC 25 001
15	47 15 DC 25 001
25	47 25 DC 25 001

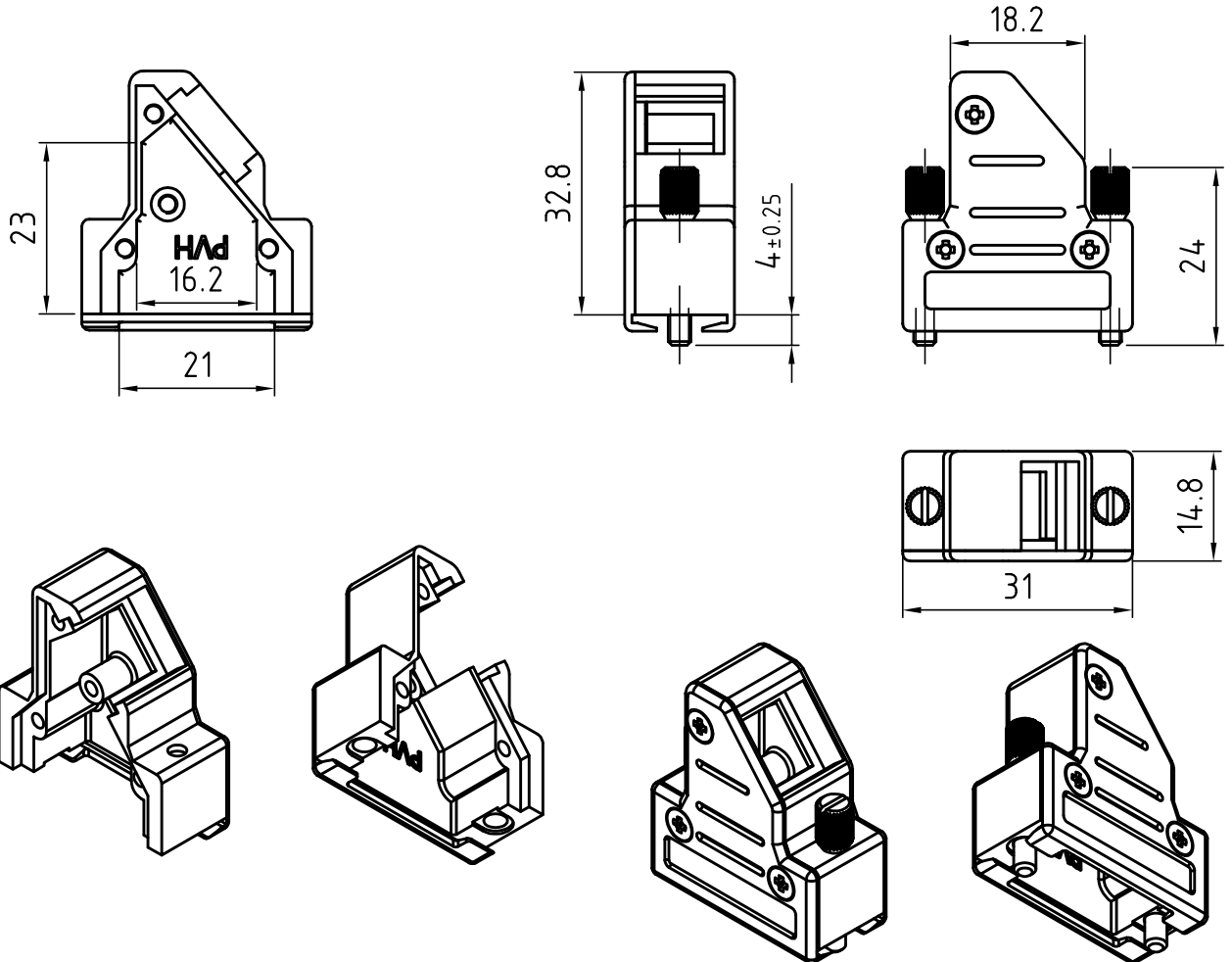
Hauben als Einzelteile, ohne Crimpflansch Hoods as single parts, without crimping flange

Polzahl Size	Artikel Nr. part no.
09	47 09 DC 25 000
15	47 15 DC 25 000
25	47 25 DC 25 000

! Weiteres Haubenzubehör finden Sie ab Seite 119-125.

Further hood accessories you find as from page 119-125.

Artikel	Seitliche Haubenschraube Pos. 5		
	Artikel	Gewinde	M1:1
4709DC25	5524MT	4-40 UNC	
4709M3DC25	5524M3T	M3	
4709DCI25	5520Z4T+569026T	4-40 UNC	
4709M3DCI25	5520Z3T+569026T	M3	



5	2	s. Tab.	Seitliche Haubenschraube
4	3	5677DC	Deckelschraube 
3	1	5654DC	Erdungsschraube 
2	1	47092DC	Deckel
1	1	47091DC	Gehäuse
Position	Stück	Artikel-Nummer	Bezeichnung

<small>Weitergabe sowie Vervielfältigung dieser Unterlagen, Verwertung und Mitteilung ihres Inhaltes nicht gestattet, soweit nicht ausdrücklich zugestanden. Zuwiderhandlungen verpflichten zu Schadensersatz. Alle Rechte vorbehalten, insbesondere für den Fall der Patenterteilung oder GM-Eintragung</small>				Freimaßtoleranz nach DIN ISO 2768 m		Masse 37 g		Maßstab : 1:1			
				Material : Fezinklegierung		Veredelung: roh		Artikel VOLLMETALLHAUBE 9 pol			
Datum		Name		Artikel-Nr. PROVERTHA 4709DC25							
Bearb. 18,10,05		Strauch									
Gepr.								1 Bl.			
Gepr.				PROVERTHA							
01 neu gezeichnet		18,10,05 Ast						Artikel-Nr. PROVERTHA 4709DC25			
Zust Änderung		Datum Name		AM-Nr.:		Änd.Stand : 01					