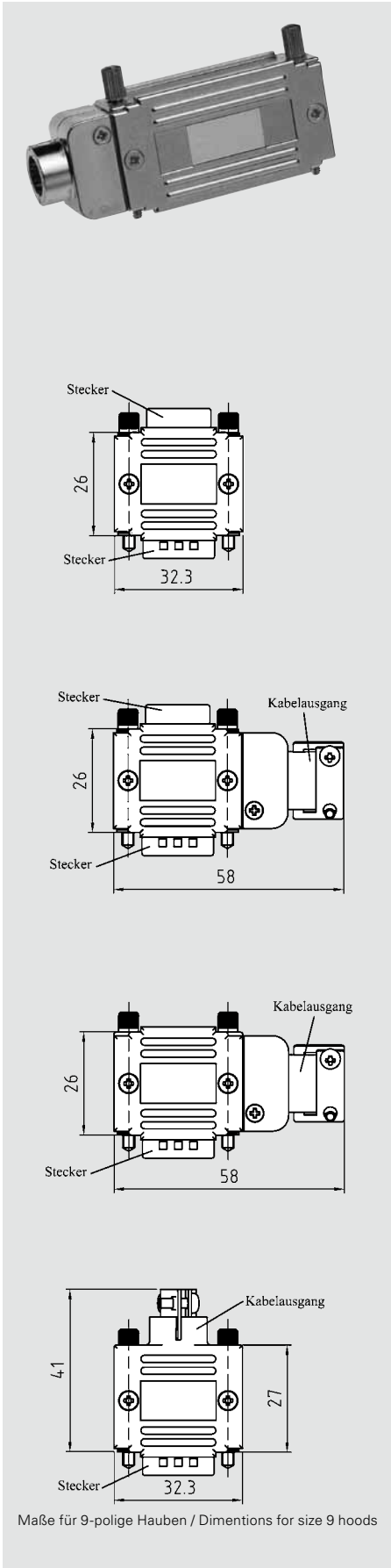


Modulares Haubensystem ohne Stecker

Modular hood system without connectors



- Einzusetzen als Haube mit bis zu 3 Kabelausgängen, Adapterhaube, Verteiler für bis zu 4 Kabel, Donglegehäuse, Durchgangsverteiler und vieles mehr
- Geringe Bauhöhe von 16mm
- Grosser Kabelklemmbereich max. 10 mm
- Aus hochwertigem, metallisiertem ABS Kunststoff, flammhemmend nach UL 94 V-0
- Hohe Schirmdämpfung
- UNC 4-40 Rändelschraube (Kopf mit Innengewinde und Schlitz) (M3 auf Anfrage)
- Weitere Optionen auf Anfrage

- You can select up to 3 cable outputs, adapter hood, distributor for up to 4 cables, dongle hood, transmission distributor, etc.
- Small height of 16 mm
- Big cable clamping area max. 10 mm
- Made from metallized ABS quality plastic, flame resistant UL 94 V-0 rated
- Excellent shielding efficiency
- UNC 4-40 knurl locking screw thread (head with internal thread and screwdriver slot) (M3 upon request)
- Further options on request

Variante A Adapter Variation A Adapter

Polzahl Size	Artikel Nr. schwarz part no. black	Artikel Nr. metallisiert part no. metallized
09	77 09 AB	77 09 AM
15	77 15 AB	77 15 AM
25	77 25 AB	77 25 AM
37	77 37 AB	77 37 AM

Variante 1 Adapterhaube mit einem Kabelausgang Variation 1 Adapter with one cable output

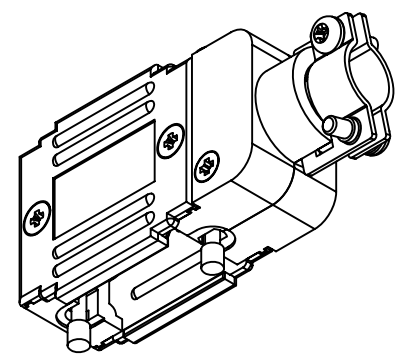
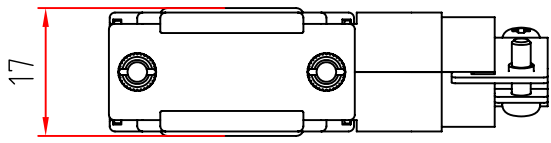
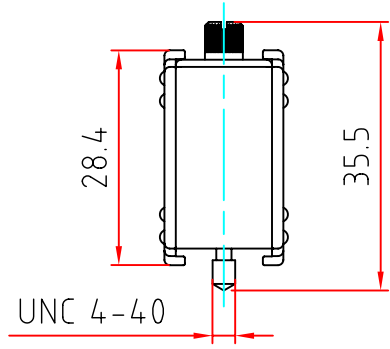
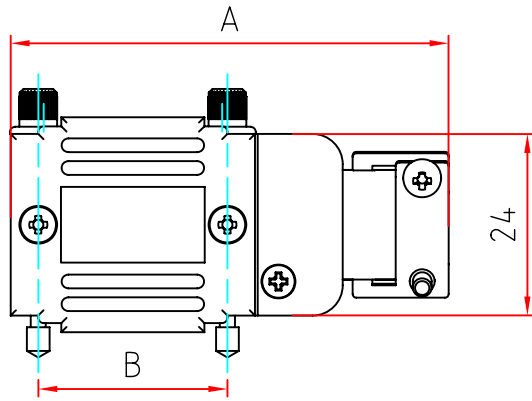
Polzahl Size	Artikel Nr. schwarz part no. black	Artikel Nr. metallisiert part no. metallized
09	77 09 1B	77 09 1M
15	77 15 1B	77 15 1M
25	77 25 1B	77 25 1M
37	77 37 1B	77 37 1M

Variante 2 Haube mit seidl. Kabelausgang Variation 2 Hood with side cable output

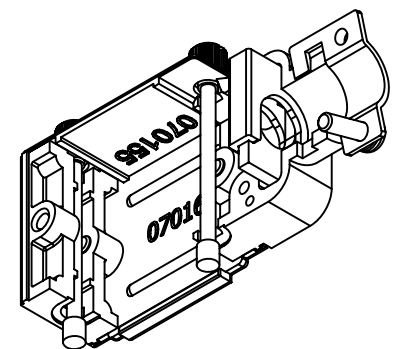
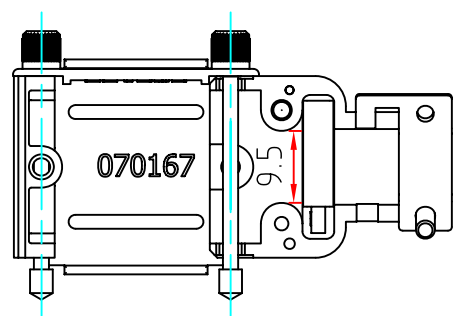
Polzahl Size	Artikel Nr. schwarz part no. black	Artikel Nr. metallisiert part no. metallized
09	77 09 2B	77 09 2M
15	77 15 2B	77 15 2M
25	77 25 2B	77 25 2M
37	77 37 2B	77 37 2M

Variante 3 Haube mit geradem Kabelausgang Variation 3 Hood with straight cable output

Polzahl Size	Artikel Nr. schwarz part no. black	Artikel Nr. metallisiert part no. metallized
09	77 09 3B	77 09 3M
15	77 15 3B	77 15 3M
25	77 25 3B	77 25 3M



Haube offen



Kabeldurchmesser: max. 10 mm

Variationen:

- 77XX2B - roh schwarz
- 77XX2M - metallisiert Ni glanz über Cu
- 77XX2X3 - mit Gewinde M3 anstatt UNC 4-40

Artikel	Polzahl	A	B
77092X	9	58.0	25.0
77152X	15	66.5	33.3
77252X	25	80.5	47.0

<small>Weitergabe sowie Vervielfältigung dieser Unterlagen, Verwertung und Mitteilung ihres Inhaltes nicht gestattet, soweit nicht ausdrücklich zugestanden. Zuwiderhandlungen verpflichten zu Schadenersatz. Alle Rechte vorbehalten, insbesondere für den Fall der Patenterteilung oder GM-Eintragung</small>				Freimaßtoleranz nach DIN ISO 2768 m		Maßstab: 1:1 (77092M)	
						Material: ABS Sicoflex S469 UL94 V-0 (E103497) Veredelung: B: roh; M: 5-10µ Ni über 10-15µ Cu	
			Datum	Name	Artikel MODULARES HAUBENSYSTEM 9-25 polig, ohne Stecker		
		Bearb.	06.07.10	Strauch			
		Gepr.					
				PROVERTHA		PVH-Artikel-Nr. 77XX2B(M)	
						Blatt 1	
Zust	Änderung	Datum	Name	Änd.Stand : 00		Änd.Dat. :	
						1 Bl.	