



Abbildung ähnlich

SCHLUESSELSCHALTER CES, 22MM, RUND, KUNSTSTOFF,  
SCHLIESS-NR. SSG10, MIT 2 SCHLUESSELN, 3  
SCHALTSTELLUNGEN I-O-II, VERRASTEND, SCHALTWINKEL  
2X45 GRAD, 10:30H/12H/13:30H, SCHLUESSELABZUG I+O+II

Produkt-Markename	SIRIUS ACT
Produkt-Bezeichnung	Befehls- und Meldegeräte
Ausführung des Produkts	Schlüsselschalter

### Betätigungselement:

Ausführung des Betätigungselements	Schlüsselschalter
Funktionsweise des Betätigungselements	verrastend, 2x45° (10:30h/12h/13:30h)
Produkterweiterung optional Leuchtmittel	Nein
Farbe	
• des Betätigungselements	silber
Material des Betätigungselements	Metall
Form des Betätigungselements	Schlüssel
Außendurchmesser des Betätigungselements	29,5 mm
Anzahl der Schaltstellungen	3
Schalterstellung für Schlüsselabzug	O+I+II
Schaltwinkel	
• nach rechts	45°
• nach links	45°
Fabrikat des Schlosses	CES
Schlüsselnummer	SSG10

### Frontring:

Produktbestandteil Frontring	Ja
Ausführung des Frontrings	Standard
Material des Frontrings	Kunststoff
Farbe des Frontrings	schwarz

#### Allgemeine technische Daten:

<b>Schockfestigkeit</b> <ul style="list-style-type: none"><li>gemäß IEC 60068-2-27</li></ul>	Sinushalbwelle 50g / 11 ms
<b>Schwingfestigkeit</b> <ul style="list-style-type: none"><li>gemäß IEC 60068-2-6</li></ul>	10 ... 500 Hz: 5g
<b>Schalthäufigkeit maximal</b>	1 800 1/h
<b>mechanische Lebensdauer (Schaltspiele)</b> <ul style="list-style-type: none"><li>typisch</li></ul>	1 000 000
<b>Schutzart IP</b> <ul style="list-style-type: none"><li>der Anschlussklemme</li></ul>	IP66, IP67, IP69(IP69K) IP20
<b>Betriebsmittelkennzeichen</b> <ul style="list-style-type: none"><li>gemäß DIN EN 61346-2</li><li>gemäß DIN EN 81346-2</li></ul>	S S

#### Umgebungsbedingungen:

<b>Umgebungstemperatur</b> <ul style="list-style-type: none"><li>während Betrieb</li><li>während Lagerung</li></ul>	-25 ... +70 °C -40 ... +80 °C
---	----------------------------------

#### Einbau/ Befestigung/ Abmessungen:

<b>Höhe</b>	29,5 mm
<b>Breite</b>	29,5 mm
<b>Form der Einbauöffnung</b>	rund
<b>Einbaudurchmesser</b>	22 mm

#### Approbationen/ Zertifikate:

#### Weitere Informationen

##### Information- and Downloadcenter (Kataloge, Broschüren,...)

<http://www.siemens.de/industrial-controls/catalogs>

##### Industry Mall (Online-Bestellsystem)

<http://www.siemens.com/industrymall>

##### CAX-Online-Generator

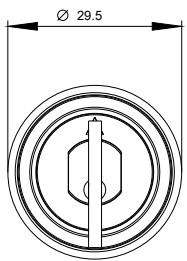
<http://support.automation.siemens.com/WW/CAXorder/default.aspx?lang=de&mlfb=3SU10005BL110AA0>

##### Service&Support (Handbücher, Betriebsanleitungen, Zertifikate, Kennlinien, FAQs,...)

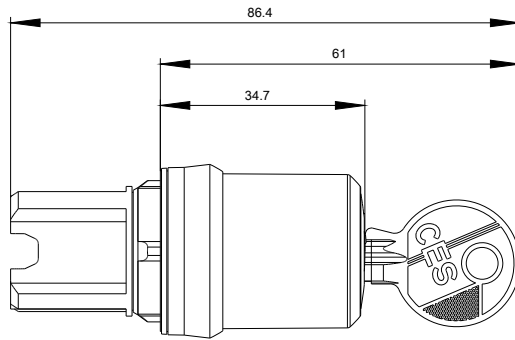
<https://support.industry.siemens.com/cs/ww/de/ps/3SU10005BL110AA0>

##### Bilddatenbank (Produktfotos, 2D-Maßzeichnungen, 3D-Modelle, Geräteschaltpläne, EPLAN Makros, ...)

[http://www.automation.siemens.com/bilddb/cax\\_de.aspx?mlfb=3SU10005BL110AA0&lang=de](http://www.automation.siemens.com/bilddb/cax_de.aspx?mlfb=3SU10005BL110AA0&lang=de)



letzte Änderung:



27.04.2015