



PILZDRUCKTASTER, 22MM, RUND, KUNSTSTOFF, SCHWARZ, 40MM, TASTEND

Abbildung ähnlich

|                         |                          |
|-------------------------|--------------------------|
| Produkt-Markename       | SIRIUS ACT               |
| Produkt-Bezeichnung     | Befehls- und Meldegeräte |
| Ausführung des Produkts | Pilzdrucktaster          |

**Betätigungselement:**

|  |                 |
|--|-----------------|
| Ausführung des Betätigungselements       | Pilzdrucktaster |
| Funktionsweise des Betätigungselements   | tastend         |
| Produkterweiterung optional Leuchtmittel | Nein            |
| Farbe                                    |                 |
| • des Betätigungselements                | schwarz         |
| Material des Betätigungselements         | Kunststoff      |
| Form des Betätigungselements             | rund            |
| Außendurchmesser des Betätigungselements | 40 mm           |
| Art der Entriegelung                     | ohne            |
| Anzahl der Schaltstellungen              | 2               |

**Frontring:**

|                              |            |
|------------------------------|------------|
| Produktbestandteil Frontring | Ja         |
| Ausführung des Frontrings    | Standard   |
| Material des Frontrings      | Kunststoff |
| Farbe des Frontrings         | schwarz    |

**Allgemeine technische Daten:**

|                     |      |
|---------------------|------|
| Produktfunktion     |      |
| • NOT-AUS-Funktion  | Nein |
| • NOT-HALT-Funktion | Nein |
| Schockfestigkeit    |      |

|  |                            |
|--|----------------------------|
| <ul style="list-style-type: none"> <li>gemäß IEC 60068-2-27</li> </ul> | Sinushalbwelle 50g / 11 ms |
| <b>Schwingfestigkeit</b>   |                            |
| <ul style="list-style-type: none"> <li>gemäß IEC 60068-2-6</li> </ul>  | 10 ... 500 Hz: 5g          |
| <b>Schalhäufigkeit maximal</b>   | 3 600 1/h                  |
| <b>mechanische Lebensdauer (Schaltspiele)</b>                          |                            |
| <ul style="list-style-type: none"> <li>typisch</li> </ul>              | 10 000 000                 |
| <b>Schutzart IP</b>  | IP66, IP67, IP69(IP69K)    |
| <b>Betriebsmittelkennzeichen</b>                                       |                            |
| <ul style="list-style-type: none"> <li>gemäß DIN EN 61346-2</li> </ul> | S                          |
| <ul style="list-style-type: none"> <li>gemäß DIN EN 81346-2</li> </ul> | S                          |

#### Umgebungsbedingungen:

|  |                    |
|--|--------------------|
| <b>Umgebungstemperatur</b>   |                    |
| <ul style="list-style-type: none"> <li>während Betrieb</li> </ul>  | -25 ... +70 °C     |
| <ul style="list-style-type: none"> <li>während Lagerung</li> </ul> | -40 ... +80 °C     |
| <b>Umweltkategorie während Betrieb gemäß IEC 60721</b>             | 3K6, 3C3, 3S2, 3M6 |

#### Einbau/ Befestigung/ Abmessungen:

|                               |       |
|-------------------------------|-------|
| <b>Höhe</b>                   | 40 mm |
| <b>Breite</b>                 | 40 mm |
| <b>Form der Einbauöffnung</b> | rund  |
| <b>Einbaudurchmesser</b>      | 22 mm |

#### Approbationen/ Zertifikate:

#### Weitere Informationen

**Information- and Downloadcenter (Kataloge, Broschüren,...)**

<http://www.siemens.de/industrial-controls/catalogs>

**Industry Mall (Online-Bestellsystem)**

<http://www.siemens.com/industrymall>

**CAX-Online-Generator**

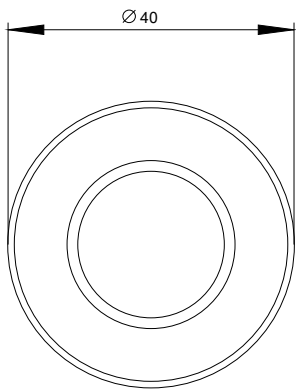
<http://support.automation.siemens.com/WW/CAXorder/default.aspx?lang=de&mlfb=3SU10001BD100AA0>

**Service&Support (Handbücher, Betriebsanleitungen, Zertifikate, Kennlinien, FAQs,...)**

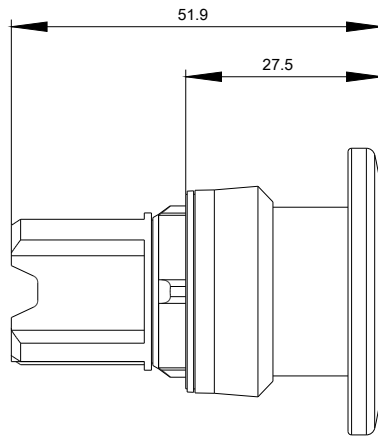
<https://support.industry.siemens.com/cs/ww/de/ps/3SU10001BD100AA0>

**Bilddatenbank (Produktfotos, 2D-Maßzeichnungen, 3D-Modelle, Geräteschaltpläne, EPLAN Makros, ...)**

[http://www.automation.siemens.com/bilddb/cax\\_de.aspx?mlfb=3SU10001BD100AA0&lang=de](http://www.automation.siemens.com/bilddb/cax_de.aspx?mlfb=3SU10001BD100AA0&lang=de)



letzte Änderung:



27.04.2015