



Abbildung ähnlich

NOT-HALT-PILZDRUCKTASTER, 22MM, RUND, KUNSTSTOFF, ROT, 40MM, MIT SCHLOSS CES, SCHLIESS-NR. SSG10, ZWANGSLAEUFIGE VERRASTUNG, SCHLOSSENTRIEGELUNG

Produkt-Markename	SIRIUS ACT
Produkt-Bezeichnung	Befehls- und Meldegeräte
Ausführung des Produkts	Not-Halt-Pilzdrucktaster
Betätigungselement:	
Ausführung des Betätigungselements	Not-Halt-Pilzdrucktaster, überlistsicher
Funktionsweise des Betätigungselements	verrastend
Produkterweiterung optional Leuchtmittel	Nein
Farbe	
• des Betätigungselements	rot
Material des Betätigungselements	Kunststoff
Form des Betätigungselements	rund
Außendurchmesser des Betätigungselements	40 mm
Art der Entriegelung	Schloss-Entriegelung
Anzahl der Schaltstellungen	2
Schalterstellung für Schlüsselabzug	O
Fabrikat des Schlosses	CES
Schlüsselnummer	SSG10
Frontring:	
Produktbestandteil Frontring	Nein
Allgemeine technische Daten:	
Produktfunktion	
• Zwangsöffnung	Ja
• NOT-AUS-Funktion	Ja
• NOT-HALT-Funktion	Ja

Schockfestigkeit	
• gemäß IEC 60068-2-27	Sinushalbwelle 50g / 11 ms
Schwingfestigkeit	
• gemäß IEC 60068-2-6	10 ... 500 Hz: 5g
Schalzhäufigkeit maximal	600 1/h
mechanische Lebensdauer (Schaltspiele)	
• typisch	300 000
Schutzart IP	IP66, IP67, IP69(IP69K)
Betriebsmittelkennzeichen	
• gemäß DIN EN 61346-2	S
• gemäß DIN EN 81346-2	S

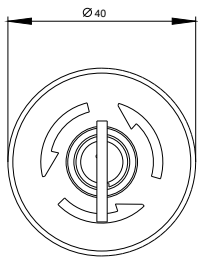
Sicherheitsrelevante Kenngrößen:	
B10-Wert bei hoher Anforderungsrate gemäß SN 31920	100 000

Umgebungsbedingungen:	
Umgebungstemperatur	
• während Betrieb	-25 ... +70 °C
• während Lagerung	-40 ... +80 °C
Umweltkategorie während Betrieb gemäß IEC 60721	3K6, 3C3, 3S2, 3M6

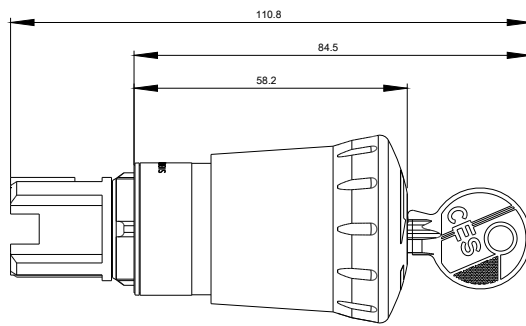
Einbau/ Befestigung/ Abmessungen:	
Form der Einbauöffnung	rund
Einbaudurchmesser	22 mm

Approbationen/ Zertifikate:	
------------------------------------	--

Weitere Informationen	
Information- and Downloadcenter (Kataloge, Broschüren,...) http://www.siemens.de/industrial-controls/catalogs	
Industry Mall (Online-Bestellsystem) http://www.siemens.com/industrymall	
CAX-Online-Generator http://support.automation.siemens.com/WW/CAXorder/default.aspx?lang=de&mlfb=3SU10001HR200AA0	
Service&Support (Handbücher, Betriebsanleitungen, Zertifikate, Kennlinien, FAQs,...) https://support.industry.siemens.com/cs/ww/de/ps/3SU10001HR200AA0	
Bilddatenbank (Produktfotos, 2D-Maßzeichnungen, 3D-Modelle, Geräteschaltpläne, EPLAN Makros, ...) http://www.automation.siemens.com/bilddb/cax_de.aspx?mlfb=3SU10001HR200AA0&lang=de	



letzte Änderung:



27.04.2015