



KNEBELSCHALTER, BELEUCHTBAR, 22MM, RUND, METALL, HOCHGLANZ, SCHWARZ, WEISS, KNEBEL, KURZ, 3 SCHALTSTELLUNGEN I-O-II, VERRASTEND, SCHALTWINKEL 2X45 GRAD, 10:30H/12H/13:30H

Abbildung ähnlich

Produkt-Markename	SIRIUS ACT
Produkt-Bezeichnung	Befehls- und Meldegeräte
Ausführung des Produkts	Knebelschalter

Betätigungselement:

Ausführung des Betätigungselements	Knebel, kurze schwarze Handhabe
Funktionsweise des Betätigungselements	verrastend, 2x45° (10:30h/12h/13:30h)
Produkterweiterung optional Leuchtmittel	Ja
Farbe des Betätigungselements	weiß
Material des Betätigungselements	Kunststoff
Form des Betätigungselements	Knebel
Außendurchmesser des Betätigungselements	32,3 mm
Anzahl der Schaltstellungen	3
Schaltwinkel	
• nach rechts	45°
• nach links	45°

Frontring:

Produktbestandteil Frontring	Ja
Ausführung des Frontrings	standard
Material des Frontrings	Metall hochglanz
Farbe des Frontrings	silber

Allgemeine technische Daten:

Schockfestigkeit	
• gemäß IEC 60068-2-27	Sinushalbwellen 50g / 11 ms
Schwingfestigkeit	

• gemäß IEC 60068-2-6	10 ... 500 Hz: 5g
Schalthäufigkeit maximal	1 800 1/h
mechanische Lebensdauer (Schaltspiele)	
• typisch	300 000
Schutzart IP	IP66, IP67, IP69(IP69K)
Betriebsmittelkennzeichen	
• gemäß DIN EN 61346-2	S
• gemäß DIN EN 81346-2	S

Umgebungsbedingungen:

Umgebungstemperatur	
• während Betrieb	-25 ... +70 °C
• während Lagerung	-40 ... +80 °C

Einbau/ Befestigung/ Abmessungen:

Höhe	32,3 mm
Breite	32,3 mm
Form der Einbauöffnung	rund
Einbaudurchmesser	22 mm

Approbationen/ Zertifikate:

Weitere Informationen

Information- and Downloadcenter (Kataloge, Broschüren,...)

<http://www.siemens.de/industrial-controls/catalogs>

Industry Mall (Online-Bestellsystem)

<http://www.siemens.com/industrymall>

CAX-Online-Generator

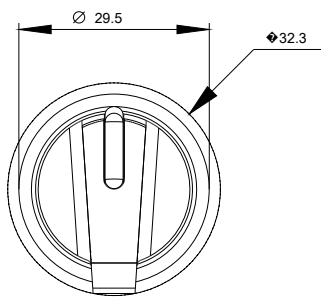
<http://support.automation.siemens.com/WW/CAXorder/default.aspx?lang=de&mlfb=3SU10522BL600AA0>

Service&Support (Handbücher, Betriebsanleitungen, Zertifikate, Kennlinien, FAQs,...)

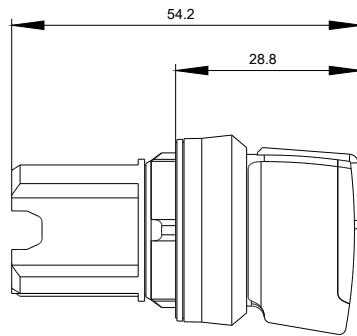
<https://support.industry.siemens.com/cs/ww/de/ps/3SU10522BL600AA0>

Bilddatenbank (Produktfotos, 2D-Maßzeichnungen, 3D-Modelle, Geräteschaltpläne, EPLAN Makros, ...)

http://www.automation.siemens.com/bilddb/cax_de.aspx?mlfb=3SU10522BL600AA0&lang=de



letzte Änderung:



27.04.2015