



KONTAKTMODUL MIT 1 SCHALTGLIED, 1S,
SCHRAUBANSCHLUSS, FUER FRONTPLATTENBEFESTIGUNG

Abbildung ähnlich

Produkt-Markename	SIRIUS ACT
Produkt-Bezeichnung	Befehls- und Meldegeräte
Ausführung des Produkts	Kontaktmodul

Schaltelement/ Lampenfassung:

Eignung zur Integration	
• Druck-Wahltaster	Ja
• Frontelement	Ja
• Hängetaster	Ja
• Hängeschalter	Ja

Allgemeine technische Daten:

Produktfunktion	
• Zwangsöffnung	Nein
Isolationsspannung	
• Bemessungswert	500 V
Spannungsart	
• der Betriebsspannung	AC/DC
• der Eingangsspannung	AC/DC
Verschmutzungsgrad	3
Schockfestigkeit	
• gemäß IEC 60068-2-27	Sinushalbwellen 50g / 11 ms
Schwingfestigkeit	
• gemäß IEC 60068-2-6	10 ... 500 Hz: 5g
Stoßspannungsfestigkeit Bemessungswert	6 kV
Schaltdauer maximal	3 600 1/h

mechanische Lebensdauer (Schaltspiele)	
• typisch	10 000 000
elektrische Lebensdauer (Schaltspiele)	
• typisch	10 000 000
thermischer Strom	10 A
Schutzart IP	
• des Gehäuses	IP40
• der Anschlussklemme	IP20
Betriebsmittelkennzeichen	
• gemäß DIN EN 61346-2	S
• gemäß DIN EN 81346-2	S
Ausführung des Sicherungseinsatzes für Kurzschlusschutz des Hilfsschalters bei Zuordnungsart 1 erforderlich	gG / Dz 10 A, flink / Dz 10 A
Dauerstrom des Leitungsschutzschalters C-Charakteristik	10 A
Betriebsspannung	
• bei AC	
— bei 50 Hz Bemessungswert	5 ... 500 V
— bei 60 Hz Bemessungswert	5 ... 500 V
• bei DC Bemessungswert	
— maximal	500 V
— minimal	5 V

Leistungselektronik:

Kontaktzuverlässigkeit	Eine Fehlschaltung pro 100 Mio. (17 V, 5 mA), Eine Fehlschaltung pro 10 Mio. (5 V, 1 mA)
-------------------------------	--

Hilfsstromkreis:

Anzahl der Öffner	
• für Hilfskontakte	0
Anzahl der Schließer	
• für Hilfskontakte	1
Anzahl der Wechsler	
• für Hilfskontakte	0
Ausführung des Kontakts der Hilfskontakte	Silberlegierung
Betriebsstrom bei AC-12	
• bei 110 V Bemessungswert	10 A
• bei 48 V Bemessungswert	10 A
• bei 400 V Bemessungswert	8 A
• bei 24 V Bemessungswert	10 A
• bei 230 V Bemessungswert	8 A
Betriebsstrom bei AC-15	
• bei 230 V Bemessungswert	6 A

• bei 400 V Bemessungswert	3 A
Betriebsstrom	
• bei DC-13 bei 400 V Bemessungswert	0,1 A
Betriebsstrom	
• bei DC-12	
— bei 110 V Bemessungswert	2,5 A
• bei DC-13	
— bei 24 V Bemessungswert	3 A
— bei 110 V Bemessungswert	0,7 A

Anschlüsse/ Klemmen:

Ausführung des elektrischen Anschlusses	Schraubanschluss
Art der anschließbaren Leiterquerschnitte	
• eindrätig mit Aderendbearbeitung	2x (0,5 ... 0,75 mm ²)
• eindrätig ohne Aderendbearbeitung	2x (1,0 ... 1,5 mm ²)
• feindrätig mit Aderendbearbeitung	2x (0,5 ... 1,5 mm ²)
• feindrätig ohne Aderendbearbeitung	2x (1,0 ... 1,5 mm ²)
• bei AWG-Leitungen	2x (18 ... 14)
Anzugsdrehmoment	
• bei Schraubanschluss	0,8 ... 0,9 N·m

Umgebungsbedingungen:

Umgebungstemperatur	
• während Betrieb	-25 ... +70 °C
• während Lagerung	-40 ... +80 °C
Umweltkategorie während Betrieb gemäß IEC 60721	3K6, 3C3, 3S2, 3M6

Einbau/ Befestigung/ Abmessungen:

Befestigungsart	
• der Module und Zubehör	Frontplattenbefestigung
Höhe	33,2 mm
Breite	9,8 mm
Tiefe	27,7 mm

Approbationen/ Zertifikate:

Weitere Informationen

Information- and Downloadcenter (Kataloge, Broschüren,...)

<http://www.siemens.de/industrial-controls/catalogs>

Industry Mall (Online-Bestellsystem)

<http://www.siemens.com/industrymall>

CAX-Online-Generator

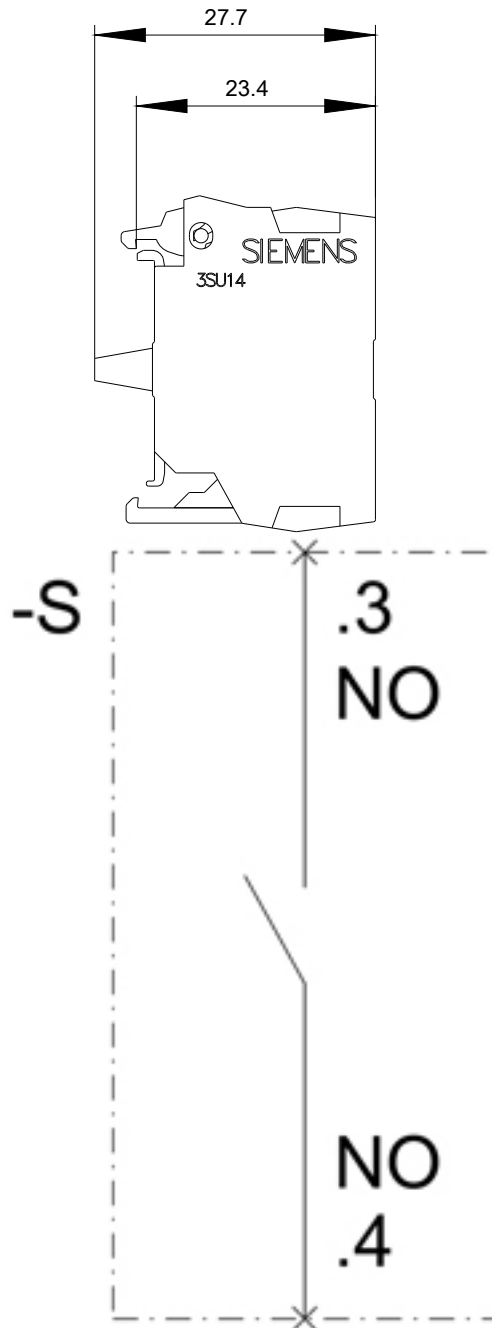
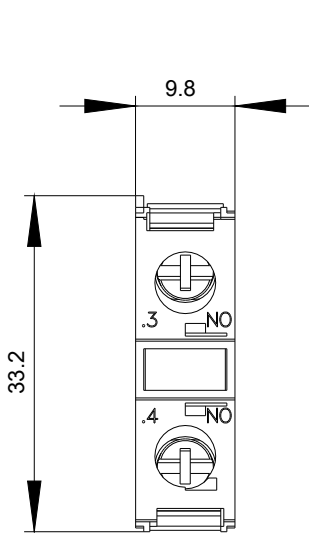
<http://support.automation.siemens.com/WW/CAXorder/default.aspx?lang=de&mlfb=3SU14001AA101BA0>

Service&Support (Handbücher, Betriebsanleitungen, Zertifikate, Kennlinien, FAQs,...)

<https://support.industry.siemens.com/cs/ww/de/ps/3SU14001AA101BA0>

Bilddatenbank (Produktfotos, 2D-Maßzeichnungen, 3D-Modelle, Geräteschaltpläne, EPLAN Makros, ...)

http://www.automation.siemens.com/bilddb/cax_de.aspx?mlfb=3SU14001AA101BA0&lang=de



letzte Änderung:

27.04.2015