



KONTAKTMODUL MIT 1 SCHALTGLIED, 1S,  
SCHRAUBANSCHLUSS, FUER BODENBEFESTIGUNG

Abbildung ähnlich

<b>Produkt-Markename</b>	SIRIUS ACT
<b>Produkt-Bezeichnung</b>	Befehls- und Meldegeräte
<b>Ausführung des Produkts</b>	Kontaktmodul

### Schaltelement/ Lampenfassung:

<b>Eignung zur Integration</b>	
• Druck-Wahltaster	Ja
• Frontelement	Nein
• Hängetaster	Ja
• Hängeschalter	Ja

### Allgemeine technische Daten:

<b>Produktfunktion</b>	
• Zwangsöffnung	Nein
<b>Isolationsspannung</b>	
• Bemessungswert	500 V
<b>Spannungsart</b>	
• der Betriebsspannung	AC/DC
• der Eingangsspannung	AC/DC
<b>Verschmutzungsgrad</b>	3
<b>Schockfestigkeit</b>	
• gemäß IEC 60068-2-27	Sinushalbwellen 50g / 11 ms
<b>Schwingfestigkeit</b>	
• gemäß IEC 60068-2-6	10 ... 500 Hz: 5g
<b>Stoßspannungsfestigkeit Bemessungswert</b>	6 kV
<b>Schaltdauer maximal</b>	3 600 1/h

<b>mechanische Lebensdauer (Schaltspiele)</b>	
• typisch	10 000 000
<b>elektrische Lebensdauer (Schaltspiele)</b>	
• typisch	10 000 000
<b>thermischer Strom</b>	10 A
<b>Schutzart IP</b>	
• des Gehäuses	IP40
• der Anschlussklemme	IP20
<b>Betriebsmittelkennzeichen</b>	
• gemäß DIN EN 61346-2	S
• gemäß DIN EN 81346-2	S
<b>Ausführung des Sicherungseinsatzes für Kurzschlusschutz des Hilfsschalters bei Zuordnungsart 1 erforderlich</b>	gG / Dz 10 A, flink / Dz 10 A
<b>Dauerstrom des Leitungsschutzschalters C-Charakteristik</b>	10 A
<b>Betriebsspannung</b>	
• bei AC	
— bei 50 Hz Bemessungswert	5 ... 500 V
— bei 60 Hz Bemessungswert	5 ... 500 V
• bei DC Bemessungswert	
— maximal	500 V
— minimal	5 V

<b>Leistungselektronik:</b>	
<b>Kontaktzuverlässigkeit</b>	Eine Fehlschaltung pro 100 Mio. (17 V, 5 mA), Eine Fehlschaltung pro 10 Mio. (5 V, 1 mA)

<b>Hilfsstromkreis:</b>	
<b>Anzahl der Öffner</b>	
• für Hilfskontakte	0
<b>Anzahl der Schließer</b>	
• für Hilfskontakte	1
<b>Anzahl der Wechsler</b>	
• für Hilfskontakte	0
<b>Ausführung des Kontakts der Hilfskontakte</b>	Silberlegierung
<b>Betriebsstrom bei AC-12</b>	
• bei 110 V Bemessungswert	10 A
• bei 48 V Bemessungswert	10 A
• bei 400 V Bemessungswert	8 A
• bei 24 V Bemessungswert	10 A
• bei 230 V Bemessungswert	8 A
<b>Betriebsstrom bei AC-15</b>	
• bei 230 V Bemessungswert	6 A

• bei 400 V Bemessungswert	3 A
<b>Betriebsstrom</b>	
• bei DC-13 bei 400 V Bemessungswert	0,1 A
<b>Betriebsstrom</b>	
• bei DC-12	
— bei 110 V Bemessungswert	2,5 A
• bei DC-13	
— bei 24 V Bemessungswert	3 A
— bei 110 V Bemessungswert	0,7 A

#### Anschlüsse/ Klemmen:

<b>Ausführung des elektrischen Anschlusses</b>	Schraubanschluss
<b>Art der anschließbaren Leiterquerschnitte</b>	
• eindrätig mit Aderendbearbeitung	2x (0,5 ... 0,75 mm <sup>2</sup> )
• eindrätig ohne Aderendbearbeitung	2x (1,0 ... 1,5 mm <sup>2</sup> )
• feindrätig mit Aderendbearbeitung	2x (0,5 ... 1,5 mm <sup>2</sup> )
• feindrätig ohne Aderendbearbeitung	2x (1,0 ... 1,5 mm <sup>2</sup> )
• bei AWG-Leitungen	2x (18 ... 14)
<b>Anzugsdrehmoment</b>	
• bei Schraubanschluss	0,8 ... 0,9 N·m

#### Umgebungsbedingungen:

<b>Umgebungstemperatur</b>	
• während Betrieb	-25 ... +70 °C
• während Lagerung	-40 ... +80 °C
<b>Umweltkategorie während Betrieb gemäß IEC 60721</b>	3K6, 3C3, 3S2, 3M6

#### Einbau/ Befestigung/ Abmessungen:

<b>Befestigungsart</b>	
• der Module und Zubehör	Bodenbefestigung
<b>Höhe</b>	33,2 mm
<b>Breite</b>	9,8 mm
<b>Tiefe</b>	27,7 mm

#### Approbationen/ Zertifikate:

#### Weitere Informationen

##### Information- and Downloadcenter (Kataloge, Broschüren,...)

<http://www.siemens.de/industrial-controls/catalogs>

##### Industry Mall (Online-Bestellsystem)

<http://www.siemens.com/industrymall>

##### CAX-Online-Generator

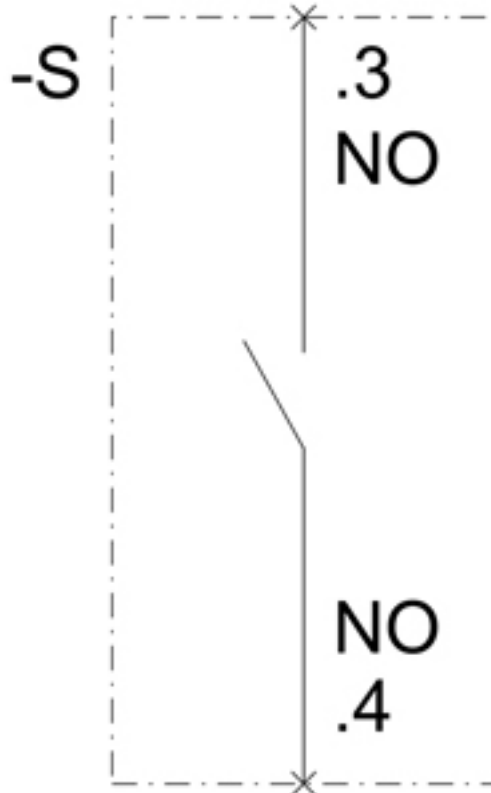
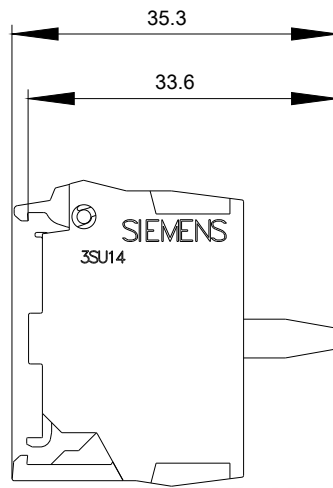
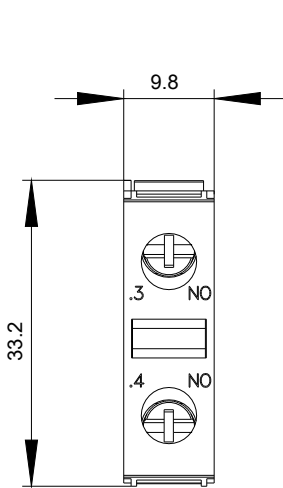
<http://support.automation.siemens.com/WW/CAXorder/default.aspx?lang=de&mlfb=3SU14002AA101BA0>

##### Service&Support (Handbücher, Betriebsanleitungen, Zertifikate, Kennlinien, FAQs,...)

<https://support.industry.siemens.com/cs/ww/de/ps/3SU14002AA101BA0>

##### Bilddatenbank (Produktfotos, 2D-Maßzeichnungen, 3D-Modelle, Geräteschaltpläne, EPLAN Makros, ...)

[http://www.automation.siemens.com/bilddb/cax\\_de.aspx?mlfb=3SU14002AA101BA0&lang=de](http://www.automation.siemens.com/bilddb/cax_de.aspx?mlfb=3SU14002AA101BA0&lang=de)



letzte Änderung:

27.04.2015