



GEHAEUSE FUER BEFEHLSGERAETE, 22MM, RUND,  
 GEHAEUSEMATERIAL METALL, GEHAEUSEOBERTEIL GRAU, 3  
 BEFEHLSSTELLEN, OHNE BESTUECKUNG, VERTIEFUNG FUER  
 SCHILDER, BODENBEFESTIGUNG, OBEN UND UNTEN JE 1 X  
 M20

Abbildung ähnlich

Produkt-Markename	SIRIUS ACT
Produkt-Bezeichnung	Befehls- und Meldegeräte
Ausführung des Produkts	Gehäuse für Aufbau

**Gehäuse:**

Ausführung des Gehäuses	mit Vertiefung für Bezeichnungsschild
Form der Gehäusefront	rechteckig
Material des Gehäuses	Metall
Anzahl der Befehlsstellen	3
Produktbestandteil	
• Schutzkragen	Nein
Farbe	
• des Gehäuseoberteils	grau
Befestigungsart des Gehäuses	senkrecht / waagrecht

**Allgemeine technische Daten:**

Schutzart IP	IP66, IP67, IP69(IP69K)
--------------	-------------------------

**Einbau/ Befestigung/ Abmessungen:**

Höhe	158,4 mm
Breite	85 mm
Tiefe	64 mm
Einbaudurchmesser	22 mm

**Approbationen/ Zertifikate:**

**Weitere Informationen**

Information- and Downloadcenter (Kataloge, Broschüren,...)  
<http://www.siemens.de/industrial-controls/catalogs>

**Industry Mall (Online-Bestellsystem)**

<http://www.siemens.com/industrymall>

**CAX-Online-Generator**

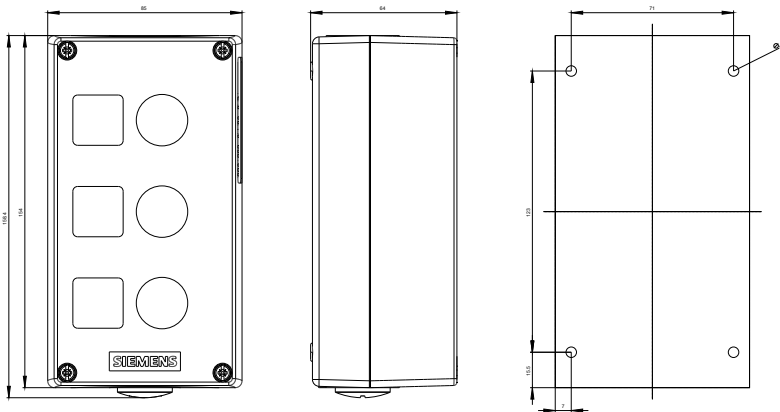
<http://support.automation.siemens.com/WW/CAXorder/default.aspx?lang=de&mfb=3SU18530AA000AB1>

**Service&Support (Handbücher, Betriebsanleitungen, Zertifikate, Kennlinien, FAQs,...)**

<https://support.industry.siemens.com/cs/ww/de/ps/3SU18530AA000AB1>

**Bilddatenbank (Produktfotos, 2D-Maßzeichnungen, 3D-Modelle, Geräteschaltpläne, EPLAN Makros, ...)**

[http://www.automation.siemens.com/bilddb/cax\\_de.aspx?mfb=3SU18530AA000AB1&lang=de](http://www.automation.siemens.com/bilddb/cax_de.aspx?mfb=3SU18530AA000AB1&lang=de)



letzte Änderung:

27.04.2015