



Abbildung ähnlich

GEHAEUSE FUER BEFEHLSGERAETE, 22MM, RUND,
 GEHAEUSEMATERIAL KUNSTSTOFF, GEHAEUSEOBERTEIL
 GELB, 1 BEFEHLSSTELLE KUNSTSTOFF, BEFEHLSSTELLE
 MITTIG, A=NOT-HALT-PILZDRUCKTASTER ROT, 40MM,
 DREHENTRIEGELT, 1OE, SCHRAUBANSCHLUSS,
 BODENBEFESTIGUNG, OBEN UND UNTEN JE 1 X M20

Produkt-Markename	SIRIUS ACT
Produkt-Bezeichnung	Befehls- und Meldegeräte
Ausführung des Produkts	Gehäuse
Hersteller-Artikelnummer	
<ul style="list-style-type: none"> • des mitgelieferten Kontaktmoduls • des mitgelieferten Halters • des mitgelieferten Betätigers • des mitgelieferten Leergehäuses 	A1 = 3SU1400-2AA10-1CA0 3SU1500-0AA10-0AA0 A = 3SU1000-1HB20-0AA0 3SU1801-0AA00-0AA2

Gehäuse:

Ausführung des Gehäuses	Befehlsstelle mittig
Form der Gehäusefront	quadratisch
Material des Gehäuses	Kunststoff
Anzahl der Befehlsstellen	1
Produktbestandteil	
<ul style="list-style-type: none"> • NOT-HALT-Gerät • Schutzkragen 	Nein Nein
Farbe	
<ul style="list-style-type: none"> • des Gehäuseoberteils 	gelb
Lieferzustand	
<ul style="list-style-type: none"> • als Bausatz • vorverdrahtet auf Klemmleiste 	Nein Nein
Befestigungsart des Gehäuses	senkrecht

Betätigungselement:

Ausführung des Betätigungselements	Not-Halt Pilzdrucktaster
Eignung zur Verwendung NOT-AUS-Schalter	Nein

Produktausstattung	
• Schaltsperre	Nein
Produktweiterung optional Leuchtmittel	Nein
Farbe	
• des Betätigungselements	rot
Material des Betätigungselements	Kunststoff
Form des Betätigungselements	rund
Anzahl der Kontaktmodule	1

Frontring:

Produktbestandteil Frontring	Nein
Ausführung des Frontrings	Standard

Halter:

Material des Halters	Kunststoff
-----------------------------	------------

Anzeige:

Anzahl der LED Module	0
------------------------------	---

Allgemeine technische Daten:

Produktfunktion	
• Zwangsöffnung	Ja
• NOT-AUS-Funktion	Ja
• NOT-HALT-Funktion	Ja
Schockfestigkeit	
• gemäß IEC 60068-2-27	Sinushalbwelle 50g / 11 ms
Schwingfestigkeit	
• gemäß IEC 60068-2-6	10 ... 500 Hz: 5g
Schutzart IP	IP66, IP67, IP69(IP69K)
Betriebsmittelkennzeichen	
• gemäß DIN EN 61346-2	S
• gemäß DIN EN 81346-2	S
Ausführung des Sicherungseinsatzes für Kurzschlusschutz des Hilfsschalters bei Zuordnungart 1 erforderlich	gG / Dz 10 A, flink / Dz 10 A
Dauerstrom des Leitungsschutzschalters C-Charakteristik	10 A
Betriebsspannung	
• bei AC	
— bei 50 Hz Bemessungswert	5 ... 500 V
— bei 60 Hz Bemessungswert	5 ... 500 V
• bei DC Bemessungswert	
— maximal	500 V
— minimal	5 V

Hilfsstromkreis:

Anzahl der Öffner	
• für Hilfskontakte	1
Anzahl der Schließer	
• für Hilfskontakte	0
Anzahl der Wechsler	
• für Hilfskontakte	0
Ausführung des Kontakts der Hilfskontakte	Silberlegierung

Anschlüsse/ Klemmen:

Ausführung des elektrischen Anschlusses	
• der Module und Zubehör	Schraubanschluss
Ausführung des elektrischen Anschlusses am Gehäuse	Leitungsführung oben und unten je 1 x M20
Anzugsdrehmoment	
• bei Schraubanschluss	0,8 ... 0,9 N·m

Schnittstellen:

Ausführung der Schnittstelle	
• für Kommunikation	ohne

Umgebungsbedingungen:

Umgebungstemperatur	
• während Betrieb	-25 ... +70 °C
• während Lagerung	-40 ... +80 °C
Umweltkategorie während Betrieb gemäß IEC 60721	3K6, 3C3, 3S2, 3M6

Einbau/ Befestigung/ Abmessungen:

Befestigungsart	
• der Module und Zubehör	Bodenbefestigung
Höhe	85 mm
Breite	85 mm
Tiefe	109 mm
Form der Einbauöffnung	rund

Zubehör:

Anzahl der Bezeichnungsschilder	0
Kennzeichnung des Bezeichnungsschildes für Befehlsgeräte	A = I

Approbationen/ Zertifikate:

Weitere Informationen

Information- and Downloadcenter (Kataloge, Broschüren,...)

<http://www.siemens.de/industrial-controls/catalogs>

Industry Mall (Online-Bestellsystem)

<http://www.siemens.com/industrymall>

CAX-Online-Generator

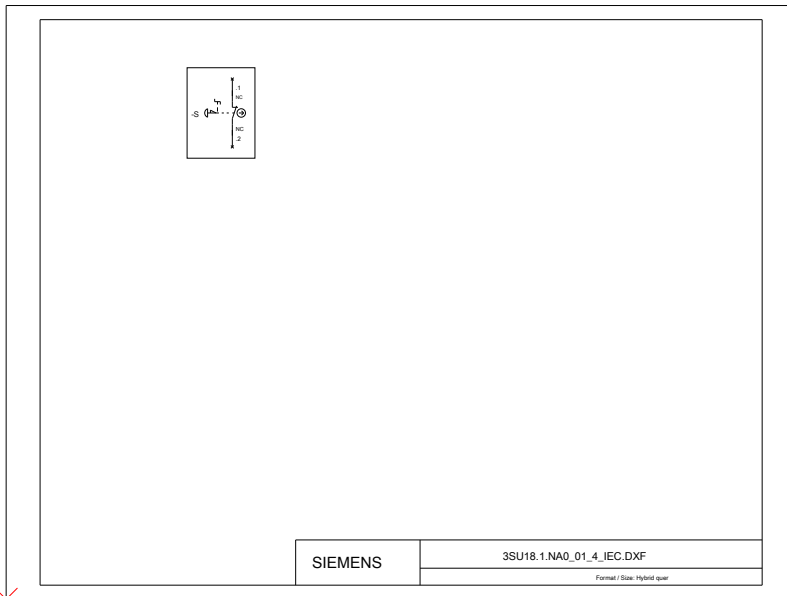
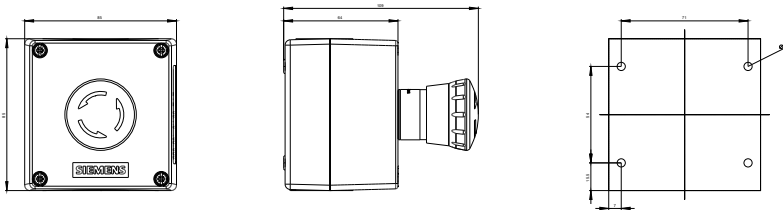
<http://support.automation.siemens.com/WW/CAXorder/default.aspx?lang=de&mlfb=3SU18010NA002AA2>

Service&Support (Handbücher, Betriebsanleitungen, Zertifikate, Kennlinien, FAQs,...)

<https://support.industry.siemens.com/cs/ww/de/ps/3SU18010NA002AA2>

Bilddatenbank (Produktfotos, 2D-Maßzeichnungen, 3D-Modelle, Geräteschaltpläne, EPLAN Makros, ...)

http://www.automation.siemens.com/bilddb/cax_de.aspx?mlfb=3SU18010NA002AA2&lang=de



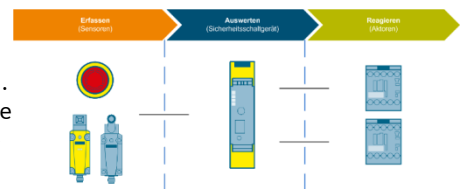
letzte Änderung:

27.04.2015

Schutztürüberwachung Einfach und sicher realisiert

Basisinformationen

Die Schutztürüberwachung ist eine der häufigsten Safety-Anforderungen, die in einer Maschine zuverlässig gelöst werden muss: Gefahrbringende Maschinenbewegungen müssen beim Öffnen einer Schutztür zuverlässig stillgesetzt werden. Siemens bietet in Verbindung mit den SIRIUS Sicherheitsschaltgeräten 3SK für jede Sicherheitsapplikation die optimale Lösung nach DIN EN ISO 14119: mechanische Schutztürüberwachung mit Standard- und Sicherheitspositionsschaltern, berührungslose Schutztürüberwachung mit Magnetschaltern, Schutztürüberwachung mit den berührungslosen RFID-Sicherheitsschaltern für höchste Manipulationssicherheit.



Kundennutzen/Anwendung

Mechanische Schutztürüberwachung mit Positionsschaltern SIRIUS 3SE5

- Modularer Aufbau für flexiblen Einsatz (verschiedene Antriebsköpfe)
- Schnellanschlusstechnik und einfache Steckmontage
- Für höhere Ströme geeignet
- Sicheres Abschalten ohne Einwirkung der Maschinensteuerung
- Absolute Sicherheit vor elektromagnetischen Störeinflüssen
- Mit 3D-codierten Betätigern ist einfaches Überlisten ausgeschlossen

Berührungslose Schutztürüberwachung mit codierten Magnetschaltern 3SE6

- Zwei Sicherheitskontakte + 1 Meldekontakt (Diagnosemöglichkeit)
- Lange Lebensdauer durch verschleißfreies Schalten
- Besonders geeignet für Bereiche, die durch Verschmutzung, Reinigung und Desinfektion belastet sind.

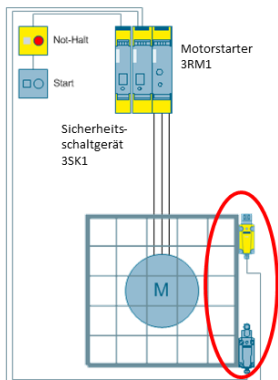
Berührungslose Schutztürüberwachung mit RFID-Sicherheitsschalter 3SE63 bieten *zusätzliche* Vorteile:

- Manipulationssicherheit durch individuelle Codierung
- Umfangreiche Diagnosefunktionen durch LED für Steigerung der Anlagenverfügbarkeit
- Hohe Schutzart IP69K für Einsatz in extremen Umgebungsbedingungen

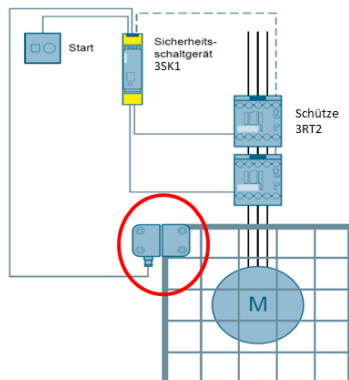


Möglichkeiten der Schutztüüberwachung im Überblick, manipulationssicher, bis SIL3/PL e

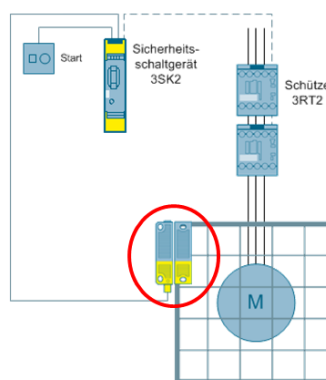
1. Mechanische Schutztüüberwachung mit elektron. Motorstarter 3RM1



2. Berührungslose Schutztüüberwachung mit Magnet-schalter 3SE62.



3. Berührungslose Schutztüüberwachung mit RFID-Schalter 3SE63



Beispielhafte Produktauswahl zur Realisierung einer Schutztüüberwachung

1. Mechanische Schutztüüberwachung mit Motorstarter 3RM1



	Artikelnummer
NOT-HALT-Pilzdrucktaster im Gehäuse, 2Ö	3SU1851-0NB00-2AA2
Drucktaster, grün, in grauem Gehäuse, 1S	3SU1801-0AB00-2AB1
Standard-Positionsschalter	3SE5212-OCK21
Sicherheitspositionsschalter	3SE5212-ORV40
Betätiger für Sicherheitspos. mit Querbefestigung	3SE5000-OAV03
3SK1 Eingangserweiterung, 24V DC	3SK1220-1AB40
3SK1 Geräteverbinder	3ZY1212-1BA00
3SK1 Sicherheitsschaltgerät, Grundgerät Advanced	3SK1122-1AB40
3RM1 Motorstarter (Direktstarter) Safety, 24V DC	3RM1101-1AA04
3SK1 Geräteabschlussverbinder	3ZY1212-2FA00

2. Berührungslose Schutztüüberwachung mit Magnetschalter und 2 Schütze 3RT2



Drucktaster, grün, in grauem Gehäuse, 1S	3SU1801-0AB00-2AB1
3SK1 Sicherheitsschaltgerät, Grundgerät Standard, 24V AC/DC	3SK1111-1AB30
Schaltelement, Türanschlag rechts, 3m Leitung	3SE6627-2CA04
Schaltmagnet, Türanschlag rechts	3SE6714-2CA
2 Schütze, 24V DC, 1Ö, 3kW	3RT2015-1BB42

3. Berührungsloses Schutztüüberwachung mit RFID und 2 Schütze 3RT2



Drucktaster, grün, in grauem Gehäuse, 1S	3SU1801-0NA00-2AA2
3SK2 Sicherheitsschaltgerät, Grundgeräte, 24V DC	3SK2112-1AA10
Berührungsloser Sicherheitsschalter RFID, familiencodiert	3SE6315-0BB01
Betätiger für RFID Schalter	3SE6310-0BC01
Leitung für RFID Schalter, 3m	3SX5601-2GA03
2 Schütze, 24V DC, 1Ö, 3kW	3RT2015-1BB42

Weiterführende Informationen

- Applikationshandbuch SIRIUS Safety Integrated: <https://support.industry.siemens.com/cs/ww/de/view/81366718>
- Anwendungsbeispiel für RFID Schalter: <https://support.industry.siemens.com/cs/ww/de/view/109485646>
- PodCast zum Thema Positionsschalter: <http://sie.ag/2dBRPGF>