

LEUCHTMELDER, 22MM, RUND, KUNSTSTOFF, GRUEN, LINSE, GLATT



Abbildung ähnlich

Produkt-Markename	SIRIUS ACT
Produkt-Bezeichnung	Befehls- und Meldegeräte
Ausführung des Produkts	Leuchtmelder
Betätigungselement:	
Farbe	
• des Betätigungselements	grün
Material des Betätigungselements	Kunststoff
Form des Betätigungselements	rund
Außendurchmesser des Betätigungselements	29,45 mm
Frontring:	
Produktbestandteil Frontring	Nein
Allgemeine technische Daten:	
Schockfestigkeit	
• gemäß IEC 60068-2-27	Sinushalbwelle 50g / 11 ms
Schwingfestigkeit	
• gemäß IEC 60068-2-6	10 ... 500 Hz: 5g
Schutzart IP	IP66, IP67, IP69(IP69K)
Betriebsmittelkennzeichen	
• gemäß DIN EN 61346-2	P
• gemäß DIN EN 81346-2	P
Umgebungsbedingungen:	
Umgebungstemperatur	
• während Betrieb	-25 ... +70 °C
• während Lagerung	-40 ... +80 °C

Umweltkategorie während Betrieb gemäß IEC 60721 3K6, 3C3, 3S2, 3M6

Einbau/ Befestigung/ Abmessungen:

Höhe	29,5 mm
Breite	29,5 mm
Form der Einbauöffnung	rund
Einbaudurchmesser	22 mm

Approbationen/ Zertifikate:

Weitere Informationen

Information- and Downloadcenter (Kataloge, Broschüren,...)

<http://www.siemens.de/industrial-controls/catalogs>

Industry Mall (Online-Bestellsystem)

<http://www.siemens.com/industrymall>

CAX-Online-Generator

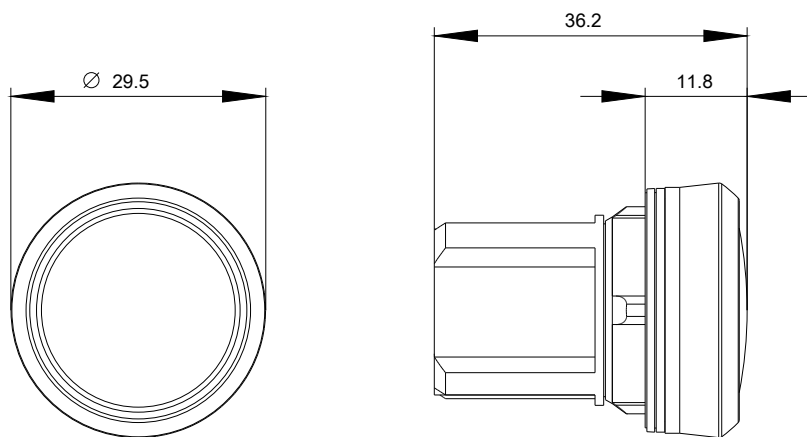
<http://support.automation.siemens.com/WW/CAXorder/default.aspx?lang=de&mlfb=3SU10016AA400AA0>

Service&Support (Handbücher, Betriebsanleitungen, Zertifikate, Kennlinien, FAQs,...)

<https://support.industry.siemens.com/cs/ww/de/ps/3SU10016AA400AA0>

Bilddatenbank (Produktfotos, 2D-Maßzeichnungen, 3D-Modelle, Geräteschaltpläne, EPLAN Makros, ...)

http://www.automation.siemens.com/bilddb/cax_de.aspx?mlfb=3SU10016AA400AA0&lang=de



letzte Änderung:

27.04.2015