



KNEBELSCHALTER, BELEUCHTBAR, 22MM, RUND, KUNSTSTOFF, SCHWARZ, WEISS, KNEBEL, KURZ, 2 SCHALTSTELLUNGEN O-I, VERRASTEND, SCHALTWINKEL 90 GRAD, 10:30H/13:30H

Abbildung ähnlich

<b>Produkt-Markename</b>	SIRIUS ACT
<b>Produkt-Bezeichnung</b>	Befehls- und Meldegeräte
<b>Ausführung des Produkts</b>	Knebelschalter
<b>Betätigungselement:</b>	
<b>Ausführung des Betätigungselements</b>	Knebel, kurze schwarze Handhabe
<b>Funktionsweise des Betätigungselements</b>	verrastend, 90° (10:30h/13:30h)
<b>Produkterweiterung optional Leuchtmittel</b>	Ja
<b>Farbe des Betätigungselements</b>	weiß
<b>Material des Betätigungselements</b>	Kunststoff
<b>Form des Betätigungselements</b>	Knebel
<b>Außendurchmesser des Betätigungselements</b>	32,3 mm
<b>Anzahl der Schaltstellungen</b>	2
<b>Schaltwinkel</b>	90°
• nach rechts	
<b>Frontring:</b>	
<b>Produktbestandteil Frontring</b>	Ja
<b>Ausführung des Frontrings</b>	standard
<b>Material des Frontrings</b>	Kunststoff
<b>Farbe des Frontrings</b>	schwarz
<b>Allgemeine technische Daten:</b>	
<b>Schockfestigkeit</b>	Sinushalbwellen 50g / 11 ms
• gemäß IEC 60068-2-27	
<b>Schwingfestigkeit</b>	10 ... 500 Hz: 5g
• gemäß IEC 60068-2-6	

<b>Schalzhäufigkeit maximal</b>	1 800 1/h
<b>mechanische Lebensdauer (Schaltspiele)</b>	
• typisch	1 000 000
<b>Schutzart IP</b>	IP66, IP67, IP69(IP69K)
<b>Betriebsmittelkennzeichen</b>	
• gemäß DIN EN 61346-2	S
• gemäß DIN EN 81346-2	S

#### Umgebungsbedingungen:

<b>Umgebungstemperatur</b>	
• während Betrieb	-25 ... +70 °C
• während Lagerung	-40 ... +80 °C

#### Einbau/ Befestigung/ Abmessungen:

<b>Höhe</b>	32,3 mm
<b>Breite</b>	32,3 mm
<b>Form der Einbauöffnung</b>	rund
<b>Einbaudurchmesser</b>	22 mm

#### Approbationen/ Zertifikate:

#### Weitere Informationen

**Information- and Downloadcenter (Kataloge, Broschüren,...)**

<http://www.siemens.de/industrial-controls/catalogs>

**Industry Mall (Online-Bestellsystem)**

<http://www.siemens.com/industrymall>

**CAX-Online-Generator**

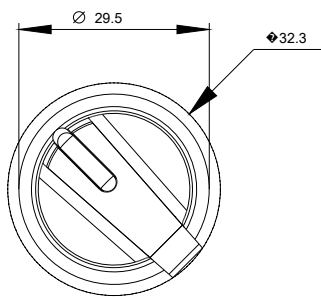
<http://support.automation.siemens.com/WW/CAXorder/default.aspx?lang=de&mlfb=3SU10022BF600AA0>

**Service&Support (Handbücher, Betriebsanleitungen, Zertifikate, Kennlinien, FAQs,...)**

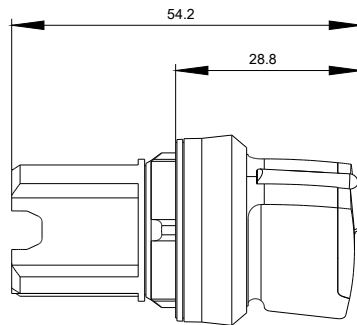
<https://support.industry.siemens.com/cs/ww/de/ps/3SU10022BF600AA0>

**Bilddatenbank (Produktfotos, 2D-Maßzeichnungen, 3D-Modelle, Geräteschaltpläne, EPLAN Makros, ...)**

[http://www.automation.siemens.com/bilddb/cax\\_de.aspx?mlfb=3SU10022BF600AA0&lang=de](http://www.automation.siemens.com/bilddb/cax_de.aspx?mlfb=3SU10022BF600AA0&lang=de)



letzte Änderung:



27.04.2015