

HALBLEITERSCHUETZ 1PHASIG 3RF2 AC51 30A 40  
 GRAD C 48-460V / 4-30V DC KURZSCHLUSSFEST  
 BIS 25A MIT B-AUTOMAT



Allgemeine technische Daten:		
Produkt-Markename		SIRIUS
Produkt-Bezeichnung		Halbleiterschütz
Produktfunktion		Kurzschlussfest mit B-Automat
Polzahl für Hauptstromkreis		1
Schutzart IP		IP20
Produkt-Bezeichnung _1 des bestellbaren Zubehörs		Klemmenabdeckung
Hersteller-Artikelnummer _1 des bestellbaren Zubehörs		<a href="#">3RF2900-3PA88</a>
Produkt-Bezeichnung _3 des bestellbaren Zubehörs		Konverter
Hersteller-Artikelnummer _3 des bestellbaren Zubehörs		<a href="#">3RF2900-0EA18</a>
Produkt-Bezeichnung _4 des bestellbaren Zubehörs		Lastüberwachung
Hersteller-Artikelnummer _4 des bestellbaren Zubehörs		<a href="#">3RF2950-0GA16</a>
Produkt-Bezeichnung _5 des bestellbaren Zubehörs		Lastüberwachung Basis
Hersteller-Artikelnummer _5 des bestellbaren Zubehörs		<a href="#">3RF2920-0FA08</a>
Umgebungstemperatur		
• während Betrieb	°C	-25 ... +60

• während Lagerung	°C	-55 ... +80
<b>Aufstellungshöhe bei Höhe über NN maximal</b>	m	1 000
<b>Schwingfestigkeit gemäß IEC 60068-2-6</b>		2g
<b>Schockfestigkeit gemäß IEC 60068-2-27</b>		15g / 11 ms
<b>Betriebsmittelkennzeichen gemäß DIN 40719 erweitert gemäß IEC 204-2 gemäß IEC 750</b>		K
<b>Betriebsmittelkennzeichen gemäß DIN EN 61346-2</b>		Q
<b>Anzahl der Öffner für Hilfskontakte</b>		0
<b>Anzahl der Schließer für Hilfskontakte</b>		0
<b>Anzahl der Wechsler für Hilfskontakte</b>		0

#### Hauptstromkreis:

<b>Anzahl der Schließer für Hauptkontakte</b>		1
<b>Anzahl der Öffner für Hauptkontakte</b>		0
<b>Betriebsstrom</b>		
• bei AC-1 bei 400 V Bemessungswert	A	30
• bei AC-51 Bemessungswert	A	30
<b>Betriebsstrom des Leitungsschutzschalters bei AC Bemessungswert</b>	A	25
<b>Betriebsstrom minimal</b>	mA	500
<b>Betriebsspannung bei AC</b>		
• bei 50 Hz Bemessungswert	V	48 ... 460
• bei 60 Hz Bemessungswert	V	48 ... 460
<b>Arbeitsbereich bezogen auf die Betriebsspannung bei AC</b>		
• bei 50 Hz	V	40 ... 506
• bei 60 Hz	V	40 ... 506
<b>Betriebsfrequenz Bemessungswert</b>	Hz	50 ... 60
<b>Isolationsspannung Bemessungswert</b>	V	600
<b>Spannungssteilheit am Thyristor für Hauptkontakte maximal zulässig</b>	V/ $\mu$ s	1 000
<b>Sperrspannung am Thyristor für Hauptkontakte maximal zulässig</b>	V	1 200
<b>Sperrstrom des Thyristors</b>	mA	10
<b>Derating-Temperatur</b>	°C	40
<b>Verlustwirkleistung gesamt typisch</b>	W	33
<b>Stoßstromfestigkeit Bemessungswert</b>	A	1 150
<b>I<sup>2</sup>t-Wert maximal</b>	A <sup>2</sup> ·s	6 600

#### Steuerstromkreis/ Ansteuerung:

<b>Spannungsart der Steuerspeisespannung</b>		DC
<b>Steuerspeisespannung 1</b>		
• bei DC		
— Bemessungsanfangswert	V	4
— Bemessungsendwert	V	30

<b>Steuerspeisespannung</b>		
<ul style="list-style-type: none"> <li>• bei DC Endwert für Signal&lt;0&gt;-Erkennung</li> </ul>	V	1
<b>Steuerstrom</b>		
<ul style="list-style-type: none"> <li>• bei DC Bemessungswert</li> </ul>	mA	20

#### Einbau/ Befestigung/ Abmessungen:

<b>Befestigungsart</b>		Schraub- und Schnappbefestigung auf Hutschiene 35 mm
<b>Befestigungsart Reiheneinbau</b>		Ja
<b>Ausführung des Gewindes der Schraube zur Befestigung des Betriebsmittels</b>		M4
<b>Anzugsdrehmoment der Schraube zur Befestigung des Betriebsmittels</b>	N·m	1,5
<b>Breite</b>	mm	22,5
<b>Höhe</b>	mm	100
<b>Tiefe</b>	mm	140,5

#### Anschlüsse/ Klemmen:

<b>Ausführung des elektrischen Anschlusses für Hauptstromkreis</b>		Schraubanschluss
<b>Ausführung des Gewindes der Anschlussschraube für Hauptkontakte</b>		M4
<b>Anzugsdrehmoment für Hauptkontakte bei Schraubanschluss</b>	N·m	2 ... 2,5
<b>Anzugsdrehmoment [lbf·in] für Hauptkontakte bei Schraubanschluss</b>	lbf·in	18 ... 22
<b>Art der anschließbaren Leiterquerschnitte für Hauptkontakte</b>		
<ul style="list-style-type: none"> <li>• eindrätig</li> </ul>		2x (1,5 ... 2,5 mm <sup>2</sup> ), 2x (2,5 ... 6 mm <sup>2</sup> )
<ul style="list-style-type: none"> <li>• feindrätig</li> <li>— mit Aderendbearbeitung</li> </ul>		2x (1 ... 2,5 mm <sup>2</sup> ), 2x (2,5 ... 6 mm <sup>2</sup> ), 1x 10 mm <sup>2</sup>
<b>Art der anschließbaren Leiterquerschnitte</b>		
<ul style="list-style-type: none"> <li>• bei AWG-Leitungen</li> <li>— für Hauptkontakte</li> <li>— für Hilfs- und Steuerkontakte</li> </ul>		2x (14 ... 10) 1x (AWG 20 ... 12)
<b>Art der anschließbaren Leiterquerschnitte für Hilfs- und Steuerkontakte</b>		
<ul style="list-style-type: none"> <li>• eindrätig</li> </ul>		1x (0,5 ... 2,5 mm <sup>2</sup> ), 2x (0,5 ... 1,0 mm <sup>2</sup> )
<ul style="list-style-type: none"> <li>• feindrätig</li> <li>— mit Aderendbearbeitung</li> <li>— ohne Aderendbearbeitung</li> </ul>		1x (0,5 ... 2,5 mm <sup>2</sup> ), 2x (0,5 ... 1,0 mm <sup>2</sup> ) 1x (0,5 ... 2,5 mm <sup>2</sup> ), 2x (0,5 ... 1,0 mm <sup>2</sup> )
<b>anschließbarer Leiterquerschnitt</b>		
<ul style="list-style-type: none"> <li>• für Hauptkontakte</li> <li>— eindrätig oder mehrdrätig</li> <li>— feindrätig</li> </ul>	mm <sup>2</sup>	1,5 ... 6

— mit Aderendbearbeitung	mm <sup>2</sup>	1 ... 10
• für Hilfs- und Steuerkontakte		
— eindrätig	mm <sup>2</sup>	0,5 ... 2,5
— feindrätig		
— mit Aderendbearbeitung	mm <sup>2</sup>	0,5 ... 2,5
— ohne Aderendbearbeitung	mm <sup>2</sup>	0,5 ... 2,5
<b>AWG-Nummer als kodierter anschließbarer Leiterquerschnitt</b>		
• für Hauptkontakte		14 ... 10
• für Hilfs- und Steuerkontakte		20 ... 12
<b>Ausführung des elektrischen Anschlusses für Hilfs- und Steuerstromkreis</b>		Schraubanschluss
<b>Ausführung des Gewindes der Anschlussschraube der Hilfs- und Steuerkontakte</b>		M3
<b>Abisolierlänge der Leitung</b>		
• für Hauptkontakte	mm	7
• für Hilfs- und Steuerkontakte	mm	7
<b>Anzugsdrehmoment für Hilfs- und Steuerkontakte bei Schraubanschluss</b>	N·m	0,5 ... 0,6
<b>Anzugsdrehmoment [lbf·in] für Hilfs- und Steuerkontakte bei Schraubanschluss</b>	lbf·in	4,5 ... 5,3

#### Approbationen/ Zertifikate:

allgemeine Produktzulassung	EMV (Elektromagnetische Verträglichkeit)	Konformitätserklärung	Prüfbescheinigungen
-----------------------------	--	-----------------------	---------------------



[spezielle Prüfbescheinigungen](#)  
[n](#)

Prüfbescheinigungen	sonstiges
---------------------	-----------

[Typprüfbescheinigung/Werkszeugnis](#)

[Umweltbestätigung](#)

#### Weitere Informationen

##### Kurzschlusschutz, Ausführung des Sicherungseinsatzes

[https://www.automation.siemens.com/cd-static/material/info/3RF23\\_ger.pdf](https://www.automation.siemens.com/cd-static/material/info/3RF23_ger.pdf)

##### Information- and Downloadcenter (Kataloge, Broschüren,...)

<http://www.siemens.de/industrial-controls/catalogs>

**Industry Mall (Online-Bestellsystem)**

<http://www.siemens.com/industrymall>

**CAX-Online-Generator**

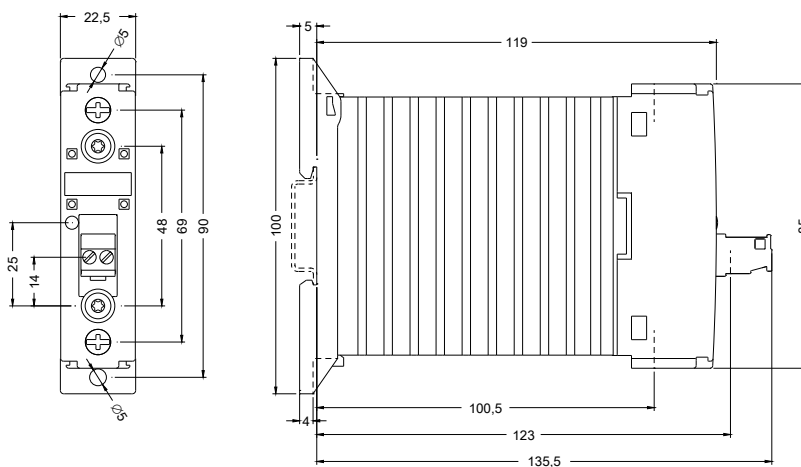
<http://support.automation.siemens.com/WW/CAXorder/default.aspx?lang=de&mfb=3RF23301DA44>

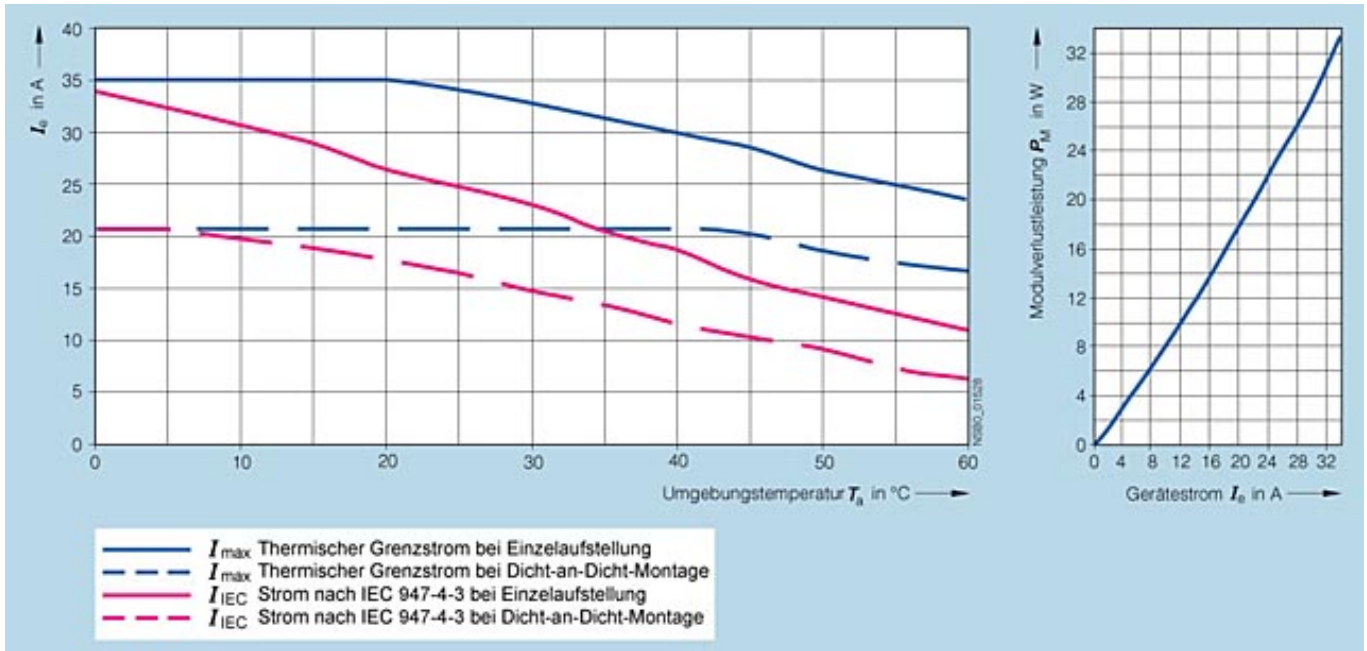
**Service&Support (Handbücher, Betriebsanleitungen, Zertifikate, Kennlinien, FAQs,...)**

<https://support.industry.siemens.com/cs/ww/de/ps/3RF23301DA44>

**Bilddatenbank (Produktfotos, 2D-Maßzeichnungen, 3D-Modelle, Geräteschaltpläne, EPLAN Makros, ...)**

[http://www.automation.siemens.com/bilddb/cax\\_de.aspx?mfb=3RF23301DA44&lang=de](http://www.automation.siemens.com/bilddb/cax_de.aspx?mfb=3RF23301DA44&lang=de)





letzte Änderung:

17.07.2015