



Abbildung ähnlich

UEBERWACHUNGSRELAIS ANBAUBAR AN SCHUETZ 3RT2, BAUGROESSE S2 STANDARD, DIGITAL EINSTELLBAR SCHEIN-/WIRKSTROMUEBERWACHUNG 8 - 80A, 20-400 HZ, 3-PHASIG VERSORGUNG 24-240 V AC/DC 1 WECHSLER, 1 HALBLEITERAUSGANG FUER ALARM UND WARNUNG UEBERWACHUNG AUF STROMUEBER- U. UNTERSCHREITUNG PHASENAUSFALL, DRAHTBRUCH PHASENFOLGE FEHLERSTROM BLOCKIERSTROM WARNUNG UND ALARMSCHWELLEN MIT ODER OHNE FEHLERSPEICHER ANLAUFVERZOEGERUNG 0-99 S STOERSPITZENAU BLEND. 0-30 S PAUSE NACH FEHLER 0-300 MIN SCHRAUBANSCHLUSSTECHNIK

### Allgemeine technische Daten:

<b>Produkt-Markename</b>		SIRIUS
<b>Produkt-Bezeichnung</b>		mehrphasige Stromüberwachung
<b>Ausführung des Produkts</b>		mehrphasige Stromüberwachung
<b>Baugröße des Schützes kombinierbar firmenspezifisch</b>		S2
<b>Schutzart IP</b>		
<ul style="list-style-type: none"> <li>• frontseitig</li> <li>• der Anschlussklemme</li> </ul>		IP20 IP00
Isolationsspannung für Überspannungskategorie III nach IEC 60664 bei Verschmutzungsgrad 3 Bemessungswert	V	690
<b>Aufstellungshöhe bei Höhe über NN maximal</b>	m	2 000
<b>Umgebungstemperatur</b>		
<ul style="list-style-type: none"> <li>• während Lagerung</li> <li>• während Betrieb</li> </ul>	°C °C	-40 ... +80 -25 ... +60
<b>Elektromagnetische Verträglichkeit</b>		IEC 60947-1 / IEC 61000-6-2 / IEC 61000-6-4
EMV-Störfestigkeit gemäß IEC 60947-1		Umgebung A (Industriebereich)
EMV-Störaussendung gemäß IEC 60947-1		Umgebung A (Industriebereich)
<b>Schockfestigkeit</b>		10g / 11 ms
<b>Schwingfestigkeit</b>		10 ... 55 Hz / 0,35 mm
<b>Stoßspannungsfestigkeit Bemessungswert</b>	kV	6
<b>Betriebsscheinleistung Bemessungswert</b>	V·A	4
<b>Betriebsleistung Bemessungswert</b>	W	2,5
<b>Betriebsmittelkennzeichen gemäß DIN 40719 erweitert gemäß IEC 204-2 gemäß IEC 750</b>		K

<b>Betriebsmittelkennzeichen gemäß DIN EN 61346-2</b>		K
mechanische Lebensdauer (Schaltspiele) typisch		10 000 000
elektrische Lebensdauer (Schaltspiele) bei AC-15 bei 230 V typisch		100 000
<b>Genauigkeit der digitalen Anzeige</b>		+/-1 Digit
<b>einstellbare Ansprechverzögerungszeit</b>		
• bei Anlauf	s	0 ... 99
• bei Grenzwertüber- oder unterschreitung	s	0 ... 30
<b>Wartezeit für Wiedereinschalten nach Fehler</b>	s	0,2
<b>Phasenzahl</b>		3
<b>Anzahl der überwachten Phasen</b>		3
<b>Produktfunktion</b>		
• Überwachung Überstrom		Ja
• Überwachung Unterstrom		Ja
• Überwachung Über- und Unterstrom		Ja
• Überwachung Scheinstrom		Ja
• Überwachung Wirkstrom		Ja
• Unterstromerkennung DC		Nein
• Unterstromerkennung 1 Phase		Nein
• Überstromerkennung DC		Nein
• Stromfenstererkennung DC		Nein
• Unterstromerkennung 3 Phasen		Ja
• Überstromerkennung 1 Phase		Nein
• Spannungsfenstererkennung 3 Phasen		Nein
• Spannungsfenstererkennung 1 Phase		Nein
• Phasenfolgeerkennung		Ja
• zu- und abschaltbar Phasenfolgeerkennung		Ja
• Auto-Reset		Ja
• Reset extern		Nein
• Hand-Reset		Ja
<b>einstellbarer Ansprechwert Strom</b>		
• 1	A	8 ... 80
• 2	A	8 ... 80
Faktor als Vielfaches der Stromüberwachungsgrenze für den einstellbaren Wert eines Blockierstromes		2 ... 5
Ansprechwert Fehlerstromerkennung bei 50/60 Hz typisch	A	8
<b>relative Messgenauigkeit</b>		
• bezogen auf Messwert	%	5
<b>Stromart zur Überwachung</b>		AC
<b>messbarer Strom bei AC</b>	A	8 ... 80
<b>einstellbare Schalthysterese für Strommesswert</b>	A	0,2 ... 16

<b>Reaktionszeit maximal</b>	ms	200
<b>relative Wiederholgenauigkeit</b>	%	2
<b>Temperaturdrift je °C</b>	%/°C	0,1
<b>Strombelastbarkeit</b>		
• für permanenten Überstrom maximal zulässig	A	80
• für Überstromdauer < 1 s maximal zulässig	A	1 600

#### Versorgungsspannung:

<b>Spannungsart der Versorgungsspannung</b>		AC/DC
<b>Versorgungsspannungsfrequenz 1</b>	Hz	50 ... 60
<b>Versorgungsspannung 1</b>		
• bei DC	V	24 ... 240
• bei AC		
— bei 50 Hz	V	24 ... 240
— bei 60 Hz	V	24 ... 240
<b>Überbrückungszeit bei Versorgungsspannungsausfall minimal</b>	ms	10

#### Hilfsstromkreis:

<b>Schaltprinzip des Ausgangsrelais</b>		Ruhestrom / Arbeitsstrom
<b>Betriebsstrom bei 17 V minimal</b>	mA	5
Anzahl der Ausgänge als kontaktloses Halbleiter-Schaltelement für Meldefunktion unverzögert schaltend		1
<b>Strombelastbarkeit des Halbleiterausgangs</b>		
• bei DC-13 bei 240 V	mA	20
• bei AC-14 bei 240 V bei 50/60 Hz	mA	20
<b>Reststrom des Halbleiterausgangs maximal</b>	mA	0,035
<b>Anzahl der Wechsler</b>		
• für Hilfskontakte		1
<b>Betriebsstrom der Hilfskontakte</b>		
• bei AC-15		
— bei 24 V	A	3
— bei 230 V	A	3
— bei 400 V	A	3
• bei DC-13		
— bei 24 V	A	1
— bei 125 V	A	0,2
— bei 250 V	A	0,1

#### Eingänge/ Ausgänge:

#### Kurzschluss:

#### Einbau/ Befestigung/ Abmessungen:

<b>Einbaulage</b>		beliebig
-------------------	--	----------

Befestigungsart		Direktanbau
Breite	mm	55
Höhe	mm	99
Tiefe	mm	112
<b>einzuhaltender Abstand bei Reihenmontage</b>		
• vorwärts	mm	0
• rückwärts	mm	0
• aufwärts	mm	0
• abwärts	mm	10
• seitwärts	mm	0
<b>einzuhaltender Abstand zu geerdeten Teilen</b>		
• vorwärts	mm	10
• rückwärts	mm	0
• aufwärts	mm	10
• abwärts	mm	10
• seitwärts	mm	10
<b>einzuhaltender Abstand zu spannungsführenden Teilen</b>		
• vorwärts	mm	10
• rückwärts	mm	0
• aufwärts	mm	10
• abwärts	mm	10
• seitwärts	mm	10

#### Anschlüsse/ Klemmen:

<b>Ausführung des elektrischen Anschlusses</b>		
• für Hauptstromkreis		Schraubanschluss
• für Hilfs- und Steuerstromkreis		Schraubanschluss
<b>Produktfunktion</b>		
• abnehmbare Klemme für Hauptstromkreis		Nein
• abnehmbare Klemme für Hilfs- und Steuerstromkreis		Ja
<b>Art der anschließbaren Leiterquerschnitte</b>		
• für Hauptkontakte		
— eindrätig		2x (1 ... 35 mm <sup>2</sup> ), 1x (1 ... 50 mm <sup>2</sup> )
— mehrdrätig		2x (1 ... 35 mm <sup>2</sup> ), 1x (1 ... 50 mm <sup>2</sup> )
— feindrätig		
— mit Aderendbearbeitung		2x (1 ... 25 mm <sup>2</sup> ), 1x (1 ... 35 mm <sup>2</sup> )
• bei AWG-Leitungen		
— für Hauptkontakte		2x (18 ... 2), 1x (18 ... 1)
— für Hilfskontakte		2x (20 ... 14)
• für Hilfskontakte		
— eindrätig		1x (0,5 ... 4 mm <sup>2</sup> ), 2x (0,5 ... 2,5 mm <sup>2</sup> )

— feindrätig		
— mit Aderendbearbeitung		1x (0,5 ... 2,5 mm <sup>2</sup> ), 2x (0,5 ... 1,5 mm <sup>2</sup> )
Anzugsdrehmoment bei Schraubanschluss	N·m	0,8 ... 1,2

#### Approbationen/ Zertifikate:

Eignungsnachweis	CE / UL / CSA	
------------------	---------------	--

allgemeine Produktzulassung	Konformitätserklärung	sonstiges
-----------------------------	-----------------------	-----------



[Bestätigungen](#)

[Umweltbestätigung](#)

#### UL/CSA Bemessungsdaten:

Kontaktbelastbarkeit der Hilfskontakte gemäß UL	B300 / R300
---	-------------

#### Sicherheitsrelevante Kenngrößen:

Berührungsschutz gegen elektrischen Schlag	fingersicher bei senkrechter Berührung von vorn nach IEC 60529
--	--

#### Weitere Informationen

**Information- and Downloadcenter (Kataloge, Broschüren,...)**

<http://www.siemens.de/industrial-controls/catalogs>

**Industry Mall (Online-Bestellsystem)**

<http://www.siemens.com/industrymall>

**CAX-Online-Generator**

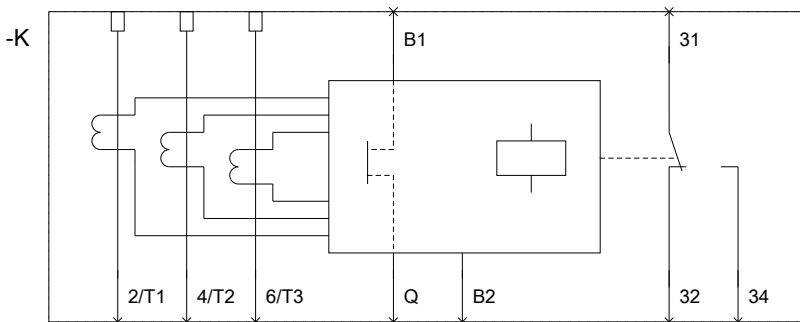
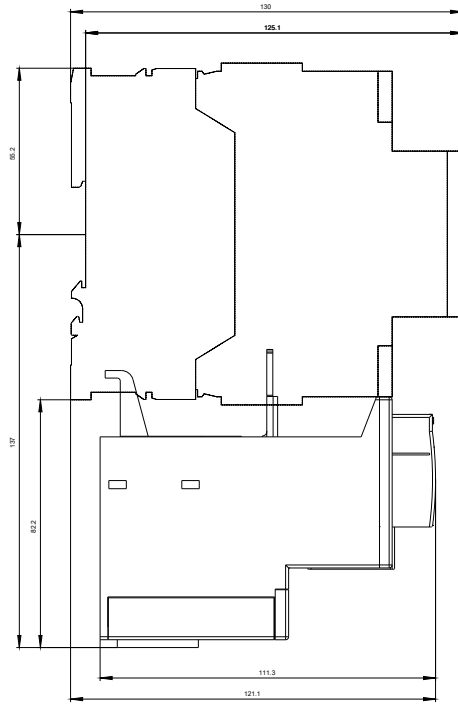
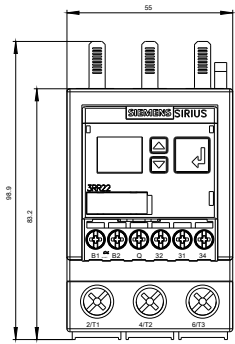
<http://support.automation.siemens.com/WW/CAXorder/default.aspx?lang=de&mlfb=3RR22431FW30>

**Service&Support (Handbücher, Betriebsanleitungen, Zertifikate, Kennlinien, FAQs,...)**

<https://support.industry.siemens.com/cs/ww/de/ps/3RR22431FW30>

**Bilddatenbank (Produktfotos, 2D-Maßzeichnungen, 3D-Modelle, Geräteschaltpläne, EPLAN Makros, ...)**

[http://www.automation.siemens.com/bilddb/cax\\_de.aspx?mlfb=3RR22431FW30&lang=de](http://www.automation.siemens.com/bilddb/cax_de.aspx?mlfb=3RR22431FW30&lang=de)



letzte Änderung:

27.04.2015