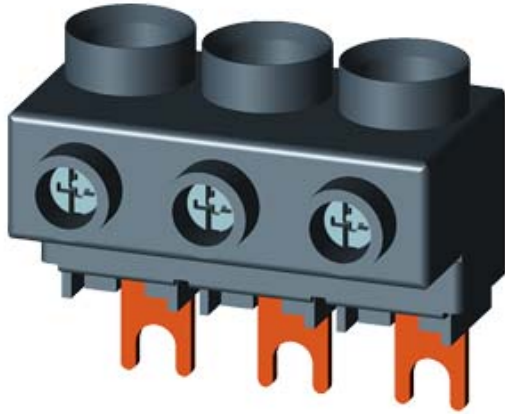


3-PHASEN-EINSPEISEKLEMME, FUER 3-PHASEN-SAMMELSCHIENEN, ANSCHLUSS VON OBEN, BAUGR. S00/S0



Allgemeine technische Daten:

Produkt-Markename		SIRIUS
Produkt-Bezeichnung		3-Phasen Einspeiseklemme
Ausführung des Produkts		von oben, Baugröße S0/S00
Baugröße des Leistungsschalters		S00, S0
Schutzart IP frontseitig		IP20
Isolationsspannung bei Verschmutzungsgrad 3 Bemessungswert	V	690
Umgebungstemperatur		
• während Lagerung	°C	-50 ... +80
• während Betrieb	°C	-20 ... +60
Strombelastbarkeit maximal	A	63

Einbau/ Befestigung/ Abmessungen:

Breite	mm	44,5
Höhe	mm	39
Tiefe	mm	27,2

Anschlüsse/ Klemmen:

Ausführung des elektrischen Anschlusses für Hauptstromkreis		Schraubanschluss
Art der anschließbaren Leiterquerschnitte		
• für Hauptkontakte		
— eindrätig		1x (2,5 ... 16 mm ²)
— mehrdrätig		1x (2,5 ... 25 mm ²)
— feindrätig		

— mit Aderendbearbeitung

- bei AWG-Leitungen für Hauptkontakte





1x (2,5 ... 16 mm²)

1x (10 ... 4)

Approbationen/ Zertifikate:

Eignungsnachweis

CE / UL / CSA / CCC

allgemeine Produktzulassung	Konformitätserklärung	Prüfbescheinigungen	Schiffbau
 CSA	 UL	 EG-Konf.	 ABS
		Typprüfbescheinigung/Werkszeugnis	spezielle Prüfbescheinigungen

Schiffbau



Schiffbau

sonstiges



[Bestätigungen](#)

[Umweltbestätigung](#)



[sonstig](#)

Weitere Informationen

Information- and Downloadcenter (Kataloge, Broschüren,...)

<http://www.siemens.de/industrial-controls/catalogs>

Industry Mall (Online-Bestellsystem)

<http://www.siemens.com/industrymall>

CAX-Online-Generator

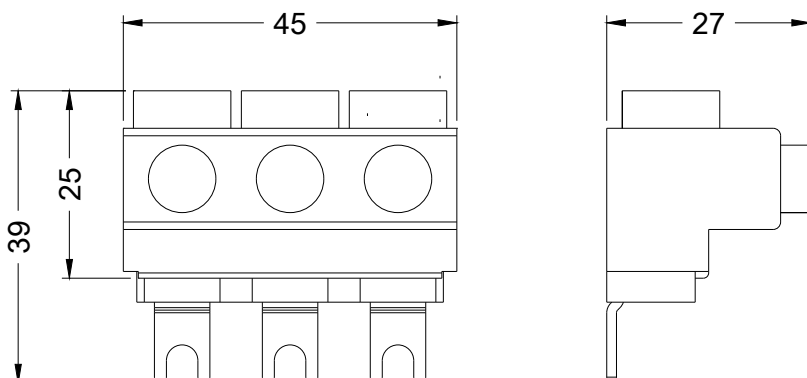
<http://support.automation.siemens.com/WW/CAXorder/default.aspx?lang=de&mlfb=3RV29255AB>

Service&Support (Handbücher, Betriebsanleitungen, Zertifikate, Kennlinien, FAQs,...)

<https://support.industry.siemens.com/cs/ww/de/ps/3RV29255AB>

Bilddatenbank (Produktfotos, 2D-Maßzeichnungen, 3D-Modelle, Geräteschaltpläne, EPLAN Makros, ...)

http://www.automation.siemens.com/bilddb/cax_de.aspx?mlfb=3RV29255AB&lang=de



letzte Änderung:

20.04.2015