

HALBLEITERSCHUETZ 1PHASIG 3RF2 AC51  
70A/AC15 27,5A 40 GRAD C 48-600V / 24V DC  
MOMENTANSCHALTEND



## Allgemeine technische Daten:

Produkt-Markename		SIRIUS
Produkt-Bezeichnung		Halbleiterschütz
Produktfunktion		Momentanschaltend
Polzahl für Hauptstromkreis		1
Schutzart IP		IP00
Produkt-Bezeichnung _1 des bestellbaren Zubehörs		Klemmenabdeckung
Hersteller-Artikelnummer _1 des bestellbaren Zubehörs		<a href="#">3RF2900-3PA88</a>
Produkt-Bezeichnung _2 des bestellbaren Zubehörs		Leistungsregler
Hersteller-Artikelnummer _2 des bestellbaren Zubehörs		<a href="#">3RF2990-0HA16</a>
Produkt-Bezeichnung _3 des bestellbaren Zubehörs		Konverter
Hersteller-Artikelnummer _3 des bestellbaren Zubehörs		<a href="#">3RF2900-0EA18</a>
Produkt-Bezeichnung _4 des bestellbaren Zubehörs		Lastüberwachung
Hersteller-Artikelnummer _4 des bestellbaren Zubehörs		<a href="#">3RF2990-0GA16</a>
Umgebungstemperatur		
• während Betrieb	°C	-25 ... +60

• während Lagerung	°C	-55 ... +80
<b>Aufstellungshöhe bei Höhe über NN maximal</b>	m	1 000
<b>Schwingfestigkeit gemäß IEC 60068-2-6</b>		2g
<b>Schockfestigkeit gemäß IEC 60068-2-27</b>		15g / 11 ms
<b>Betriebsmittelkennzeichen gemäß DIN 40719 erweitert gemäß IEC 204-2 gemäß IEC 750</b>		K
<b>Betriebsmittelkennzeichen gemäß DIN EN 61346-2</b>		Q
<b>Anzahl der Öffner für Hilfskontakte</b>		0
<b>Anzahl der Schließer für Hilfskontakte</b>		0
<b>Anzahl der Wechsler für Hilfskontakte</b>		0

#### Hauptstromkreis:

<b>Anzahl der Schließer für Hauptkontakte</b>		1
<b>Anzahl der Öffner für Hauptkontakte</b>		0
<b>Betriebsstrom</b>		
• bei AC-1 bei 400 V Bemessungswert	A	70
• bei AC-51 Bemessungswert	A	70
<b>Betriebsstrom minimal</b>	mA	500
<b>Betriebsspannung bei AC</b>		
• bei 50 Hz Bemessungswert	V	48 ... 600
• bei 60 Hz Bemessungswert	V	48 ... 600
<b>Arbeitsbereich bezogen auf die Betriebsspannung bei AC</b>		
• bei 50 Hz	V	40 ... 660
• bei 60 Hz	V	40 ... 660
<b>Betriebsfrequenz Bemessungswert</b>	Hz	50 ... 60
<b>Isolationsspannung Bemessungswert</b>	V	600
<b>Spannungssteilheit am Thyristor für Hauptkontakte maximal zulässig</b>	V/μs	1 000
<b>Sperrspannung am Thyristor für Hauptkontakte maximal zulässig</b>	V	1 600
<b>Sperrstrom des Thyristors</b>	mA	10
<b>Derating-Temperatur</b>	°C	40
<b>Verlustwirkleistung gesamt typisch</b>	W	83
<b>Stoßstromfestigkeit Bemessungswert</b>	A	1 150
<b>I<sup>2</sup>t-Wert maximal</b>	A <sup>2</sup> ·s	6 600

#### Steuerstromkreis/ Ansteuerung:

<b>Spannungsart der Steuerspeisespannung</b>		DC
<b>Steuerspeisespannung 1</b>		
• bei DC		
— Bemessungsanfangswert	V	15
— Bemessungsendwert	V	24
<b>Steuerspeisespannung</b>		
• bei DC Endwert für Signal<0>-Erkennung	V	5

<b>Steuerstrom</b>		
<ul style="list-style-type: none"> <li>• bei minimaler Steuerspeisespannung <ul style="list-style-type: none"> <li>— bei DC</li> </ul> </li> </ul>	mA	2
<ul style="list-style-type: none"> <li>• bei DC Bemessungswert</li> </ul>	mA	15

#### Einbau/ Befestigung/ Abmessungen:





<b>Befestigungsart</b>		Schraubbefestigung
<b>Befestigungsart Reiheneinbau</b>		Ja
<b>Ausführung des Gewindes der Schraube zur Befestigung des Betriebsmittels</b>		M4
<b>Anzugsdrehmoment der Schraube zur Befestigung des Betriebsmittels</b>	N·m	1,5
<b>Breite</b>	mm	135
<b>Höhe</b>	mm	100
<b>Tiefe</b>	mm	157,5

#### Anschlüsse/ Klemmen:

<b>Ausführung des elektrischen Anschlusses für Hauptstromkreis</b>		Ringkabelanschluss
<b>Ausführung des Gewindes der Anschlussschraube für Hauptkontakte</b>		M5
<b>Anzugsdrehmoment für Hauptkontakte bei Schraubanschluss</b>	N·m	2 ... 2,5
<b>Art der anschließbaren Leiterquerschnitte für Hauptkontakte</b>		JIS C 2805 R 2-5, 5,5-5, 8-5, 14-5
<ul style="list-style-type: none"> <li>• für JIS-Kabelschuh</li> </ul>		
<b>Art der anschließbaren Leiterquerschnitte</b>		DIN 46234 -5-2,5, -5-6, -5-10, -5-16, -5-25
<ul style="list-style-type: none"> <li>• für DIN-Kabelschuh für Hauptkontakte</li> <li>• bei AWG-Leitungen <ul style="list-style-type: none"> <li>— für Hilfs- und Steuerkontakte</li> </ul> </li> </ul>		1x (AWG 20 ... 12)
<b>Art der anschließbaren Leiterquerschnitte für Hilfs- und Steuerkontakte</b>		1x (0,5 ... 2,5 mm <sup>2</sup> ), 2x (0,5 ... 1,0 mm <sup>2</sup> )
<ul style="list-style-type: none"> <li>• eindrätig</li> <li>• feindrätig <ul style="list-style-type: none"> <li>— mit Aderendbearbeitung</li> <li>— ohne Aderendbearbeitung</li> </ul> </li> </ul>		1x (0,5 ... 2,5 mm <sup>2</sup> ), 2x (0,5 ... 1,0 mm <sup>2</sup> ) 1x (0,5 ... 2,5 mm <sup>2</sup> ), 2x (0,5 ... 1,0 mm <sup>2</sup> )
<b>anschließbarer Leiterquerschnitt</b>		
<ul style="list-style-type: none"> <li>• für Hilfs- und Steuerkontakte <ul style="list-style-type: none"> <li>— eindrätig</li> <li>— feindrätig <ul style="list-style-type: none"> <li>— mit Aderendbearbeitung</li> <li>— ohne Aderendbearbeitung</li> </ul> </li> </ul> </li> </ul>	mm <sup>2</sup>	0,5 ... 2,5
	mm <sup>2</sup>	0,5 ... 2,5
	mm <sup>2</sup>	0,5 ... 2,5
<b>AWG-Nummer als kodierter anschließbarer Leiterquerschnitt</b>		
<ul style="list-style-type: none"> <li>• für Hilfs- und Steuerkontakte</li> </ul>		20 ... 12

Ausführung des elektrischen Anschlusses für Hilfs- und Steuerstromkreis		Ringkabelanschluss
Ausführung des Gewindes der Anschlussschraube der Hilfs- und Steuerkontakte		M3
Abisolierlänge der Leitung		
• für Hauptkontakte	mm	10
• für Hilfs- und Steuerkontakte	mm	10
Anzugsdrehmoment für Hilfs- und Steuerkontakte bei Schraubanschluss	N·m	0,5 ... 0,6
Anzugsdrehmoment [lbf·in] für Hilfs- und Steuerkontakte bei Schraubanschluss	lbf·in	4,5 ... 5,3

#### Approbationen/ Zertifikate:

allgemeine Produktzulassung	EMV (Elektromagnetische Verträglichkeit)	Konformitätserklärung	Prüfbescheinigungen
			
CSA	UL		EG-Konf.

[Typprüfbescheinigung/Werkszeugnis](#)

#### sonstiges

[Umweltbestätigung](#)

#### Weitere Informationen

##### Kurzschlusschutz, Ausführung des Sicherungseinsatzes

[https://www.automation.siemens.com/cd-static/material/info/3RF23\\_ger.pdf](https://www.automation.siemens.com/cd-static/material/info/3RF23_ger.pdf)

##### Information- and Downloadcenter (Kataloge, Broschüren,...)

<http://www.siemens.de/industrial-controls/catalogs>

##### Industry Mall (Online-Bestellsystem)

<http://www.siemens.com/industrymall>

##### CAX-Online-Generator

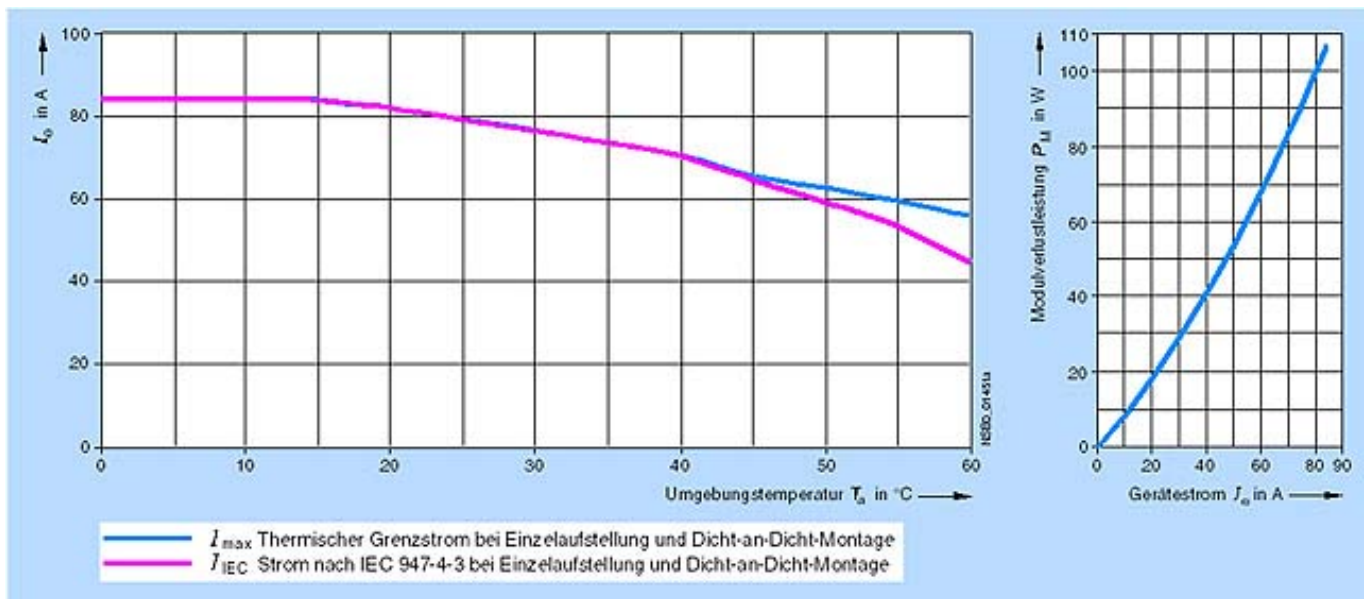
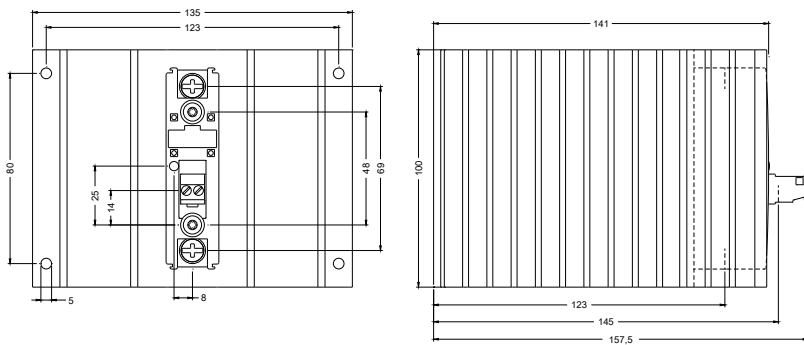
<http://support.automation.siemens.com/WW/CAXorder/default.aspx?lang=de&mlfb=3RF23703BA06>

##### Service&Support (Handbücher, Betriebsanleitungen, Zertifikate, Kennlinien, FAQs,...)

<https://support.industry.siemens.com/cs/ww/de/ps/3RF23703BA06>

##### Bilddatenbank (Produktfotos, 2D-Maßzeichnungen, 3D-Modelle, Geräteschaltpläne, EPLAN Makros, ...)

[http://www.automation.siemens.com/bilddb/cax\\_de.aspx?mlfb=3RF23703BA06&lang=de](http://www.automation.siemens.com/bilddb/cax_de.aspx?mlfb=3RF23703BA06&lang=de)



letzte Änderung:

17.07.2015