

KLEMMENABDECKUNG FUER 3RF21/3RF23
RINGKABELANSCHLUSS UND
SCHRAUBANSCHLUSS



Allgemeine technische Daten:

Produkt-Markename		SIRIUS
Produkt-Bezeichnung		Klemmabdeckung
Produktfunktion		für Halbleiterrelais / -schütze 3RF2
Umgebungstemperatur		
• während Lagerung	°C	-55 ... +80
Schwingfestigkeit gemäß IEC 60068-2-6		2g
Schockfestigkeit gemäß IEC 60068-2-27		15g / 11 ms

Hilfsstromkreis:

Anzahl der Wechsler für Hilfskontakte		0
---------------------------------------	--	---

Einbau/ Befestigung/ Abmessungen:

Befestigungsart		aufsteckbar
Befestigungsart Reiheneinbau		Ja
Breite	mm	22,5
Höhe	mm	36,5
Tiefe	mm	37,5

Approbationen/ Zertifikate:

allgemeine Produktzulassung	EMV (Elektromagnetische Verträglichkeit)	sonstiges
--------------------------------	--	-----------



[Umweltbestätigung](#)

Weitere Informationen

Information- and Downloadcenter (Kataloge, Broschüren,...)

<http://www.siemens.de/industrial-controls/catalogs>

Industry Mall (Online-Bestellsystem)

<http://www.siemens.com/industrymall>

CAX-Online-Generator

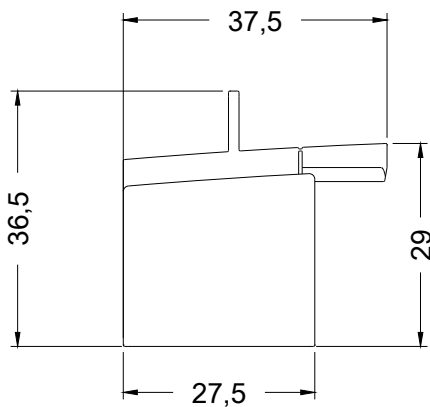
<http://support.automation.siemens.com/WW/CAXorder/default.aspx?lang=de&mfb=3RF29003PA88>

Service&Support (Handbücher, Betriebsanleitungen, Zertifikate, Kennlinien, FAQs,...)

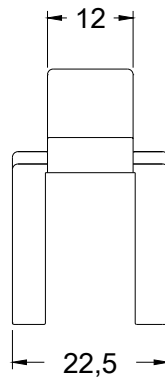
<https://support.industry.siemens.com/cs/ww/de/ps/3RF29003PA88>

Bilddatenbank (Produktfotos, 2D-Maßzeichnungen, 3D-Modelle, Geräteschaltpläne, EPLAN Makros, ...)

http://www.automation.siemens.com/bilddb/cax_de.aspx?mfb=3RF29003PA88&lang=de



letzte Änderung:



17.07.2015