

HALBLEITERRELAIS 1PHASIG 3RF2 BAUBREITE
45MM, 50A 48-600V / 24V DC SCHRAUBANSCHLUSS



Allgemeine technische Daten:

Produkt-Markename		SIRIUS
Produkt-Bezeichnung		Halbleiterrelais
Produktfunktion		Nullpunktschaltend
Polzahl für Hauptstromkreis		1
Schutzart IP		IP20
Umgebungstemperatur		
• während Betrieb	°C	-25 ... +60
• während Lagerung	°C	-55 ... +80
Aufstellungshöhe bei Höhe über NN maximal	m	1 000
Schwingfestigkeit gemäß IEC 60068-2-6		2g
Schockfestigkeit gemäß IEC 60068-2-27		15g / 11 ms
Betriebsmittelkennzeichen gemäß DIN 40719 erweitert gemäß IEC 204-2 gemäß IEC 750		K
Betriebsmittelkennzeichen gemäß DIN EN 61346-2		Q
Anzahl der Öffner für Hilfskontakte		0
Anzahl der Schließer für Hilfskontakte		0
Anzahl der Wechsler für Hilfskontakte		0

Hauptstromkreis:

Anzahl der Schließer für Hauptkontakte		1
Anzahl der Öffner für Hauptkontakte		0
Betriebsstrom		
• Bemessungswert maximal	A	50
• bei AC-51 Bemessungswert	A	50
• minimal	mA	500
Betriebsspannung bei AC		
• bei 50 Hz Bemessungswert	V	48 ... 600
• bei 60 Hz Bemessungswert	V	48 ... 600
Arbeitsbereich bezogen auf die Betriebsspannung bei AC		
• bei 50 Hz	V	40 ... 660
• bei 60 Hz	V	40 ... 660
Betriebsfrequenz Bemessungswert	Hz	50 ... 60
relative symmetrische Toleranz der Betriebsfrequenz	%	10
Isolationsspannung Bemessungswert	V	600
Spannungssteilheit am Thyristor für Hauptkontakte maximal zulässig	V/ μ s	1 000
Sperrspannung am Thyristor für Hauptkontakte maximal zulässig	V	1 600
Sperrstrom des Thyristors	mA	10
Derating-Temperatur	°C	40
Verlustwirkleistung gesamt typisch	W	66
Stoßstromfestigkeit Bemessungswert	A	600
I²t-Wert maximal	A ² ·s	1 800
Kurzschlusschutz, Ausführung des Sicherungseinsatzes		

Steuerstromkreis/ Ansteuerung:

Spannungsart der Steuerspeisespannung		DC
Steuerspeisespannung 1		
• bei DC		
— Bemessungsanfangswert	V	15
— Bemessungsendwert	V	24
Steuerspeisespannung		
• bei DC Endwert für Signal<0>-Erkennung	V	5
relative symmetrische Toleranz der Versorgungsspannungsfrequenz	%	10
Steuerstrom		
• bei minimaler Steuerspeisespannung		
— bei DC	mA	2
• bei DC Bemessungswert	mA	15

Einbau/ Befestigung/ Abmessungen:

Befestigungsart	Schraubbefestigung
------------------------	--------------------

Befestigungsart Reiheneinbau		Ja
Ausführung des Gewindes der Schraube zur Befestigung des Betriebsmittels		M4
Anzugsdrehmoment der Schraube zur Befestigung des Betriebsmittels	N·m	1,5
Breite	mm	45
Höhe	mm	58
Tiefe	mm	48

Anschlüsse/ Klemmen:

Ausführung des elektrischen Anschlusses für Hauptstromkreis		Schraubanschluss
Ausführung des Gewindes der Anschlusschraube für Hauptkontakte		M4
Anzugsdrehmoment für Hauptkontakte bei Schraubanschluss		
• minimal	N·m	2
• maximal	N·m	2,5
Anzugsdrehmoment [lbf·in] für Hauptkontakte bei Schraubanschluss		
• minimal	lbf·in	7
• maximal	lbf·in	10,3
Art der anschließbaren Leiterquerschnitte		
• für Hauptkontakte		
— eindrätig		2x (1,5 ... 2,5 mm ²), 2x (2,5 ... 6 mm ²)
— feindrätig		
— mit Aderendbearbeitung		2x (1 ... 2,5 mm ²), 2x (2,5 ... 6 mm ²), 1x 10 mm ²
• bei AWG-Leitungen		
— für Hauptkontakte		2x (14 ... 10)
— für Hilfs- und Steuerkontakte		1x (AWG 20 ... 12)
• für Hilfs- und Steuerkontakte		
— eindrätig		1x (0,5 ... 2,5 mm ²), 2x (0,5 ... 1,0 mm ²)
— feindrätig		
— mit Aderendbearbeitung		1x (0,5 ... 2,5 mm ²), 2x (0,5 ... 1,0 mm ²)
— ohne Aderendbearbeitung		1x (0,5 ... 2,5 mm ²), 2x (0,5 ... 1,0 mm ²)
anschließbarer Leiterquerschnitt		
• für Hauptkontakte		
— eindrätig oder mehrdrätig	mm ²	1,5 ... 6
— feindrätig		
— mit Aderendbearbeitung	mm ²	1 ... 10
• für Hilfs- und Steuerkontakte		
— eindrätig	mm ²	0,5 ... 2,5
— feindrätig		

— mit Aderendbearbeitung	mm ²	0,5 ... 2,5
— ohne Aderendbearbeitung	mm ²	0,5 ... 2,5
AWG-Nummer als kodierter anschließbarer Leiterquerschnitt		
• für Hauptkontakte		14 ... 10
• für Hilfs- und Steuerkontakte		20 ... 12
Ausführung des elektrischen Anschlusses für Hilfs- und Steuerstromkreis		Schraubanschluss
Ausführung des Gewindes der Anschlussschraube der Hilfs- und Steuerkontakte		M3
Abisolierlänge der Leitung		
• für Hauptkontakte	mm	10
• für Hilfs- und Steuerkontakte	mm	7
Anzugsdrehmoment für Hilfs- und Steuerkontakte bei Schraubanschluss	N·m	0,5 ... 0,6
Anzugsdrehmoment [lbf·in] für Hilfs- und Steuerkontakte bei Schraubanschluss	lbf·in	4,5 ... 5,3

Approbationen/ Zertifikate:

allgemeine Produktzulassung	EMV (Elektromagnetische Verträglichkeit)	Konformitätserklärung	Prüfbescheinigungen
------------------------------------	---	------------------------------	----------------------------



[Typprüfbescheinigung/Werkszeugnis](#)

sonstiges

[Umweltbestätigung](#)

Weitere Informationen

Kurzschlusschutz, Ausführung des Sicherungseinsatzes

https://www.automation.siemens.com/cd-static/material/info/3RF20_ger.pdf

Information- and Downloadcenter (Kataloge, Broschüren,...)

<http://www.siemens.de/industrial-controls/catalogs>

Industry Mall (Online-Bestellsystem)

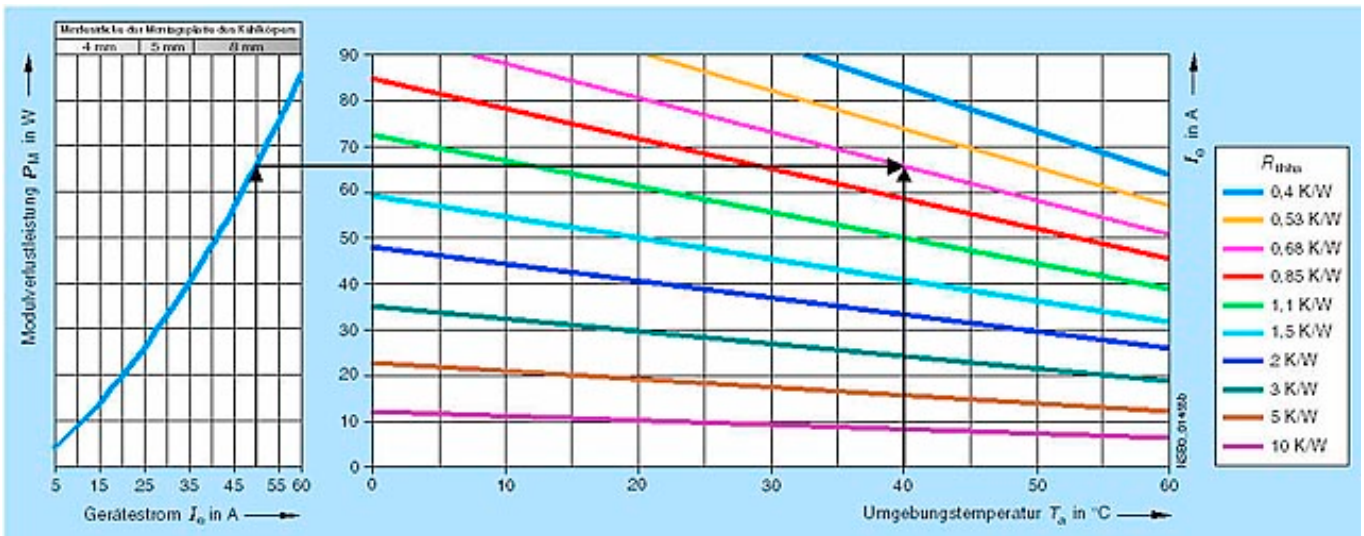
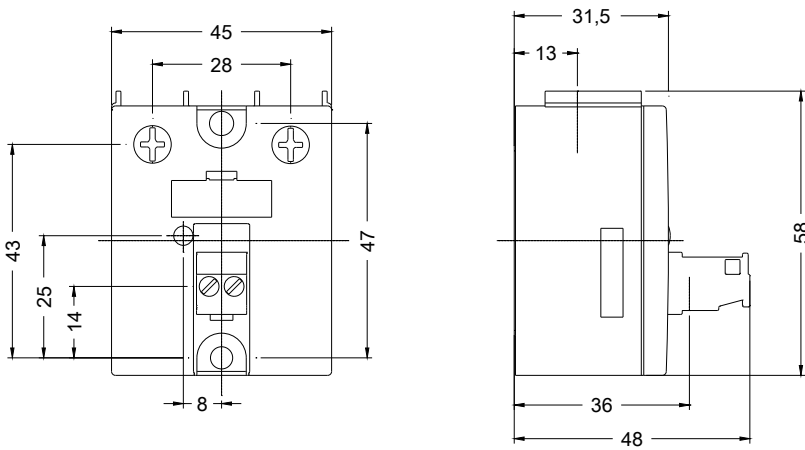
<http://www.siemens.com/industrymall>

CAX-Online-Generator

<http://support.automation.siemens.com/WW/CAXorder/default.aspx?lang=de&mlfb=3RF20501AA06>

Service&Support (Handbücher, Betriebsanleitungen, Zertifikate, Kennlinien, FAQs,...)

<https://support.industry.siemens.com/cs/ww/de/ps/3RF20501AA06>



letzte Änderung:

17.07.2015