



HALBLEITERSCHUETZ 1PHASIG 3RF2 AC51 30A /  
AC15 15A 40 GRAD C 48-600V / 24V DC  
MOMENTANSCHALTEND

Allgemeine technische Daten:		
Produkt-Markename		SIRIUS
Produkt-Bezeichnung		Halbleiterschütz
Produktfunktion		Momentanschaltend
Polzahl für Hauptstromkreis		1
Schutzart IP		IP20
Produkt-Bezeichnung _1 des bestellbaren Zubehörs		Klemmenabdeckung
Hersteller-Artikelnummer _1 des bestellbaren Zubehörs		<a href="#">3RF2900-3PA88</a>
Produkt-Bezeichnung _2 des bestellbaren Zubehörs		Leistungsregler
Hersteller-Artikelnummer _2 des bestellbaren Zubehörs		<a href="#">3RF2950-0HA16</a>
Produkt-Bezeichnung _3 des bestellbaren Zubehörs		Konverter
Hersteller-Artikelnummer _3 des bestellbaren Zubehörs		<a href="#">3RF2900-0EA18</a>
Produkt-Bezeichnung _4 des bestellbaren Zubehörs		Lastüberwachung
Hersteller-Artikelnummer _4 des bestellbaren Zubehörs		<a href="#">3RF2950-0GA16</a>
Produkt-Bezeichnung _5 des bestellbaren Zubehörs		Lastüberwachung Basis

Hersteller-Artikelnummer _5 des bestellbaren Zubehörs		<a href="#">3RF2920-0FA08</a>
Umgebungstemperatur		
• während Betrieb	°C	-25 ... +60
• während Lagerung	°C	-55 ... +80
Aufstellungshöhe bei Höhe über NN maximal	m	1 000
Schwingfestigkeit gemäß IEC 60068-2-6		2g
Schockfestigkeit gemäß IEC 60068-2-27		15g / 11 ms
Betriebsmittelkennzeichen gemäß DIN 40719 erweitert gemäß IEC 204-2 gemäß IEC 750		K
Betriebsmittelkennzeichen gemäß DIN EN 61346-2		Q
Anzahl der Öffner für Hilfskontakte		0
Anzahl der Schließer für Hilfskontakte		0
Anzahl der Wechsler für Hilfskontakte		0

#### Hauptstromkreis:

Anzahl der Schließer für Hauptkontakte		1
Anzahl der Öffner für Hauptkontakte		0
Betriebsstrom		
• bei AC-1 bei 400 V Bemessungswert	A	30
• bei AC-51 Bemessungswert	A	30
Betriebsstrom minimal	mA	500
Betriebsspannung bei AC		
• bei 50 Hz Bemessungswert	V	48 ... 600
• bei 60 Hz Bemessungswert	V	48 ... 600
Arbeitsbereich bezogen auf die Betriebsspannung bei AC		
• bei 50 Hz	V	40 ... 660
• bei 60 Hz	V	40 ... 660
Betriebsfrequenz Bemessungswert	Hz	50 ... 60
Isolationsspannung Bemessungswert	V	600
Spannungssteilheit am Thyristor für Hauptkontakte maximal zulässig	V/μs	1 000
Sperrspannung am Thyristor für Hauptkontakte maximal zulässig	V	1 600
Sperrstrom des Thyristors	mA	10
Derating-Temperatur	°C	40
Verlustwirkleistung gesamt typisch	W	33
Stoßstromfestigkeit Bemessungswert	A	600
I <sup>2</sup> t-Wert maximal	A <sup>2</sup> ·s	1 800

#### Steuerstromkreis/ Ansteuerung:

Spannungsart der Steuerspeisespannung		DC
Steuerspeisespannung 1		
• bei DC		

— Bemessungsanfangswert	V	15
— Bemessungsendwert	V	24
<b>Steuerspeisespannung</b>		
• bei DC Endwert für Signal<0>-Erkennung	V	5
<b>Steuerstrom</b>		
• bei minimaler Steuerspeisespannung		
— bei DC	mA	2
• bei DC Bemessungswert	mA	15

Einbau/ Befestigung/ Abmessungen:		
<b>Befestigungsart</b>		Schraub- und Schnappbefestigung auf Hutschiene 35 mm
<b>Befestigungsart Reiheneinbau</b>		Ja
<b>Ausführung des Gewindes der Schraube zur Befestigung des Betriebsmittels</b>		M4
<b>Anzugsdrehmoment der Schraube zur Befestigung des Betriebsmittels</b>	N·m	1,5
<b>Breite</b>	mm	45
<b>Höhe</b>	mm	100
<b>Tiefe</b>	mm	156

Anschlüsse/ Klemmen:		
<b>Ausführung des elektrischen Anschlusses für Hauptstromkreis</b>		Schraubanschluss
<b>Ausführung des Gewindes der Anschlussschraube für Hauptkontakte</b>		M4
<b>Anzugsdrehmoment für Hauptkontakte bei Schraubanschluss</b>	N·m	2 ... 2,5
<b>Anzugsdrehmoment [lbf·in] für Hauptkontakte bei Schraubanschluss</b>	lbf·in	18 ... 22
<b>Art der anschließbaren Leiterquerschnitte für Hauptkontakte</b>		
• eindrätig		2x (1,5 ... 2,5 mm <sup>2</sup> ), 2x (2,5 ... 6 mm <sup>2</sup> )
• feindrätig		
— mit Aderendbearbeitung		2x (1 ... 2,5 mm <sup>2</sup> ), 2x (2,5 ... 6 mm <sup>2</sup> ), 1x 10 mm <sup>2</sup>
<b>Art der anschließbaren Leiterquerschnitte</b>		
• bei AWG-Leitungen		
— für Hauptkontakte		2x (14 ... 10)
— für Hilfs- und Steuerkontakte		1x (AWG 20 ... 12)
<b>Art der anschließbaren Leiterquerschnitte für Hilfs- und Steuerkontakte</b>		
• eindrätig		1x (0,5 ... 2,5 mm <sup>2</sup> ), 2x (0,5 ... 1,0 mm <sup>2</sup> )
• feindrätig		
— mit Aderendbearbeitung		1x (0,5 ... 2,5 mm <sup>2</sup> ), 2x (0,5 ... 1,0 mm <sup>2</sup> )
— ohne Aderendbearbeitung		1x (0,5 ... 2,5 mm <sup>2</sup> ), 2x (0,5 ... 1,0 mm <sup>2</sup> )

<b>anschließbarer Leiterquerschnitt</b>		
<ul style="list-style-type: none"> <li>• für Hauptkontakte <ul style="list-style-type: none"> <li>— eindrätig oder mehrdrätig</li> </ul> </li> <li>— feindrätig <ul style="list-style-type: none"> <li>— mit Aderendbearbeitung</li> </ul> </li> <li>• für Hilfs- und Steuerkontakte <ul style="list-style-type: none"> <li>— eindrätig</li> <li>— feindrätig <ul style="list-style-type: none"> <li>— mit Aderendbearbeitung</li> <li>— ohne Aderendbearbeitung</li> </ul> </li> </ul> </li> </ul>	mm <sup>2</sup> mm <sup>2</sup> mm <sup>2</sup> mm <sup>2</sup> mm <sup>2</sup>	1,5 ... 6 1 ... 10 0,5 ... 2,5 0,5 ... 2,5 0,5 ... 2,5
<b>AWG-Nummer als kodierter anschließbarer Leiterquerschnitt</b>		
<ul style="list-style-type: none"> <li>• für Hauptkontakte</li> <li>• für Hilfs- und Steuerkontakte</li> </ul>		10 ... 14 20 ... 12
<b>Ausführung des elektrischen Anschlusses für Hilfs- und Steuerstromkreis</b>		Schraubanschluss
<b>Ausführung des Gewindes der Anschlussschraube der Hilfs- und Steuerkontakte</b>		M3
<b>Abisolierlänge der Leitung</b>		
<ul style="list-style-type: none"> <li>• für Hauptkontakte</li> <li>• für Hilfs- und Steuerkontakte</li> </ul>	mm mm	7 7
<b>Anzugsdrehmoment für Hilfs- und Steuerkontakte bei Schraubanschluss</b>	N·m	0,5 ... 0,6
<b>Anzugsdrehmoment [lbf·in] für Hilfs- und Steuerkontakte bei Schraubanschluss</b>	lbf·in	4,5 ... 5,3

**Approbationen/ Zertifikate:**

<b>allgemeine Produktzulassung</b>	<b>EMV (Elektromagnetische Verträglichkeit)</b>	<b>Konformitätserklärung</b>	<b>Prüfbescheinigungen</b>
------------------------------------	---	------------------------------	----------------------------



[Typprüfbescheinigung/Werkszeugnis](#)

<b>Prüfbescheinigungen</b>	<b>sonstiges</b>
----------------------------	------------------

[spezielle Prüfbescheinigungen](#)  
n

[Umweltbestätigung](#)

**Kurzschlusschutz, Ausführung des Sicherungseinsatzes**

[https://www.automation.siemens.com/cd-static/material/info/3RF23\\_ger.pdf](https://www.automation.siemens.com/cd-static/material/info/3RF23_ger.pdf)

**Information- and Downloadcenter (Kataloge, Broschüren,...)**

<http://www.siemens.de/industrial-controls/catalogs>

**Industry Mall (Online-Bestellsystem)**

<http://www.siemens.com/industrymall>

**CAX-Online-Generator**

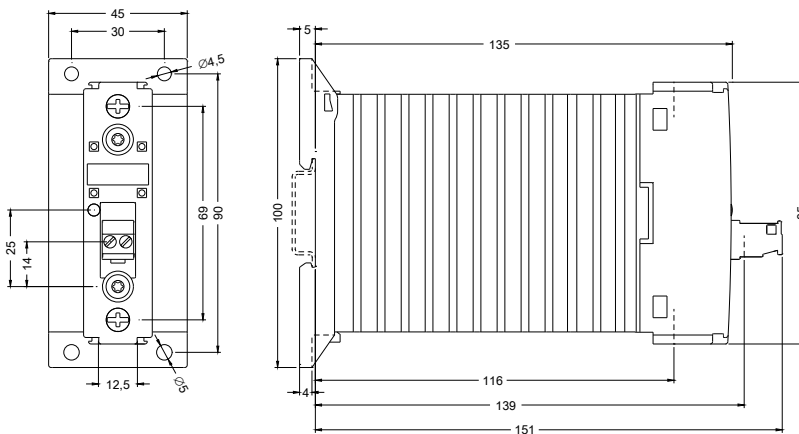
<http://support.automation.siemens.com/WW/CAXorder/default.aspx?lang=de&mlfb=3RF23301BA06>

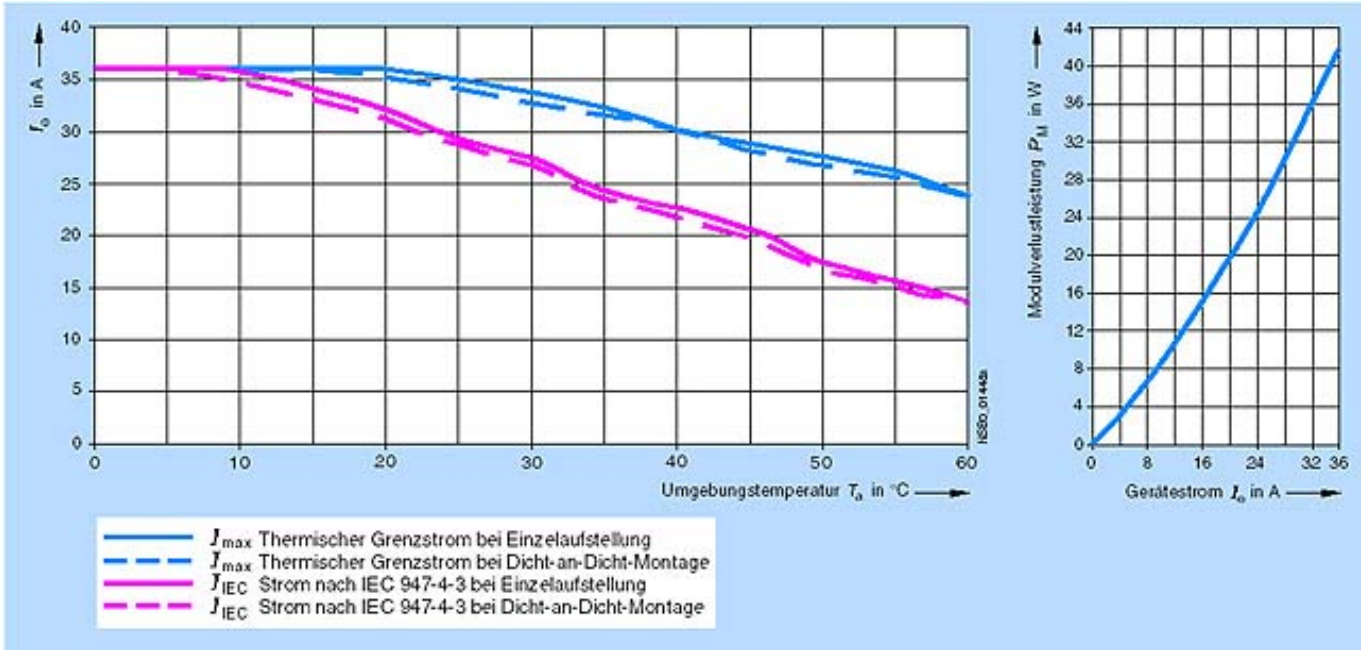
**Service&Support (Handbücher, Betriebsanleitungen, Zertifikate, Kennlinien, FAQs,...)**

<https://support.industry.siemens.com/cs/ww/de/ps/3RF23301BA06>

**Bilddatenbank (Produktfotos, 2D-Maßzeichnungen, 3D-Modelle, Geräteschaltpläne, EPLAN Makros, ...)**

[http://www.automation.siemens.com/bilddb/cax\\_de.aspx?mlfb=3RF23301BA06&lang=de](http://www.automation.siemens.com/bilddb/cax_de.aspx?mlfb=3RF23301BA06&lang=de)





letzte Änderung:

17.07.2015