

Leistungsschütz, AC-3 12 A, 5,5 kW / 400 V 1 S + 1 Ö, AC 208 V 50 / 60 Hz, 3-polig Baugröße S0, Schraubanschluss



Abbildung ähnlich

Produkt-Markename	SIRIUS
Produkt-Bezeichnung	Leistungsschütz
Produkttyp-Bezeichnung	3RT2
Allgemeine technische Daten	
Baugröße des Schützes	S0
Produkterweiterung	
• Funktionsmodul für Kommunikation	Nein
• Hilfsschalter	Ja
Stoßspannungsfestigkeit	
• des Hauptstromkreises Bemessungswert	6 kV
• des Hilfsstromkreises Bemessungswert	6 kV
maximal zulässige Spannung für sichere Trennung	
• zwischen Spule und Hauptkontakten gemäß EN 60947-1	400 V
Schutzart IP	
• frontseitig	IP20
• der Anschlussklemme	IP20

Schockfestigkeit bei Rechteckstoß	
• bei AC	7,5g / 5 ms, 4,7g / 10 ms
Schockfestigkeit bei Sinusstoß	
• bei AC	11,8g / 5 ms, 7,4g / 10 ms
mechanische Lebensdauer (Schaltspiele)	
• des Schützes typisch	10 000 000
• des Schützes mit aufgesetztem elektronikgerechtem Hilfsschalterblock typisch	5 000 000
• des Schützes mit aufgesetztem Hilfsschalterblock typisch	10 000 000
Referenzkennzeichen gemäß DIN 40719 erweitert gemäß IEC 204-2 gemäß IEC 750	K
Referenzkennzeichen gemäß DIN EN 61346-2	Q

Umgebungsbedingungen	
Aufstellungshöhe bei Höhe über NN	
• maximal	2 000 m
Umgebungstemperatur	
• während Betrieb	-25 ... +60 °C
• während Lagerung	-55 ... +80 °C

Hauptstromkreis	
Polzahl für Hauptstromkreis	3
Anzahl der Schließer für Hauptkontakte	3
Betriebsspannung	
• bei AC-3 Bemessungswert maximal	690 V
Betriebsstrom	
• bei AC-1 bei 400 V — bei Umgebungstemperatur 40 °C Bemessungswert	40 A
• bei AC-1 — bis 690 V bei Umgebungstemperatur 40 °C Bemessungswert	40 A
— bis 690 V bei Umgebungstemperatur 60 °C Bemessungswert	35 A
• bei AC-2 bei 400 V Bemessungswert	12 A
• bei AC-3 — bei 400 V Bemessungswert	12 A
— bei 500 V Bemessungswert	12 A
— bei 690 V Bemessungswert	9 A
anschließbarer Leiterquerschnitt im Hauptstromkreis bei AC-1	
• bei 60 °C minimal zulässig	10 mm ²
• bei 40 °C minimal zulässig	10 mm ²

Betriebsstrom für ca. 200000 Schaltspiele bei AC-4	
• bei 400 V Bemessungswert	5,5 A
• bei 690 V Bemessungswert	5,5 A
Betriebsstrom	
• bei 1 Strombahn bei DC-1	
— bei 24 V Bemessungswert	35 A
— bei 110 V Bemessungswert	4,5 A
— bei 220 V Bemessungswert	1 A
— bei 440 V Bemessungswert	0,4 A
— bei 600 V Bemessungswert	0,25 A
• bei 2 Strombahnen in Reihe bei DC-1	
— bei 24 V Bemessungswert	35 A
— bei 110 V Bemessungswert	35 A
— bei 220 V Bemessungswert	5 A
— bei 440 V Bemessungswert	1 A
— bei 600 V Bemessungswert	0,8 A
• bei 3 Strombahnen in Reihe bei DC-1	
— bei 24 V Bemessungswert	35 A
— bei 110 V Bemessungswert	35 A
— bei 220 V Bemessungswert	35 A
— bei 440 V Bemessungswert	2,9 A
— bei 600 V Bemessungswert	1,4 A
Betriebsstrom	
• bei 1 Strombahn bei DC-3 bei DC-5	
— bei 24 V Bemessungswert	20 A
— bei 110 V Bemessungswert	2,5 A
— bei 220 V Bemessungswert	1 A
— bei 440 V Bemessungswert	0,09 A
— bei 600 V Bemessungswert	0,06 A
• bei 2 Strombahnen in Reihe bei DC-3 bei DC-5	
— bei 24 V Bemessungswert	35 A
— bei 110 V Bemessungswert	15 A
— bei 220 V Bemessungswert	3 A
— bei 440 V Bemessungswert	0,27 A
— bei 600 V Bemessungswert	0,16 A
• bei 3 Strombahnen in Reihe bei DC-3 bei DC-5	
— bei 24 V Bemessungswert	35 A
— bei 110 V Bemessungswert	35 A
— bei 220 V Bemessungswert	10 A
— bei 440 V Bemessungswert	0,6 A
— bei 600 V Bemessungswert	0,6 A

Betriebsleistung	
<ul style="list-style-type: none"> • bei AC-1 <ul style="list-style-type: none"> — bei 230 V Bemessungswert — bei 230 V bei 60 °C Bemessungswert — bei 400 V Bemessungswert — bei 400 V bei 60 °C Bemessungswert — bei 690 V Bemessungswert — bei 690 V bei 60 °C Bemessungswert • bei AC-2 bei 400 V Bemessungswert • bei AC-3 <ul style="list-style-type: none"> — bei 230 V Bemessungswert — bei 400 V Bemessungswert — bei 500 V Bemessungswert — bei 690 V Bemessungswert 	<ul style="list-style-type: none"> 13,3 kW 13,3 kW 23 kW 23 kW 40 kW 40 kW 5,5 kW 3 kW 5,5 kW 5,5 kW 7,5 kW
Betriebsleistung für ca. 200000 Schaltspiele bei AC-4	
<ul style="list-style-type: none"> • bei 400 V Bemessungswert • bei 690 V Bemessungswert 	<ul style="list-style-type: none"> 2,6 kW 4,6 kW
thermischer Kurzzeitstrom befristet auf 10 s	110 A
Verlustleistung [W] bei AC-3 bei 400 V bei Bemessungswert Betriebsstrom je Leiter	0,5 W
Leerschalthäufigkeit	
<ul style="list-style-type: none"> • bei AC 	5 000 1/h
Schalhäufigkeit	
<ul style="list-style-type: none"> • bei AC-1 maximal • bei AC-2 maximal • bei AC-3 maximal • bei AC-4 maximal 	<ul style="list-style-type: none"> 1 000 1/h 1 000 1/h 1 000 1/h 300 1/h
Steuerstromkreis/ Ansteuerung	
Spannungsart der Steuerspeisespannung	AC
Steuerspeisespannung bei AC	
<ul style="list-style-type: none"> • bei 50 Hz Bemessungswert • bei 60 Hz Bemessungswert 	<ul style="list-style-type: none"> 208 V 208 V
Arbeitsbereichsfaktor Steuerspeisespannung Bemessungswert der Magnetspule bei AC	
<ul style="list-style-type: none"> • bei 50 Hz • bei 60 Hz 	<ul style="list-style-type: none"> 0,8 ... 1,1 0,85 ... 1,1
Anzugscheinleistung der Magnetspule bei AC	
<ul style="list-style-type: none"> • bei 50 Hz • bei 60 Hz 	<ul style="list-style-type: none"> 68 V·A 67 V·A
Leistungsfaktor induktiv bei Anzugsleistung der Spule	
<ul style="list-style-type: none"> • bei 50 Hz • bei 60 Hz 	<ul style="list-style-type: none"> 0,72 0,74

Haltescheinleistung der Magnetspule bei AC	
• bei 50 Hz	7,9 V·A
• bei 60 Hz	6,5 V·A
Leistungsfaktor induktiv bei Halteleistung der Spule	
• bei 50 Hz	0,25
• bei 60 Hz	0,28
Schließverzug	
• bei AC	9 ... 38 ms
Öffnungsverzug	
• bei AC	4 ... 16 ms
Lichtbogendauer	10 ... 10 ms
Ausführung der Ansteuerung des Schaltantriebs	Standard A1 - A2

Hilfsstromkreis

Anzahl der Öffner	
• für Hilfskontakte	
— unverzögert schaltend	1
Anzahl der Schließer	
• für Hilfskontakte	
— unverzögert schaltend	1
Betriebsstrom bei AC-12 maximal	10 A
Betriebsstrom bei AC-15	
• bei 230 V Bemessungswert	10 A
• bei 400 V Bemessungswert	3 A
• bei 500 V Bemessungswert	2 A
• bei 690 V Bemessungswert	1 A
Betriebsstrom bei DC-12	
• bei 24 V Bemessungswert	10 A
• bei 48 V Bemessungswert	6 A
• bei 60 V Bemessungswert	6 A
• bei 110 V Bemessungswert	3 A
• bei 125 V Bemessungswert	2 A
• bei 220 V Bemessungswert	1 A
• bei 600 V Bemessungswert	0,15 A
Betriebsstrom bei DC-13	
• bei 24 V Bemessungswert	10 A
• bei 48 V Bemessungswert	2 A
• bei 60 V Bemessungswert	2 A
• bei 110 V Bemessungswert	1 A
• bei 125 V Bemessungswert	0,9 A
• bei 220 V Bemessungswert	0,3 A
• bei 600 V Bemessungswert	0,1 A

Kontaktzuverlässigkeit der Hilfskontakte	Eine Fehlschaltung pro 100 Mio. (17 V, 1 mA)
UL/CSA Bemessungsdaten	
Vollaststrom (FLA) für 3-phasigen Drehstrommotor	
<ul style="list-style-type: none"> • bei 480 V Bemessungswert 11 A • bei 600 V Bemessungswert 11 A 	
abgegebene mechanische Leistung [hp]	
<ul style="list-style-type: none"> • für 1-phasigen Drehstrommotor <ul style="list-style-type: none"> — bei 110/120 V Bemessungswert 1 hp — bei 230 V Bemessungswert 2 hp • für 3-phasigen Drehstrommotor <ul style="list-style-type: none"> — bei 200/208 V Bemessungswert 3 hp — bei 220/230 V Bemessungswert 3 hp — bei 460/480 V Bemessungswert 7,5 hp — bei 575/600 V Bemessungswert 10 hp 	
Kontaktbelastbarkeit der Hilfskontakte gemäß UL	A600 / Q600
Kurzschluss-Schutz	
Ausführung des Sicherungseinsatzes	
<ul style="list-style-type: none"> • für Kurzschlussschutz des Hauptstromkreises <ul style="list-style-type: none"> — bei Zuordnungsart 1 erforderlich gG: 63A (690V,100kA), aM: 32A (690V,100kA), BS88: 63A (415V,80kA) — bei Zuordnungsart 2 erforderlich gG: 25A (690V,100kA), aM: 20A (690V,100kA), BS88: 25A (415V,80kA) • für Kurzschlussschutz des Hilfsschalters erforderlich Sicherung gG: 10 A 	
Einbau/ Befestigung/ Abmessungen	
Einbaulage	bei senkrechter Montageebene +/-180° drehbar, bei senkrechter Montageebene +/- 22,5° nach vorne und hinten kippbar
Befestigungsart	Schraub- und Schnappbefestigung auf Hutschiene 35 mm nach DIN EN 60715
<ul style="list-style-type: none"> • Reiheneinbau Ja 	
Höhe	85 mm
Breite	45 mm
Tiefe	97 mm
einzuhaltender Abstand	
<ul style="list-style-type: none"> • zu geerdeten Teilen <ul style="list-style-type: none"> — seitwärts 6 mm • zu spannungsführenden Teilen <ul style="list-style-type: none"> — seitwärts 6 mm 	
Anschlüsse/Klemmen	
Ausführung des elektrischen Anschlusses	
<ul style="list-style-type: none"> • für Hauptstromkreis Schraubanschluss 	

• für Hilfs- und Steuerstromkreis	Schraubanschluss
Art der anschließbaren Leiterquerschnitte	
• für Hauptkontakte	
— eindrätig	2x (1 ... 2,5 mm ²), 2x (2,5 ... 10 mm ²)
— eindrätig oder mehrdrätig	2x (1 ... 2,5 mm ²), 2x (2,5 ... 10 mm ²)
— feindrätig mit Aderendbearbeitung	2x (1 ... 2,5 mm ²), 2x (2,5 ... 6 mm ²), 1x 10 mm ²
• bei AWG-Leitungen für Hauptkontakte	2x (16 ... 12), 2x (14 ... 8)
anschließbarer Leiterquerschnitt für Hauptkontakte	
• eindrätig	1 ... 10 mm ²
• mehrdrätig	1 ... 10 mm ²
Art der anschließbaren Leiterquerschnitte	
• für Hilfskontakte	
— eindrätig oder mehrdrätig	2x (0,5 ... 1,5 mm ²), 2x (0,75 ... 2,5 mm ²)
— feindrätig mit Aderendbearbeitung	2x (0,5 ... 1,5 mm ²), 2x (0,75 ... 2,5 mm ²)
• bei AWG-Leitungen für Hilfskontakte	2x (20 ... 16), 2x (18 ... 14)

Sicherheitsrelevante Kenngrößen

B10-Wert	
• bei hoher Anforderungsrate gemäß SN 31920	1 000 000
Anteil gefahrbringender Ausfälle	
• bei niedriger Anforderungsrate gemäß SN 31920	40 %
• bei hoher Anforderungsrate gemäß SN 31920	73 %
Ausfallrate [FIT]	
• bei niedriger Anforderungsrate gemäß SN 31920	100 FIT
Produktfunktion	
• Spiegelkontakt gemäß IEC 60947-4-1	Ja
T1-Wert für Proof-Test Intervall oder Gebrauchsdauer gemäß IEC 61508	20 y
Berührungsschutz gegen elektrischen Schlag	fingersicher

Approbationen/Zertifikate

allgemeine Produktzulassung	EMV (Elektromagnetische Verträglichkeit)
-----------------------------	--



[KC](#)



funktionale Sicherheit/Maschinensicherheit	Konformitätserklärung	Prüfbescheinigungen	Marine / Schiffbau
--	-----------------------	---------------------	--------------------

[Baumusterbescheinigung](#)



[Typprüfbescheinigung/Werkzeugzeugnis](#)

[spezielle Prüfbescheinigung](#)



Marine / Schiffbau



Sonstige

[Bestätigungen](#)



Weitere Informationen

Information- and Downloadcenter (Kataloge, Broschüren,...)

<http://www.siemens.de/industrial-controls/catalogs>

Industry Mall (Online-Bestellsystem)

<https://mall.industry.siemens.com/mall/de/de/Catalog/product?mlfb=3RT2024-1AM20>

CAX-Online-Generator

<http://support.automation.siemens.com/WW/CAXorder/default.aspx?lang=de&mlfb=3RT2024-1AM20>

Service&Support (Handbücher, Betriebsanleitungen, Zertifikate, Kennlinien, FAQs,...)

<https://support.industry.siemens.com/cs/ww/de/ps/3RT2024-1AM20>

Bilddatenbank (Produktfotos, 2D-Maßzeichnungen, 3D-Modelle, Geräteschaltpläne, EPLAN Makros, ...)

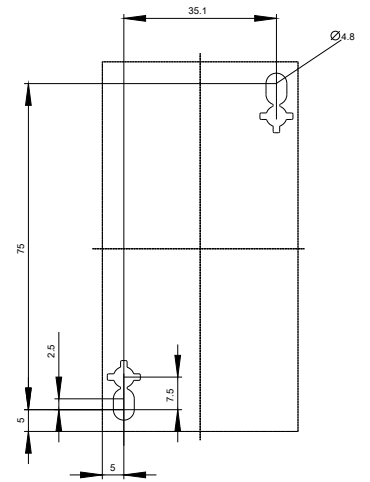
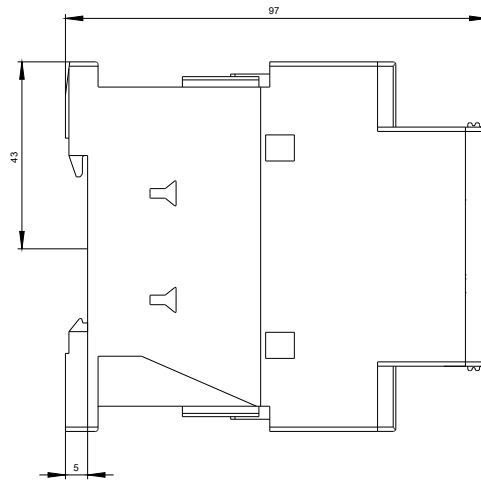
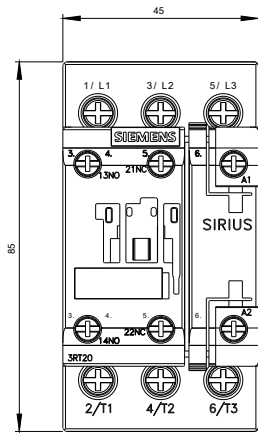
http://www.automation.siemens.com/bilddb/cax_de.aspx?mlfb=3RT2024-1AM20&lang=de

Kennlinien: Auslöseverhalten, I²t, Durchlassstrom

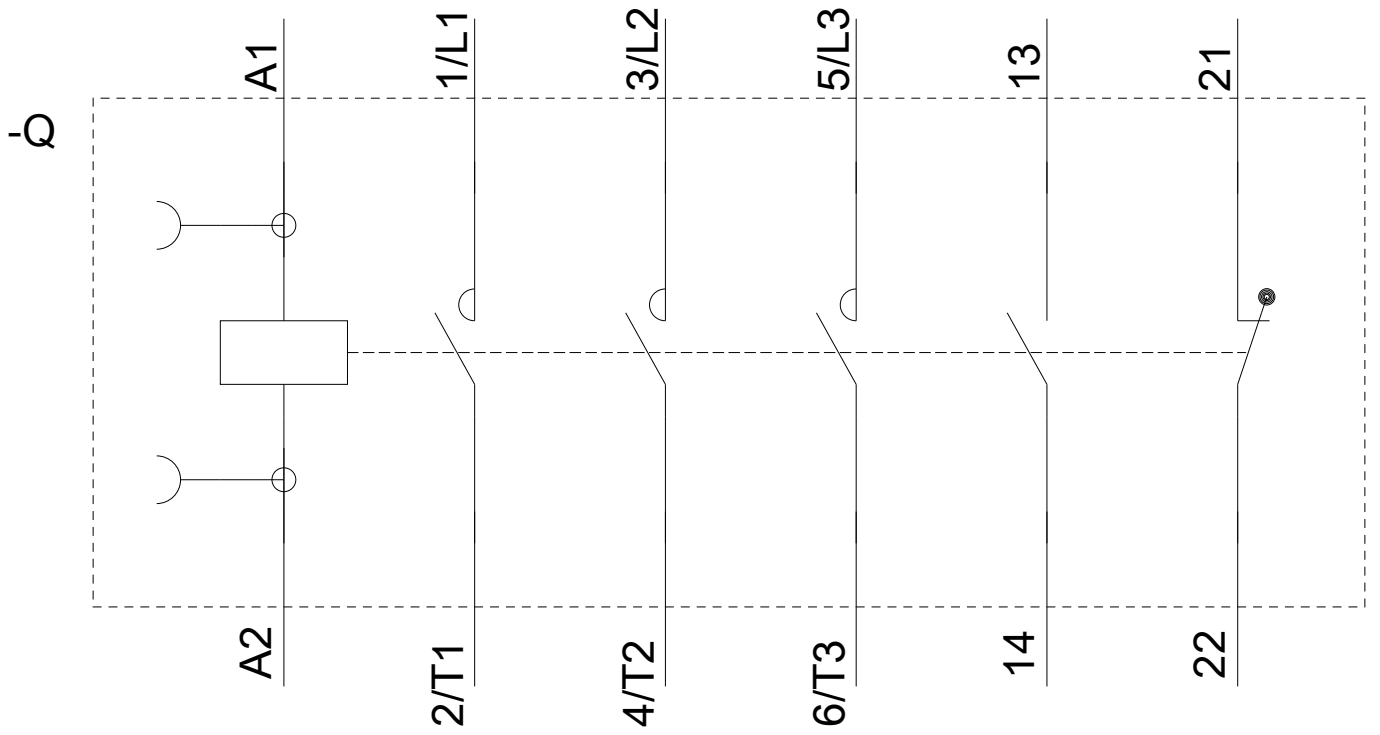
<https://support.industry.siemens.com/cs/ww/de/ps/3RT2024-1AM20/char>

Weitere Kennlinien (z. B. Elektrische Lebensdauer, Schalthäufigkeit)

<http://www.automation.siemens.com/bilddb/index.aspx?view=Search&mlfb=3RT2024-1AM20&objecttype=14&gridview=view1>







letzte Änderung:

14.05.2018