

Leistungsschütz, AC-3 9 A, 4 kW / 400 V 2 S + 2 Ö AC 220 V, 50 Hz/240 V, 60 Hz 4-polig Baugröße S00 Schraubanschluss



Produkt-Markename	SIRIUS
Produkt-Bezeichnung	Schütz
Produkttyp-Bezeichnung	3RT25

Allgemeine technische Daten	
Baugröße des Schützes	S00
Produktweiterung	
<ul style="list-style-type: none"> <li>Funktionsmodul für Kommunikation</li> </ul>	Nein
<ul style="list-style-type: none"> <li>Hilfsschalter</li> </ul>	Ja
Stoßspannungsfestigkeit	
<ul style="list-style-type: none"> <li>des Hauptstromkreises Bemessungswert</li> </ul>	6 kV
<ul style="list-style-type: none"> <li>des Hilfsstromkreises Bemessungswert</li> </ul>	6 kV
maximal zulässige Spannung für sichere Trennung	
<ul style="list-style-type: none"> <li>zwischen Spule und Hauptkontakten gemäß EN 60947-1</li> </ul>	400 V
Schutzart IP	
<ul style="list-style-type: none"> <li>frontseitig</li> </ul>	IP20
<ul style="list-style-type: none"> <li>der Anschlussklemme</li> </ul>	IP20
Schockfestigkeit bei Rechteckstoß	
<ul style="list-style-type: none"> <li>bei AC</li> </ul>	6,7g / 5 ms, 4,2g / 10 ms

<b>Schockfestigkeit bei Sinusstoß</b>	
<ul style="list-style-type: none"> <li>• bei AC</li> </ul>	10,5g / 5 ms, 6,6g / 10 ms
<b>mechanische Lebensdauer (Schaltspiele)</b>	
<ul style="list-style-type: none"> <li>• des Schützes typisch</li> </ul>	30 000 000
<ul style="list-style-type: none"> <li>• des Schützes mit aufgesetztem elektronikgerechtem Hilfsschalterblock typisch</li> </ul>	5 000 000
<ul style="list-style-type: none"> <li>• des Schützes mit aufgesetztem Hilfsschalterblock typisch</li> </ul>	10 000 000

### Umgebungsbedingungen

<b>Aufstellungshöhe bei Höhe über NN</b>	
<ul style="list-style-type: none"> <li>• maximal</li> </ul>	2 000 m
<b>Umgebungstemperatur</b>	
<ul style="list-style-type: none"> <li>• während Betrieb</li> </ul>	-25 ... +60 °C
<ul style="list-style-type: none"> <li>• während Lagerung</li> </ul>	-55 ... +80 °C

### Hauptstromkreis

<b>Polzahl für Hauptstromkreis</b>	4
<b>Anzahl der Schließer für Hauptkontakte</b>	2
<b>Anzahl der Öffner für Hauptkontakte</b>	2
<b>Betriebsstrom</b>	
<ul style="list-style-type: none"> <li>• bei AC-1 <ul style="list-style-type: none"> <li>— bis 690 V bei Umgebungstemperatur 40 °C Bemessungswert</li> <li>— bis 690 V bei Umgebungstemperatur 60 °C Bemessungswert</li> </ul> </li> </ul>	18 A 16 A
<ul style="list-style-type: none"> <li>• bei AC-2 bei AC-3 bei 400 V <ul style="list-style-type: none"> <li>— je Schließer Bemessungswert</li> <li>— je Öffner Bemessungswert</li> </ul> </li> </ul>	9 A 9 A
<b>anschließbarer Leiterquerschnitt im Hauptstromkreis bei AC-1</b>	
<ul style="list-style-type: none"> <li>• bei 60 °C minimal zulässig</li> <li>• bei 40 °C minimal zulässig</li> </ul>	2,5 mm <sup>2</sup> 2,5 mm <sup>2</sup>
<b>Betriebsstrom</b>	
<ul style="list-style-type: none"> <li>• bei 1 Strombahn bei DC-1 <ul style="list-style-type: none"> <li>— bei 24 V Bemessungswert</li> <li>— bei 110 V Bemessungswert</li> <li>— bei 220 V Bemessungswert</li> <li>— bei 440 V Bemessungswert</li> </ul> </li> </ul>	20 A 2,1 A 0,8 A 0,6 A
<ul style="list-style-type: none"> <li>• bei 2 Strombahnen in Reihe bei DC-1 <ul style="list-style-type: none"> <li>— bei 24 V Bemessungswert</li> <li>— bei 110 V Bemessungswert</li> <li>— bei 220 V Bemessungswert</li> <li>— bei 440 V Bemessungswert</li> </ul> </li> </ul>	20 A 12 A 1,6 A 0,8 A

<b>Betriebsstrom</b>	
<ul style="list-style-type: none"> <li>• bei 1 Strombahn bei DC-3 bei DC-5 <ul style="list-style-type: none"> <li>— bei 24 V je Öffner Bemessungswert</li> <li>— bei 24 V je Schließer Bemessungswert</li> <li>— bei 110 V je Öffner Bemessungswert</li> <li>— bei 110 V je Schließer Bemessungswert</li> <li>— bei 220 V je Öffner Bemessungswert</li> <li>— bei 220 V je Schließer Bemessungswert</li> </ul> </li> <li>• bei 2 Strombahnen in Reihe bei DC-3 bei DC-5 <ul style="list-style-type: none"> <li>— bei 24 V je Öffner Bemessungswert</li> <li>— bei 24 V je Schließer Bemessungswert</li> <li>— bei 110 V je Öffner Bemessungswert</li> <li>— bei 110 V je Schließer Bemessungswert</li> </ul> </li> </ul>	<ul style="list-style-type: none"> <li>16 A</li> <li>16 A</li> <li>0,075 A</li> <li>0,15 A</li> <li>0,375 A</li> <li>0,75 A</li> <li>16 A</li> <li>16 A</li> <li>0,175 A</li> <li>0,35 A</li> </ul>
<b>Betriebsleistung</b>	
<ul style="list-style-type: none"> <li>• bei AC-1 <ul style="list-style-type: none"> <li>— bei 230 V Bemessungswert</li> <li>— bei 400 V Bemessungswert</li> </ul> </li> <li>• bei AC-2 bei AC-3 <ul style="list-style-type: none"> <li>— bei 230 V je Öffner Bemessungswert</li> <li>— bei 230 V je Schließer Bemessungswert</li> <li>— bei 400 V je Öffner Bemessungswert</li> <li>— bei 400 V je Schließer Bemessungswert</li> </ul> </li> </ul>	<ul style="list-style-type: none"> <li>6,5 kW</li> <li>11 kW</li> <li>2,2 kW</li> <li>2,2 kW</li> <li>4 kW</li> <li>4 kW</li> </ul>
<b>Verlustleistung [W] bei AC-3 bei 400 V bei Bemessungswert Betriebsstrom je Leiter</b>	0,7 W
<b>Leerschalthäufigkeit</b>	
<ul style="list-style-type: none"> <li>• bei AC</li> <li>• bei DC</li> </ul>	<ul style="list-style-type: none"> <li>10 000 1/h</li> <li>10 000 1/h</li> </ul>
<b>Schalhäufigkeit</b>	
<ul style="list-style-type: none"> <li>• bei AC-1 maximal</li> </ul>	1 000 1/h
<b>Steuerstromkreis/ Ansteuerung</b>	
<b>Spannungsart der Steuerspeisespannung</b>	AC
<b>Steuerspeisespannung bei AC</b>	
<ul style="list-style-type: none"> <li>• bei 50 Hz Bemessungswert</li> <li>• bei 60 Hz Bemessungswert</li> </ul>	<ul style="list-style-type: none"> <li>220 V</li> <li>240 V</li> </ul>
<b>Arbeitsbereichsfaktor Steuerspeisespannung Bemessungswert der Magnetspule bei AC</b>	
<ul style="list-style-type: none"> <li>• bei 50 Hz</li> <li>• bei 60 Hz</li> </ul>	<ul style="list-style-type: none"> <li>0,8 ... 1,1</li> <li>0,8 ... 1,1</li> </ul>
<b>Anzugsscheinleistung der Magnetspule bei AC</b>	
<ul style="list-style-type: none"> <li>• bei 50 Hz</li> <li>• bei 60 Hz</li> </ul>	<ul style="list-style-type: none"> <li>32 V·A</li> <li>31,7 V·A</li> <li>31,7 V·A</li> </ul>
<b>Leistungsfaktor induktiv bei Anzugsleistung der Spule</b>	0,8

• bei 50 Hz	0,77
• bei 60 Hz	0,77
<b>Haltescheinleistung der Magnetspule bei AC</b>	4,8 V·A
• bei 50 Hz	4,8 V·A
• bei 60 Hz	4,8 V·A
<b>Leistungsfaktor induktiv bei Halteleistung der Spule</b>	0,25
• bei 50 Hz	0,25
• bei 60 Hz	0,25
<b>Schließverzögerung</b>	
• bei AC	9 ... 35 ms
<b>Öffnungsverzögerung</b>	
• bei AC	3,5 ... 14 ms
<b>Lichtbogendauer</b>	10 ... 15 ms
<b>Reststrom der Elektronik bei Ansteuerung mit Signal &lt;0&gt;</b>	
• bei AC bei 230 V maximal zulässig	0,003 A

<b>Hilfsstromkreis</b>	
<b>Anzahl der Öffner</b>	
• für Hilfskontakte	
— unverzögert schaltend	0
<b>Anzahl der Schließer</b>	
• für Hilfskontakte	
— unverzögert schaltend	0
<b>Betriebsstrom bei AC-12 maximal</b>	10 A
<b>Betriebsstrom bei AC-15</b>	
• bei 230 V Bemessungswert	10 A
• bei 400 V Bemessungswert	3 A
<b>Betriebsstrom bei DC-12</b>	
• bei 48 V Bemessungswert	6 A
• bei 60 V Bemessungswert	6 A
• bei 110 V Bemessungswert	3 A
• bei 125 V Bemessungswert	2 A
• bei 220 V Bemessungswert	1 A
• bei 600 V Bemessungswert	0,15 A
<b>Betriebsstrom bei DC-13</b>	
• bei 24 V Bemessungswert	10 A
• bei 48 V Bemessungswert	2 A
• bei 60 V Bemessungswert	2 A
• bei 110 V Bemessungswert	1 A
• bei 220 V Bemessungswert	0,3 A
• bei 600 V Bemessungswert	0,1 A
<b>Kontaktzuverlässigkeit der Hilfskontakte</b>	Eine Fehlschaltung pro 100 Mio. (17 V, 1 mA)

## UL/CSA Bemessungsdaten

### abgegebene mechanische Leistung [hp]

- für 1-phasigen Drehstrommotor
  - bei 110/120 V Bemessungswert 0,33 hp
  - bei 230 V Bemessungswert 1 hp

### Kontaktbelastbarkeit der Hilfskontakte gemäß UL

A600 / Q600

## Kurzschluss-Schutz

### Ausführung des Sicherungseinsatzes

- für Kurzschlusschutz des Hauptstromkreises
  - bei Zuordnungsart 1 erforderlich gG: 35A (690V, 100kA)
  - bei Zuordnungsart 2 erforderlich gG: 20A (690V, 100kA)
- für Kurzschlusschutz des Hilfsschalters erforderlich Sicherung gG: 10 A

## Einbau/ Befestigung/ Abmessungen

### Einbaulage

bei senkrechter Montageebene +/-180° drehbar, bei senkrechter Montageebene +/- 22,5° nach vorne und hinten kippbar

### Befestigungsart

Schraub- und Schnappbefestigung auf Hutschiene 35 mm nach DIN EN 50022

- Reiheneinbau

Ja

### Höhe

57,5 mm

### Breite

45 mm

### Tiefe

73 mm

### einzuhaltender Abstand

- bei Reihenmontage
  - vorwärts 0 mm
  - rückwärts 0 mm
  - aufwärts 0 mm
  - abwärts 0 mm
  - seitwärts 0 mm
- zu geerdeten Teilen
  - vorwärts 0 mm
  - rückwärts 0 mm
  - aufwärts 0 mm
  - seitwärts 6 mm
  - abwärts 0 mm
- zu spannungsführenden Teilen
  - vorwärts 0 mm
  - rückwärts 0 mm
  - aufwärts 0 mm
  - abwärts 0 mm
  - seitwärts 6 mm

## Anschlüsse/Klemmen

<b>Ausführung des elektrischen Anschlusses</b> <ul style="list-style-type: none"><li>• für Hauptstromkreis</li><li>• für Hilfs- und Steuerstromkreis</li></ul>	Schraubanschluss Schraubanschluss
<b>Art der anschließbaren Leiterquerschnitte</b> <ul style="list-style-type: none"><li>• für Hauptkontakte<ul style="list-style-type: none"><li>— eindräftig</li><li>— eindräftig oder mehrdräftig</li><li>— feindräftig mit Aderendbearbeitung</li></ul></li><li>• bei AWG-Leitungen für Hauptkontakte</li></ul>	2x (0,5 ... 1,5 mm <sup>2</sup> ), 2x (0,75 ... 2,5 mm <sup>2</sup> ), 2x 4 mm <sup>2</sup> 2x (0,5 ... 1,5 mm <sup>2</sup> ), 2x (0,75 ... 2,5 mm <sup>2</sup> ), 2x 4 mm <sup>2</sup> 2x (0,5 ... 1,5 mm <sup>2</sup> ), 2x (0,75 ... 2,5 mm <sup>2</sup> ) 2x (20 ... 16), 2x (18 ... 14), 2x 12
<b>Art der anschließbaren Leiterquerschnitte</b> <ul style="list-style-type: none"><li>• für Hilfskontakte<ul style="list-style-type: none"><li>— eindräftig</li><li>— eindräftig oder mehrdräftig</li><li>— feindräftig mit Aderendbearbeitung</li></ul></li><li>• bei AWG-Leitungen für Hilfskontakte</li></ul>	2x (0,5 ... 1,5 mm <sup>2</sup> ), 2x (0,75 ... 2,5 mm <sup>2</sup> ), 2x 4 mm <sup>2</sup> 2x (0,5 ... 1,5 mm <sup>2</sup> ), 2x (0,75 ... 2,5 mm <sup>2</sup> ), 2x 4 mm <sup>2</sup> 2x (0,5 ... 1,5 mm <sup>2</sup> ), 2x (0,75 ... 2,5 mm <sup>2</sup> ) 2x (20 ... 16), 2x (18 ... 14), 2x 12

## Sicherheitsrelevante Kenngrößen

<b>Produktfunktion</b> <ul style="list-style-type: none"><li>• Spiegelkontakt gemäß IEC 60947-4-1</li><li>• Zwangsführung gemäß IEC 60947-5-1</li></ul>	Ja; mit 3RH29 Nein
<b>T1-Wert für Proof-Test Intervall oder Gebrauchsdauer gemäß IEC 61508</b>	20 y

## Approbationen/Zertifikate

allgemeine Produktzulassung	funktionale Sicherheit/Maschinensicherheit	Konformitätserklärung
-----------------------------	--	-----------------------



[Baumusterbescheinigung](#)



Prüfbescheinigungen	Marine / Schiffbau
---------------------	--------------------

[Typprüfbescheinigung/Werkszeugnis](#)



Marine / Schiffbau	Sonstige
--------------------	----------



[Bestätigungen](#)



### Weitere Informationen

**Information- and Downloadcenter (Kataloge, Broschüren,...)**

<http://www.siemens.de/industrial-controls/catalogs>

**Industry Mall (Online-Bestellsystem)**

<https://mall.industry.siemens.com/mall/de/de/Catalog/product?mlfb=3RT2516-1AP60>

**CAX-Online-Generator**

<http://support.automation.siemens.com/WW/CAXorder/default.aspx?lang=de&mlfb=3RT2516-1AP60>

**Service&Support (Handbücher, Betriebsanleitungen, Zertifikate, Kennlinien, FAQs,...)**

<https://support.industry.siemens.com/cs/ww/de/ps/3RT2516-1AP60>

**Bilddatenbank (Produktfotos, 2D-Maßzeichnungen, 3D-Modelle, Geräteschaltpläne, EPLAN Makros, ...)**

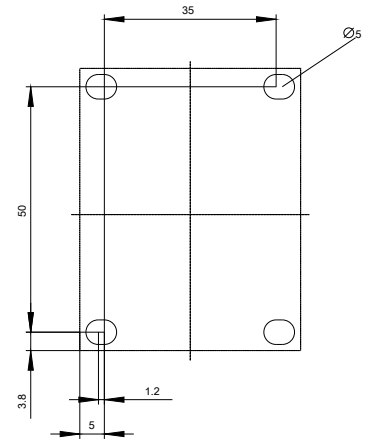
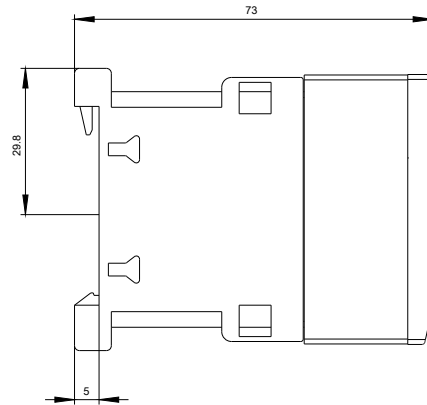
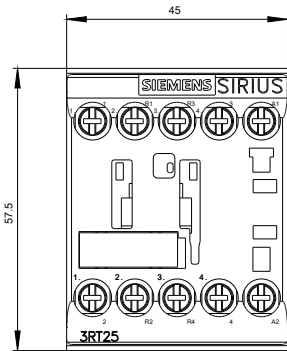
[http://www.automation.siemens.com/bilddb/cax\\_de.aspx?mlfb=3RT2516-1AP60&lang=de](http://www.automation.siemens.com/bilddb/cax_de.aspx?mlfb=3RT2516-1AP60&lang=de)

**Kennlinien: Auslöseverhalten, I<sup>2</sup>t, Durchlassstrom**

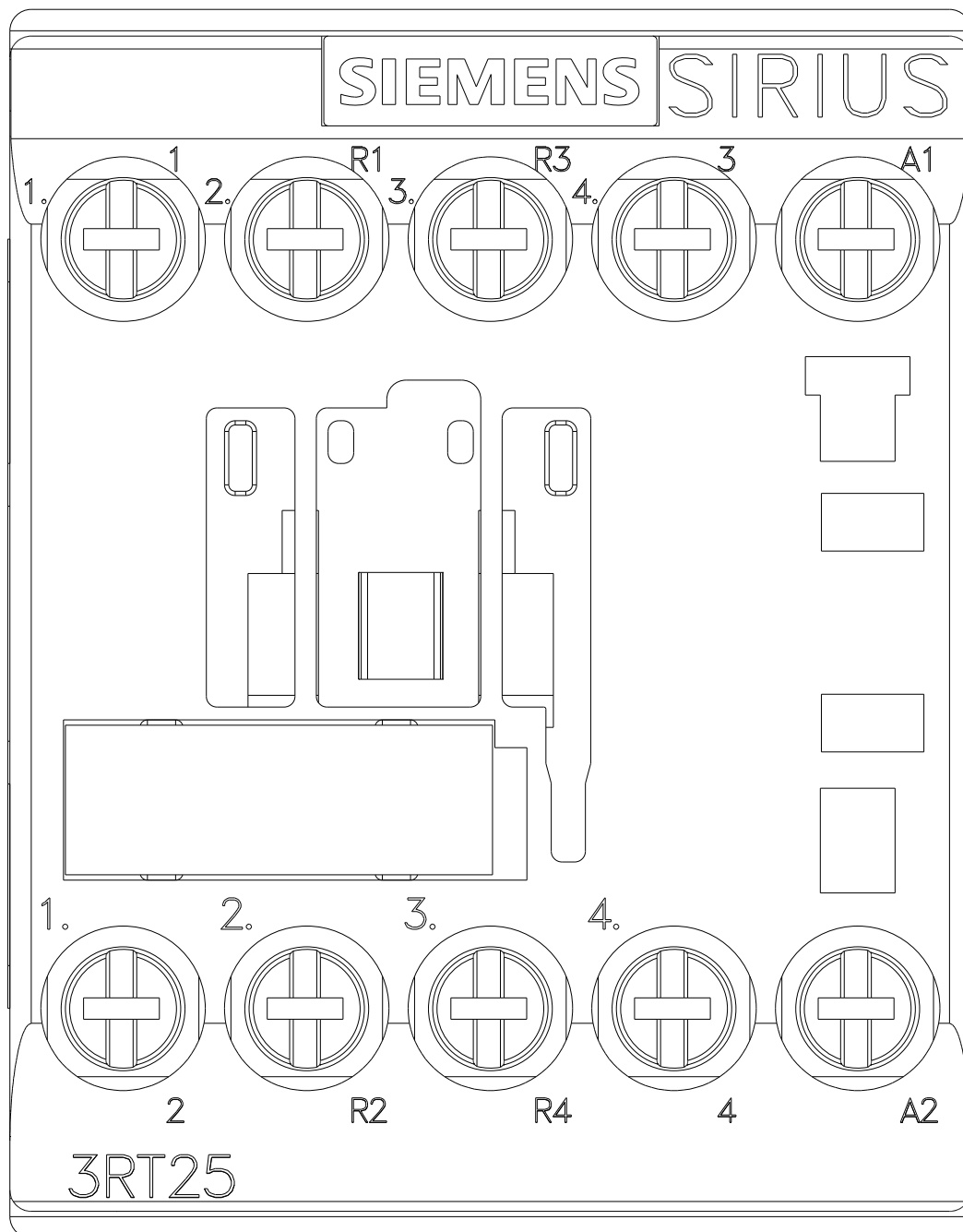
<https://support.industry.siemens.com/cs/ww/de/ps/3RT2516-1AP60/char>

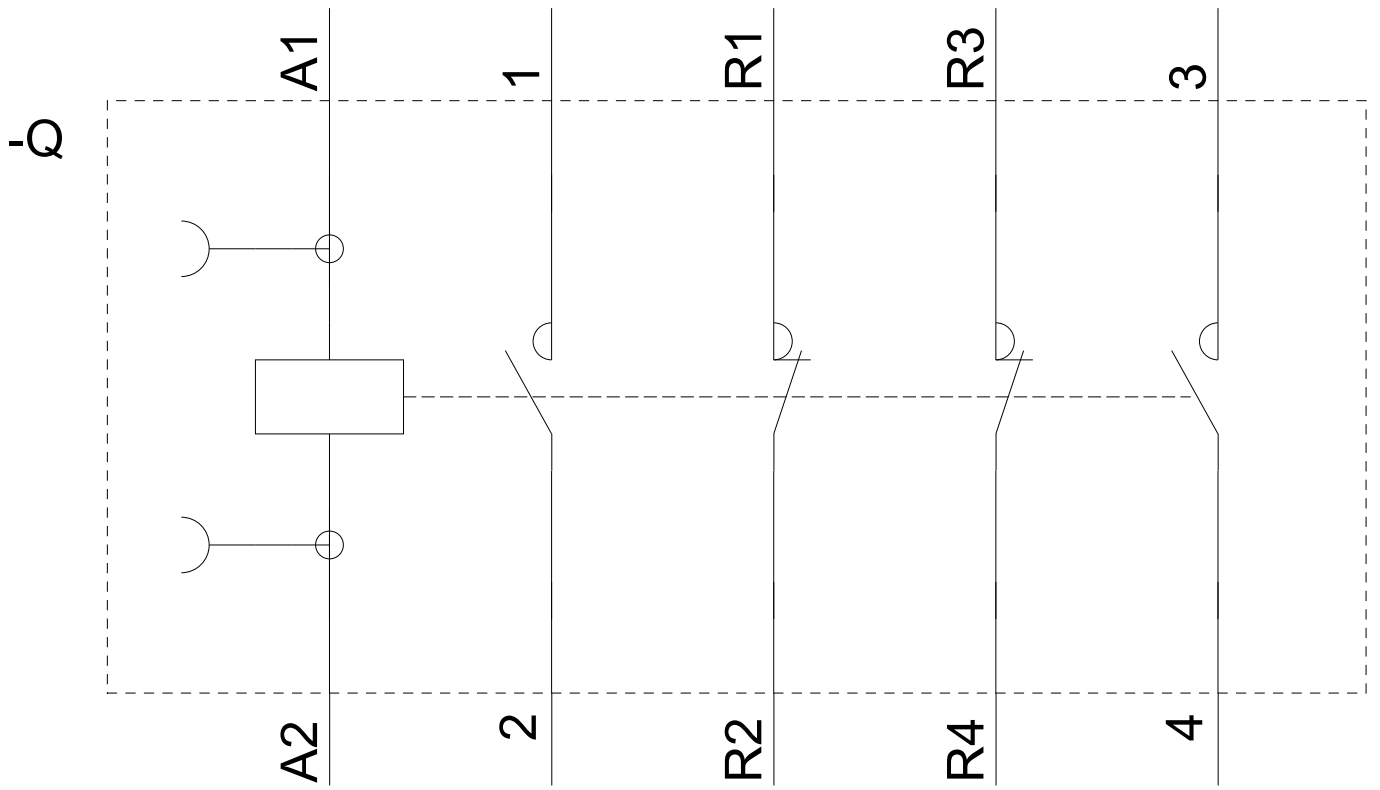
**Weitere Kennlinien (z. B. Elektrische Lebensdauer, Schalthäufigkeit)**

<http://www.automation.siemens.com/bilddb/index.aspx?view=Search&mlfb=3RT2516-1AP60&objectype=14&gridview=view1>









letzte Änderung:

14.05.2018