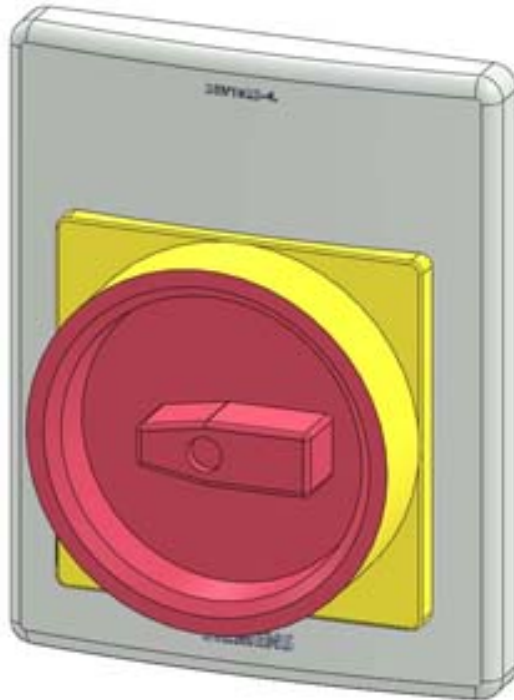


Isolierstoff-Frontplatte Schutzart IP55 mit NOT-AUS-Drehantrieb abschliessbar für Leistungsschalter
Baugröße S00,S0,S2,S3



Allgemeine technische Daten:		
Produkt-Bezeichnung		Iso-Frontplatte mit NOT-AUS
Ausführung des Produkts		Einbau
Material des Gehäuses		Kunststoff
Schutzart IP des Gehäuses		IP55
Produktbestandteil transparenter Deckel		Nein

Einbau/ Befestigung/ Abmessungen:		
Breite	mm	85
Höhe	mm	107
Tiefe	mm	31

Approbationen/Zertifikate			
Konformitätserklärung	Prüfbescheinigungen	Schiffbau	sonstiges



[Typprüfbescheinigung/Werkszeugnis](#)



[Bestätigungen](#)

Weitere Informationen

Information- and Downloadcenter (Kataloge, Broschüren,...)

<http://www.siemens.de/industrial-controls/catalogs>

Industry Mall (Online-Bestellsystem)

<https://mall.industry.siemens.com/mall/de/de/Catalog/product?mfb=3RV1923-4E>

CAX-Online-Generator

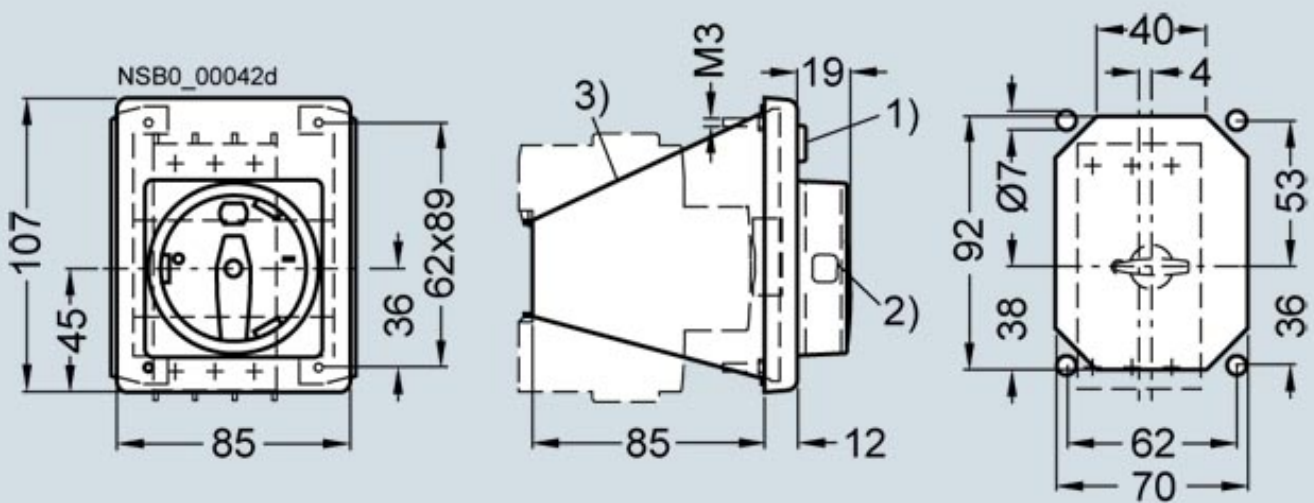
<http://support.automation.siemens.com/WW/CAXorder/default.aspx?lang=de&mfb=3RV1923-4E>

Service&Support (Handbücher, Betriebsanleitungen, Zertifikate, Kennlinien, FAQs,...)

<https://support.industry.siemens.com/cs/ww/de/ps/3RV1923-4E>

Bilddatenbank (Produktfotos, 2D-Maßzeichnungen, 3D-Modelle, Geräteschaltpläne, EPLAN Makros, ...)

http://www.automation.siemens.com/bilddb/cax_de.aspx?mfb=3RV1923-4E&lang=de



- 1) Leuchtmelder 3RV19 03-5.
- 2) Öffnung für Vorhängeschloss mit Bügeldurchmesser von 6 mm ... 8 mm.
- 3) Halter 3RV19 23-4G.

letzte Änderung:

20.07.2018