

Leistungsschütz, AC-3 9 A, 4 kW / 400 V 1 S, DC 24 V 3-polig,  
Baugröße S00 Ringkabelschuhanschluss



Produkt-Markename	SIRIUS
Produkt-Bezeichnung	Leistungsschütz
Produkttyp-Bezeichnung	3RT2
<b>Allgemeine technische Daten</b>	
Baugröße des Schützes	S00
Produktweiterung	
• Funktionsmodul für Kommunikation	Nein
• Hilfsschalter	Ja
Stoßspannungsfestigkeit	
• des Hauptstromkreises Bemessungswert	6 kV
• des Hilfsstromkreises Bemessungswert	6 kV
maximal zulässige Spannung für sichere Trennung	
• zwischen Spule und Hauptkontakten gemäß EN 60947-1	400 V
Schutzart IP	
• frontseitig	IP00
• der Anschlussklemme	IP00
Schockfestigkeit bei Rechteckstoß	
• bei DC	6,7g / 5 ms, 4,2g / 10 ms

<b>Schockfestigkeit bei Sinusstoß</b>	
<ul style="list-style-type: none"> <li>• bei DC</li> </ul>	10,5g / 5 ms, 6,6g / 10 ms
<b>mechanische Lebensdauer (Schaltspiele)</b>	
<ul style="list-style-type: none"> <li>• des Schützes typisch</li> </ul>	30 000 000
<ul style="list-style-type: none"> <li>• des Schützes mit aufgesetztem elektronikgerechtem Hilfsschalterblock typisch</li> </ul>	5 000 000
<ul style="list-style-type: none"> <li>• des Schützes mit aufgesetztem Hilfsschalterblock typisch</li> </ul>	10 000 000
<b>Referenzkennzeichen gemäß DIN 40719 erweitert gemäß IEC 204-2 gemäß IEC 750</b>	K
<b>Referenzkennzeichen gemäß IEC 81346-2:2009</b>	Q

### Umgebungsbedingungen

<b>Aufstellungshöhe bei Höhe über NN</b>	
<ul style="list-style-type: none"> <li>• maximal</li> </ul>	2 000 m
<b>Umgebungstemperatur</b>	
<ul style="list-style-type: none"> <li>• während Betrieb</li> </ul>	-25 ... +60 °C
<ul style="list-style-type: none"> <li>• während Lagerung</li> </ul>	-55 ... +80 °C

### Hauptstromkreis

<b>Polzahl für Hauptstromkreis</b>	3
<b>Anzahl der Schließer für Hauptkontakte</b>	3
<b>Betriebsspannung</b>	
<ul style="list-style-type: none"> <li>• bei AC-3 Bemessungswert maximal</li> </ul>	690 V
<b>Betriebsstrom</b>	
<ul style="list-style-type: none"> <li>• bei AC-1 bei 400 V <ul style="list-style-type: none"> <li>— bei Umgebungstemperatur 40 °C Bemessungswert</li> </ul> </li> </ul>	22 A
<ul style="list-style-type: none"> <li>• bei AC-1 <ul style="list-style-type: none"> <li>— bis 690 V bei Umgebungstemperatur 40 °C Bemessungswert</li> </ul> </li> </ul>	22 A
<ul style="list-style-type: none"> <li>— bis 690 V bei Umgebungstemperatur 60 °C Bemessungswert</li> </ul>	20 A
<ul style="list-style-type: none"> <li>• bei AC-2 bei 400 V Bemessungswert</li> </ul>	9 A
<ul style="list-style-type: none"> <li>• bei AC-3 <ul style="list-style-type: none"> <li>— bei 400 V Bemessungswert</li> </ul> </li> </ul>	9 A
<ul style="list-style-type: none"> <li>— bei 500 V Bemessungswert</li> </ul>	7,7 A
<ul style="list-style-type: none"> <li>— bei 690 V Bemessungswert</li> </ul>	6,7 A
<ul style="list-style-type: none"> <li>• bei AC-4 bei 400 V Bemessungswert</li> </ul>	8,5 A
<b>anschließbarer Leiterquerschnitt im Hauptstromkreis bei AC-1</b>	
<ul style="list-style-type: none"> <li>• bei 60 °C minimal zulässig</li> </ul>	2,5 mm <sup>2</sup>
<ul style="list-style-type: none"> <li>• bei 40 °C minimal zulässig</li> </ul>	4 mm <sup>2</sup>
<b>Betriebsstrom für ca. 200000 Schaltspiele bei AC-4</b>	

• bei 400 V Bemessungswert	4,1 A
• bei 690 V Bemessungswert	3,3 A
<b>Betriebsstrom</b>	
• bei 1 Strombahn bei DC-1	
— bei 24 V Bemessungswert	20 A
— bei 110 V Bemessungswert	2,1 A
— bei 220 V Bemessungswert	0,8 A
— bei 440 V Bemessungswert	0,6 A
— bei 600 V Bemessungswert	0,6 A
• bei 2 Strombahnen in Reihe bei DC-1	
— bei 24 V Bemessungswert	20 A
— bei 110 V Bemessungswert	12 A
— bei 220 V Bemessungswert	1,6 A
— bei 440 V Bemessungswert	0,8 A
— bei 600 V Bemessungswert	0,7 A
• bei 3 Strombahnen in Reihe bei DC-1	
— bei 24 V Bemessungswert	20 A
— bei 110 V Bemessungswert	20 A
— bei 220 V Bemessungswert	20 A
— bei 440 V Bemessungswert	1,3 A
— bei 600 V Bemessungswert	1 A
<b>Betriebsstrom</b>	
• bei 1 Strombahn bei DC-3 bei DC-5	
— bei 24 V Bemessungswert	20 A
— bei 110 V Bemessungswert	0,1 A
• bei 2 Strombahnen in Reihe bei DC-3 bei DC-5	
— bei 24 V Bemessungswert	20 A
— bei 110 V Bemessungswert	0,35 A
• bei 3 Strombahnen in Reihe bei DC-3 bei DC-5	
— bei 24 V Bemessungswert	20 A
— bei 110 V Bemessungswert	20 A
— bei 220 V Bemessungswert	1,5 A
— bei 440 V Bemessungswert	0,2 A
— bei 600 V Bemessungswert	0,2 A
<b>Betriebsleistung</b>	
• bei AC-1	
— bei 230 V Bemessungswert	7,5 kW
— bei 230 V bei 60 °C Bemessungswert	7,5 kW
— bei 400 V Bemessungswert	13 kW
— bei 400 V bei 60 °C Bemessungswert	13 kW
— bei 690 V Bemessungswert	22 kW

— bei 690 V bei 60 °C Bemessungswert	22 kW
• bei AC-2 bei 400 V Bemessungswert	4 kW
• bei AC-3	
— bei 230 V Bemessungswert	2,2 kW
— bei 400 V Bemessungswert	4 kW
— bei 500 V Bemessungswert	4 kW
— bei 690 V Bemessungswert	5,5 kW
<b>Betriebsleistung für ca. 20000 Schaltspiele bei AC-4</b>	
• bei 400 V Bemessungswert	2 kW
• bei 690 V Bemessungswert	2,5 kW
<b>thermischer Kurzzeitstrom befristet auf 10 s</b>	72 A
<b>Verlustleistung [W] bei AC-3 bei 400 V bei Bemessungswert Betriebsstrom je Leiter</b>	0,7 W
<b>Leerschalthäufigkeit</b>	
• bei DC	10 000 1/h
<b>Schalhäufigkeit</b>	
• bei AC-1 maximal	1 000 1/h
• bei AC-2 maximal	750 1/h
• bei AC-3 maximal	750 1/h
• bei AC-4 maximal	250 1/h

#### Steuerstromkreis/ Ansteuerung

<b>Spannungsart der Steuerspeisespannung</b>	DC
<b>Steuerspeisespannung bei DC</b>	
• Bemessungswert	24 V
<b>Arbeitsbereichsfaktor Steuerspeisespannung Bemessungswert der Magnetspule bei DC</b>	
• Anfangswert	0,8
• Endwert	1,1
<b>Anzugsleistung der Magnetspule bei DC</b>	4 W
<b>Halteleistung der Magnetspule bei DC</b>	4 W
<b>Schließverzögerung</b>	
• bei DC	30 ... 100 ms
<b>Öffnungsverzögerung</b>	
• bei DC	7 ... 13 ms
<b>Lichtbogendauer</b>	10 ... 15 ms
<b>Ausführung der Ansteuerung des Schaltantriebs</b>	Standard A1 - A2

#### Hilfsstromkreis

<b>Anzahl der Schließer für Hilfskontakte</b>	
• unverzögert schaltend	1
<b>Betriebsstrom bei AC-12 maximal</b>	10 A
<b>Betriebsstrom bei AC-15</b>	
• bei 230 V Bemessungswert	10 A

• bei 400 V Bemessungswert	3 A
• bei 500 V Bemessungswert	2 A
• bei 690 V Bemessungswert	1 A
<b>Betriebsstrom bei DC-12</b>	
• bei 24 V Bemessungswert	10 A
• bei 48 V Bemessungswert	6 A
• bei 60 V Bemessungswert	6 A
• bei 110 V Bemessungswert	3 A
• bei 125 V Bemessungswert	2 A
• bei 220 V Bemessungswert	1 A
• bei 600 V Bemessungswert	0,15 A
<b>Betriebsstrom bei DC-13</b>	
• bei 24 V Bemessungswert	10 A
• bei 48 V Bemessungswert	2 A
• bei 60 V Bemessungswert	2 A
• bei 110 V Bemessungswert	1 A
• bei 125 V Bemessungswert	0,9 A
• bei 220 V Bemessungswert	0,3 A
• bei 600 V Bemessungswert	0,1 A
<b>Kontaktzuverlässigkeit der Hilfskontakte</b>	Eine Fehlschaltung pro 100 Mio. (17 V, 1 mA)

#### UL/CSA Bemessungsdaten

<b>Volllaststrom (FLA) für 3-phasigen Drehstrommotor</b>	
• bei 480 V Bemessungswert	7,6 A
• bei 600 V Bemessungswert	9 A
<b>abgegebene mechanische Leistung [hp]</b>	
• für 1-phasigen Drehstrommotor	
— bei 110/120 V Bemessungswert	0,33 hp
— bei 230 V Bemessungswert	1 hp
• für 3-phasigen Drehstrommotor	
— bei 200/208 V Bemessungswert	2 hp
— bei 220/230 V Bemessungswert	3 hp
— bei 460/480 V Bemessungswert	5 hp
— bei 575/600 V Bemessungswert	7,5 hp
<b>Kontaktbelastbarkeit der Hilfskontakte gemäß UL</b>	A600 / Q600

#### Kurzschluss-Schutz

<b>Ausführung des Sicherungseinsatzes</b>	
• für Kurzschlusschutz des Hauptstromkreises	
— bei Zuordnungsart 1 erforderlich	gG: 35A (690V,100kA), aM: 20A (690V,100kA), BS88: 35A (415V,80kA)
— bei Zuordnungsart 2 erforderlich	gG: 20A (690V, 100kA), aM: 16A (690V, 100kA), BS88: 20A (415V, 80kA)

- für Kurzschlusschutz des Hilfsschalters erforderlich

Sicherung gG: 10 A

### Einbau/ Befestigung/ Abmessungen

<b>Einbaulage</b>	bei senkrechter Montageebene +/-180° drehbar, bei senkrechter Montageebene +/- 22,5° nach vorne und hinten kippbar
<b>Befestigungsart</b>	Schraub- und Schnappbefestigung auf Hutschiene 35 mm nach DIN EN 60715
<ul style="list-style-type: none"> <li>• Reiheneinbau</li> </ul>	Ja
<b>Höhe</b>	58 mm
<b>Breite</b>	45 mm
<b>Tiefe</b>	73 mm
<b>einzuhaltender Abstand</b>	
<ul style="list-style-type: none"> <li>• bei Reihenmontage <ul style="list-style-type: none"> <li>— vorwärts</li> <li>— aufwärts</li> <li>— abwärts</li> <li>— seitwärts</li> </ul> </li> <li>• zu geerdeten Teilen <ul style="list-style-type: none"> <li>— vorwärts</li> <li>— aufwärts</li> <li>— seitwärts</li> <li>— abwärts</li> </ul> </li> <li>• zu spannungsführenden Teilen <ul style="list-style-type: none"> <li>— vorwärts</li> <li>— aufwärts</li> <li>— abwärts</li> <li>— seitwärts</li> </ul> </li> </ul>	10 mm 10 mm 10 mm 0 mm  10 mm 10 mm 6 mm 10 mm  10 mm 10 mm 10 mm 6 mm

### Anschlüsse/Klemmen

<b>Ausführung des elektrischen Anschlusses</b>	
<ul style="list-style-type: none"> <li>• für Hauptstromkreis</li> <li>• für Hilfs- und Steuerstromkreis</li> </ul>	Ringkabelanschluss Ringkabelanschluss

### Sicherheitsrelevante Kenngrößen

<b>B10-Wert</b>	
<ul style="list-style-type: none"> <li>• bei hoher Anforderungsrate gemäß SN 31920</li> </ul>	1 000 000
<b>Anteil gefahrbringender Ausfälle</b>	
<ul style="list-style-type: none"> <li>• bei niedriger Anforderungsrate gemäß SN 31920</li> <li>• bei hoher Anforderungsrate gemäß SN 31920</li> </ul>	40 % 73 %
<b>Ausfallrate [FIT]</b>	
<ul style="list-style-type: none"> <li>• bei niedriger Anforderungsrate gemäß SN 31920</li> </ul>	100 FIT

Produktfunktion	Ja; mit 3RH29
• Spiegelkontakt gemäß IEC 60947-4-1	
T1-Wert für Proof-Test Intervall oder Gebrauchsdauer gemäß IEC 61508	20 y

### Approbationen/Zertifikate

allgemeine Produktzulassung	funktionale Sicherheit/Maschinensicherheit
-----------------------------	--



[KC](#)



[Baumusterbescheinigung](#)

Konformitätserklärung	Prüfbescheinigungen	Marine / Schiffbau
-----------------------	---------------------	--------------------



[Typprüfbescheinigung/Werkszeugnis](#)

[spezielle Prüfbescheinigungen](#)

[Sonstige](#)



### Marine / Schiffbau



### Sonstige

[Bestätigungen](#)



### Weitere Informationen

**Information- and Downloadcenter (Kataloge, Broschüren,...)**

<http://www.siemens.de/industrial-controls/catalogs>

**Industry Mall (Online-Bestellsystem)**

<https://mall.industry.siemens.com/mall/de/de/Catalog/product?mlfb=3RT2016-4BB41>

**CAX-Online-Generator**

<http://support.automation.siemens.com/WW/CAXorder/default.aspx?lang=de&mlfb=3RT2016-4BB41>

**Service&Support (Handbücher, Betriebsanleitungen, Zertifikate, Kennlinien, FAQs,...)**

<https://support.industry.siemens.com/cs/ww/de/ps/3RT2016-4BB41>

**Bilddatenbank (Produktfotos, 2D-Maßzeichnungen, 3D-Modelle, Geräteschaltpläne, EPLAN Makros, ...)**

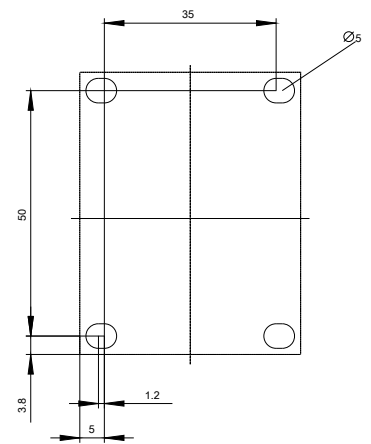
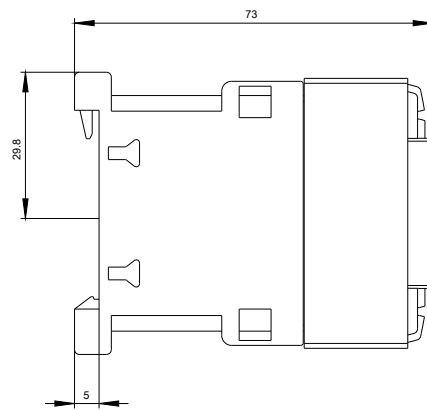
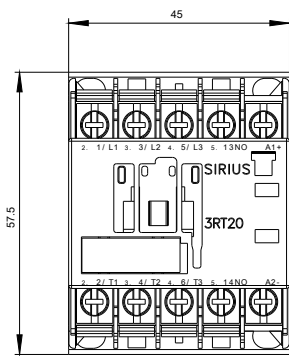
[http://www.automation.siemens.com/bilddb/cax\\_de.aspx?mlfb=3RT2016-4BB41&lang=de](http://www.automation.siemens.com/bilddb/cax_de.aspx?mlfb=3RT2016-4BB41&lang=de)

**Kennlinien: Auslöseverhalten, I<sup>2</sup>t, Durchlassstrom**

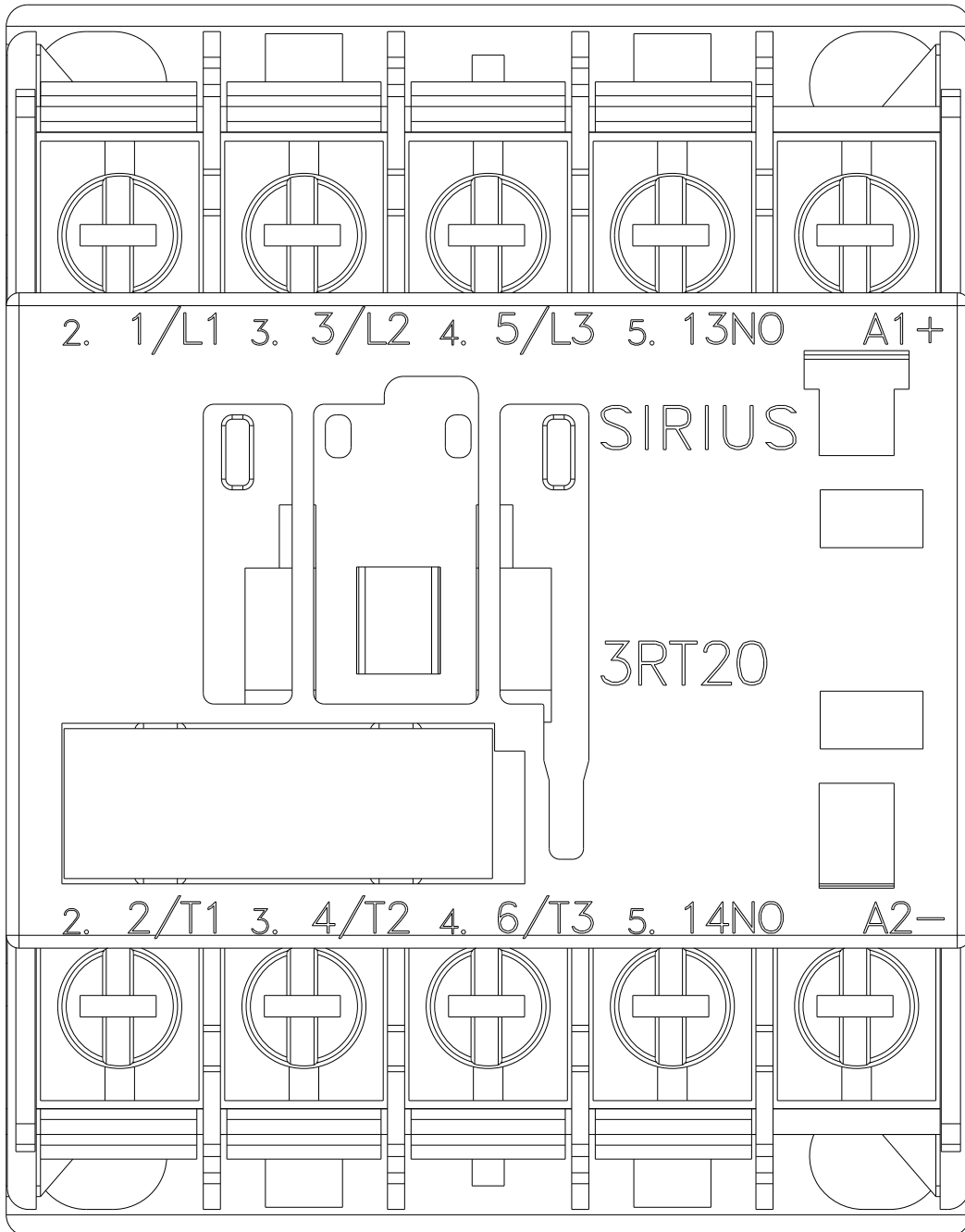
<https://support.industry.siemens.com/cs/ww/de/ps/3RT2016-4BB41/char>

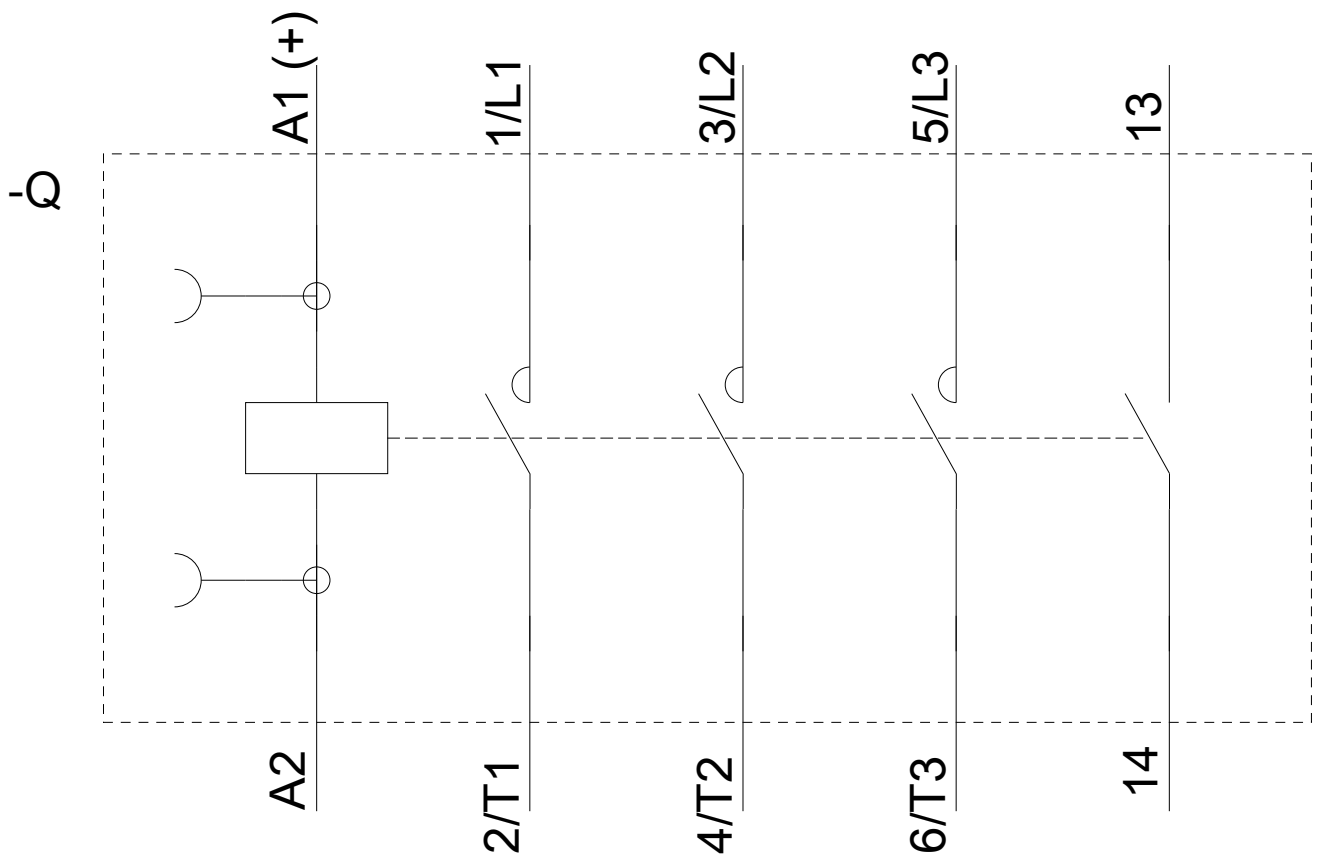
**Weitere Kennlinien (z. B. Elektrische Lebensdauer, Schalthäufigkeit)**

<http://www.automation.siemens.com/bilddb/index.aspx?view=Search&mlfb=3RT2016-4BB41&objecttype=14&gridview=view1>









letzte Änderung:

16.07.2018