

Leistungsschalter 3VA2 IEC Frame 100 Schaltvermögenklasse M  
 $I_{cu}=55kA @ 415V$  4-polig, Anlagenschutz ETU320, LI,  $I_n=25A$   
 Überlastschutz  $I_r=10A...25A$  Kurzschlusschutz  $I_i=1,5...12 \times I_n$  N-  
 Leiterschutz einstellbar (OFF, 100%) Schraubenflachanschluss



Ausführung	
Produkt-Markename	SETRON
Produkt-Bezeichnung	Kompaktleistungsschalter
Ausführung des Produkts	Anlagenschutz
Ausführung des Überstromauslösers	ETU320
Schutzfunktion des Überstromauslösers	LI
Polzahl	4

Allgemeine technische Daten	
Bemessungsisolationsspannung $U_i$	800 V
Maximale Bemessungsbetriebsspannung $U_e$ bei AC 50/60 Hz	690 V
Verlustwirkleistung / bei Bemessungsstrom / AC / in Betriebszustand / je Gerät	0,84 W
Verlustleistung / bei Bemessungsstrom / bei AC / je Phasenpol / in Betriebszustand	0,28 W
Lebensdauer im Mittel bei Bemessungslast / Anzahl der Betätigungen	20 000
Elektrische Lebensdauer (Schaltspiele) / bei AC-1 / bei 380/415 V 50/60 Hz	12 000

N-pol Schutz nachrüstbar	Nein
Ausführung der Erdschlussüberwachung	Ohne
Produktfunktion	
• Kommunikationsfunktion	Nein
• sonstige Messfunktion	Nein
Nettogewicht	2,93 kg

Strom	
Maximaler Bemessungsdauerstrom der Baugröße	100 A
Bemessungsdauerstrom I <sub>u</sub>	25 A
Betriebsstrom	
• bei 40 °C	25 A
• bei 45 °C	25 A
• bei 50 °C	25 A
• bei 55 °C	25 A
• bei 60 °C	25 A
• bei 65 °C	25 A
• bei 70 °C	25 A

Schaltvermögen gemäß IEC 60947	
Schaltvermögensklasse des Leistungsschalters	M
Ausschaltvermögen Grenzkurzschlussstrom (I <sub>cu</sub> )	
• bei 240 V	85 kA
• bei 415 V	55 kA
• bei 440 V	55 kA
• bei 500 V	36 kA
• bei 690 V	2 kA
Ausschaltvermögen Betriebskurzschlussstrom (I <sub>cs</sub> )	
• bei 240 V	85 kA
• bei 415 V	55 kA
• bei 440 V	55 kA
• bei 500 V	36 kA
• bei 690 V	2 kA
Einschaltvermögen Kurzschlussstrom (I <sub>cm</sub> )	
• bei 240 V	187 kA
• bei 415 V	121 kA
• bei 440 V	121 kA
• bei 500 V	76 kA
• bei 690 V	3 kA

Einstellbare Parameter	
einstellbarer Ansprechwert Strom / I <sub>r</sub> min.	10 A
einstellbarer Ansprechwert Strom / I <sub>r</sub> max.	25 A
einstellbarer Ansprechwert Zeit / t <sub>r</sub> min.	0,5

einstellbarer Ansprechwert Zeit / tr max.	17
Kurzzeitverzögerung / Kennlinientype umschaltbar / I2t=ON/OFF	Nein
einstellbarer Ansprechwert Strom / li min.	38 A
einstellbarer Ansprechwert Strom / li max.	300 A
Ausführung des N-Leiterschutzes	einstellbar OFF; 100%
Erdschlusschutzfunktion G / Kennlinientype umschaltbar / I2t=ON/OFF	Nein

### Mechanischer Aufbau

Höhe [in]	7,1 in
Höhe	181 mm
Breite [in]	5,5 in
Breite	140 mm
Tiefe [in]	4,2 in
Tiefe	107 mm

### Anschlüsse

Anordnung des elektrischen Anschlusses / für Hauptstromkreis	vorderseitiger Anschluss
Ausführung des elektrischen Anschlusses / für Hauptstromkreis	Schraubenflachanschluss
Anschlussquerschnitt, Schraubenflachanschluss; Breite x Dicke; min.	13 x 1 mm
Anschlussquerschnitt, Schraubenflachanschluss; Breite x Dicke; max.	25 x 8,5

### Hilfsstromkreis

Anzahl der Wechsler / für Hilfskontakte	0
---	---

### Zubehör

Produktenerweiterung / optional / Motorantrieb	Ja
--	----

### Umgebungsbedingungen

Schutzart IP / frontseitig	IP40
<ul style="list-style-type: none"> <li>• Umgebungstemperatur / während Betrieb / minimal</li> </ul>	-25 °C
<ul style="list-style-type: none"> <li>• Umgebungstemperatur / während Betrieb / maximal</li> </ul>	70 °C
<ul style="list-style-type: none"> <li>• Umgebungstemperatur während der Lagerung / minimal</li> </ul>	-40 °C
<ul style="list-style-type: none"> <li>• Umgebungstemperatur während der Lagerung / maximal</li> </ul>	80 °C

### Approbationen Zertifikate

Betriebsmittelkennzeichen / nach DIN EN 81346-2 (neu)	Q
---	---

allgemeine Produktzulassung	EMV (Elektromagnetische Verträglichkeit)	Prüfbescheinigungen
-----------------------------	--	---------------------



[Sonstige](#)



[Typprüfbescheinigung/Werkszeugnis](#)

Prüfbescheinigungen	Schiffbau
---------------------	-----------

[Sonstige](#)

[spezielle  
Prüfbescheinigungen](#)  
n



Schiffbau	sonstiges
-----------	-----------



[Sonstige](#)

## Weitere Informationen

### Information- and Downloadcenter (Kataloge, Broschüren,...)

<http://www.siemens.de/lowvoltage/kataloge>

### Industry Mall (Online-Bestellsystem)

<https://mall.industry.siemens.com/mall/de/de/Catalog/product?mlfb=3VA2025-5HL42-0AA0>

### Service&Support (Handbücher, Betriebsanleitungen, Zertifikate, Kennlinien, FAQs,...)

<https://support.industry.siemens.com/cs/ww/de/ps/3VA2025-5HL42-0AA0>

### Bilddatenbank (Produktfotos, 2D-Maßzeichnungen, 3D-Modelle, Geräteschaltpläne, ...)

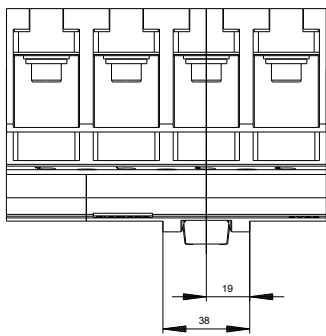
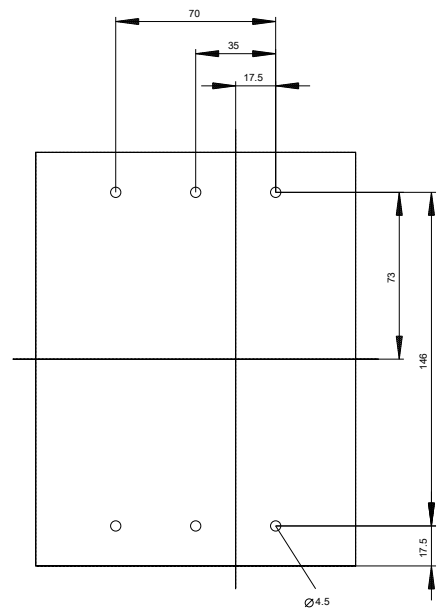
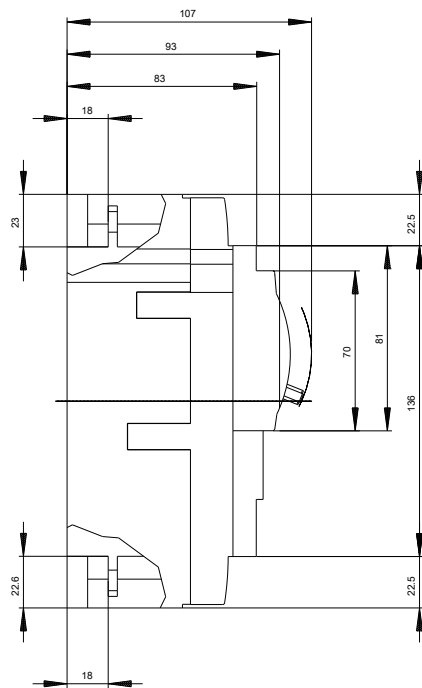
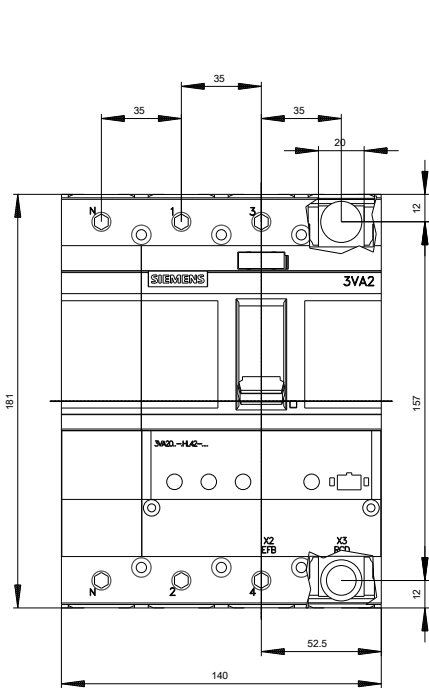
[http://www.automation.siemens.com/bilddb/cax\\_de.aspx?mlfb=3VA2025-5HL42-0AA0](http://www.automation.siemens.com/bilddb/cax_de.aspx?mlfb=3VA2025-5HL42-0AA0)

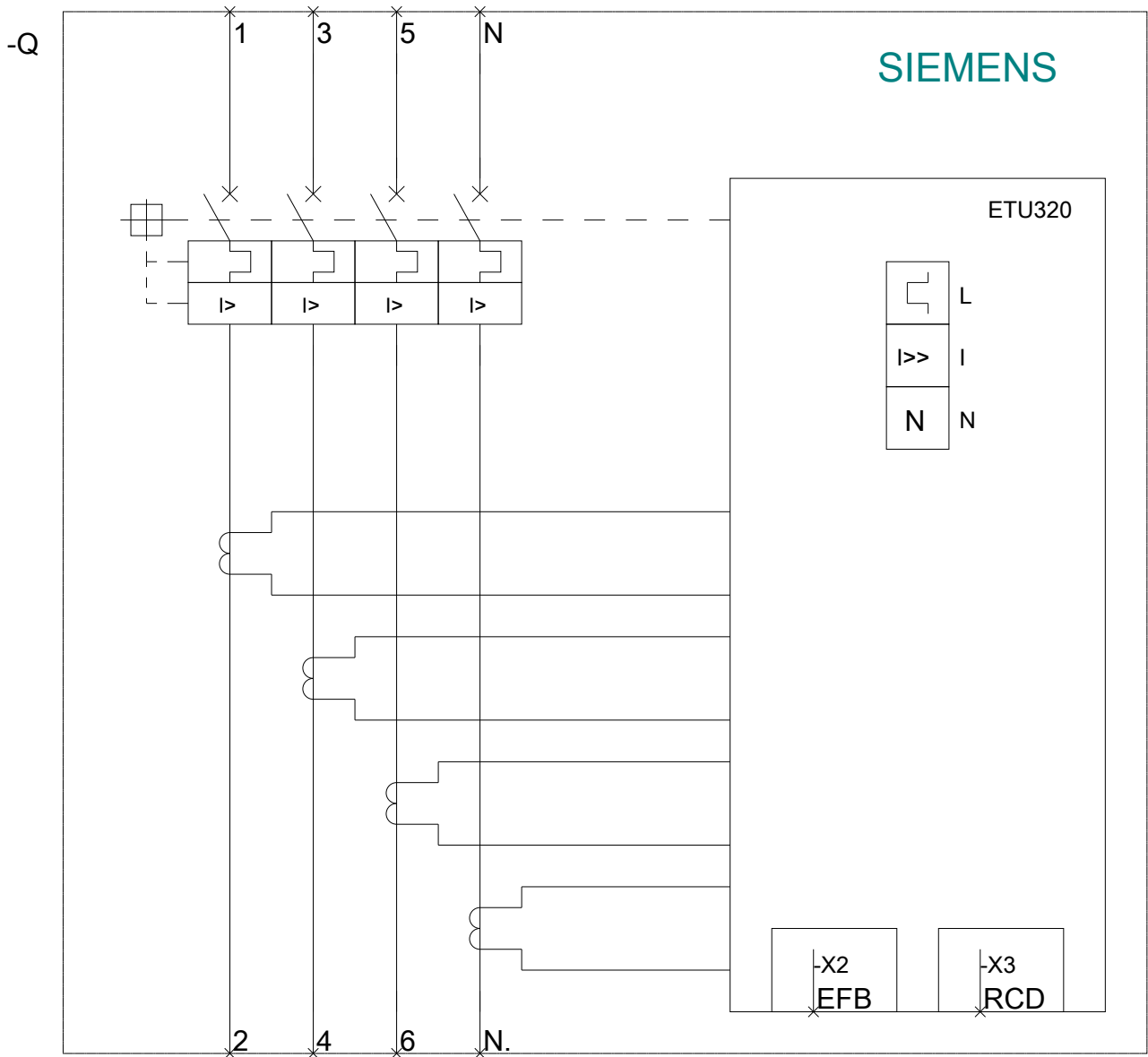
### CAX-Online-Generator

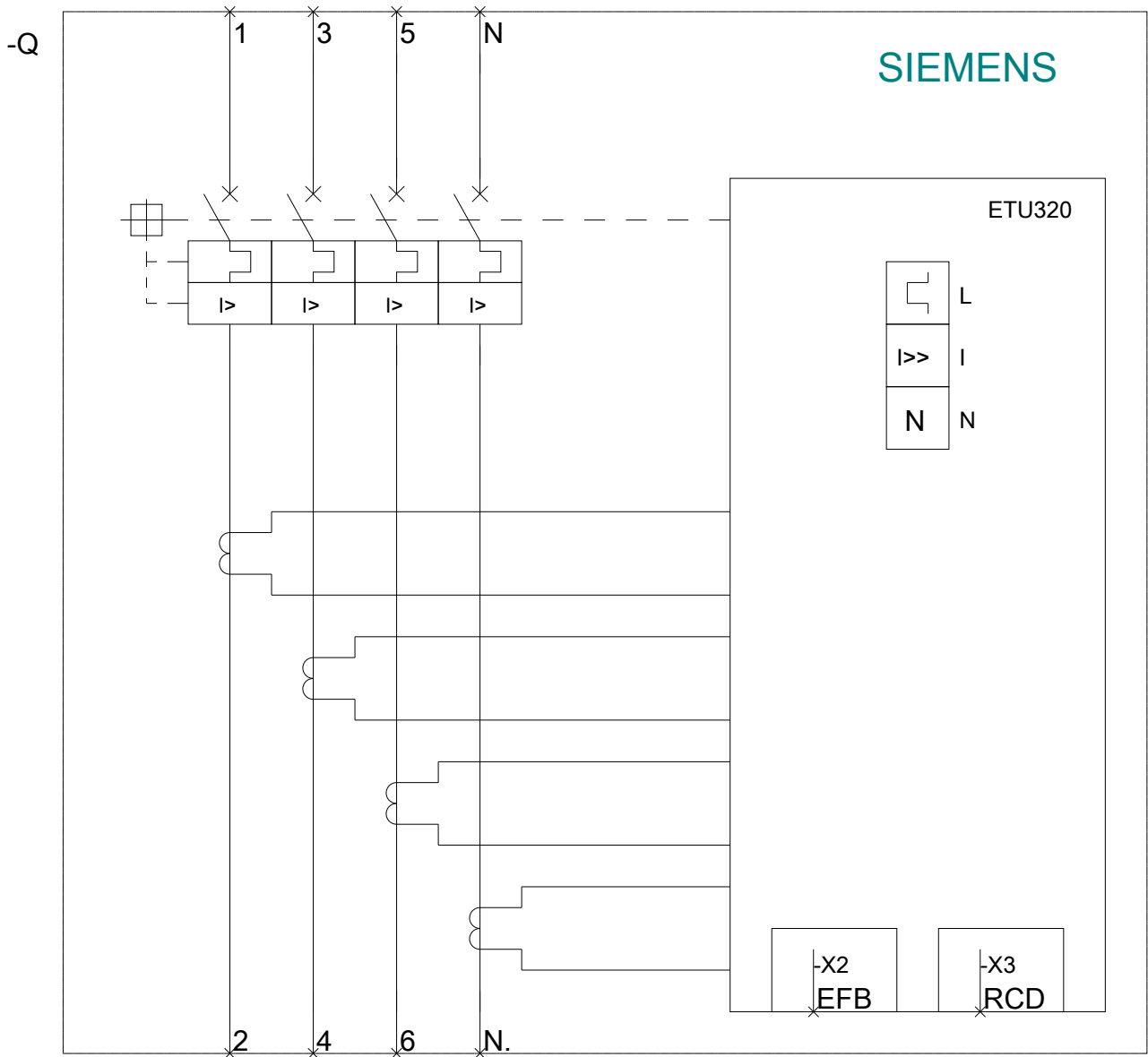
<http://www.siemens.com/cax>

### Ausschreibungstexte (Leistungsverzeichnisse)

<http://www.siemens.de/ausschreibungstexte>







letzte Änderung:

04.07.2018