

Türkupplungsdrehantrieb Standard IEC IP65 mit Türverriegelung
Zubehör für: 3VA1/2 1000



Ausführung	
Produkt-Markename	SENTRON
Produkt-Bezeichnung	Zubehör
Ausführung des Produkts	Türkupplungsdrehantrieb
Zubehör	TUERKUPPLUNGSDREHANTRIEB
Allgemeine technische Daten	
Schutzart IP inkl. Erläuterung	IP65
Mechanischer Aufbau	
Nettogewicht	3 850 g
Approbationen Zertifikate	

allgemeine Produktzulassung	EMV (Elektromagnetische Verträglichkeit)	Konformitätserklärung	sonstiges
-----------------------------	--	-----------------------	-----------

[Sonstige](#)



[Sonstige](#)

Weitere Informationen

Information- and Downloadcenter (Kataloge, Broschüren,...)

<http://www.siemens.de/lowvoltage/kataloge>

Industry Mall (Online-Bestellsystem)

<https://mall.industry.siemens.com/mall/de/de/Catalog/product?mlfb=3VA9687-0FK21>

Service&Support (Handbücher, Betriebsanleitungen, Zertifikate, Kennlinien, FAQs,...)

<https://support.industry.siemens.com/cs/ww/de/ps/3VA9687-0FK21>

Bilddatenbank (Produktfotos, 2D-Maßzeichnungen, 3D-Modelle, Geräteschaltpläne, ...)

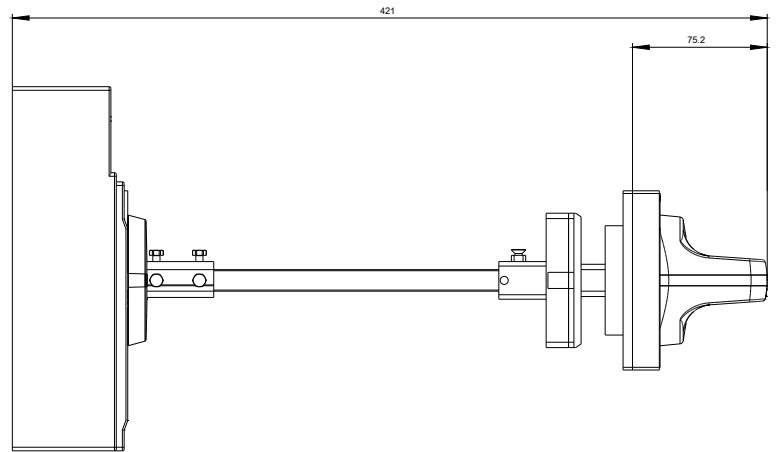
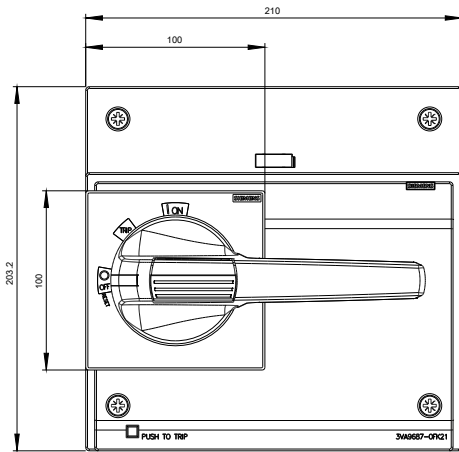
http://www.automation.siemens.com/bilddb/cax_de.aspx?mlfb=3VA9687-0FK21

CAX-Online-Generator

<http://www.siemens.com/cax>

Ausschreibungstexte (Leistungsverzeichnisse)

<http://www.siemens.de/ausschreibungstexte>



letzte Änderung:

09.07.2018