



Leistungsschalter 3VA2 IEC Frame 160 Schaltvermögenklasse L
 $I_{cu}=150\text{kA @ }415\text{V}$ 4-polig, Anlagenschutz ETU850, LSI, $I_n=160\text{A}$
 Überlastschutz $I_r=63\text{A} \dots 160\text{A}$ Kurzschlusschutz $I_{sd}=0,6 \dots 10 \times I_n$,
 $I_i=1,5 \dots 10 \times I_n$ N-Leiterschutz einstellbar (OFF, bis 100%)
 Schraubenflachanschluss

Ausführung	
Produkt-Markename	SETRON
Produkt-Bezeichnung	Kompaktleistungsschalter
Ausführung des Produkts	Anlagenschutz
Ausführung des Überstromauslösers	ETU850
Schutzfunktion des Überstromauslösers	LSI
Polzahl	4

Allgemeine technische Daten	
Bemessungsisolationsspannung U_i	800 V
Maximale Bemessungsbetriebsspannung U_e bei AC 50/60 Hz	690 V
Verlustwirkleistung / bei Bemessungsstrom / AC / in Betriebszustand / je Gerät	19,7 W
Verlustleistung / bei Bemessungsstrom / bei AC / je Phasenpol / in Betriebszustand	6,57 W
Lebensdauer im Mittel bei Bemessungslast / Anzahl der Betätigungen	20 000
Elektrische Lebensdauer (Schaltspiele) / bei AC-1 / bei 380/415 V 50/60 Hz	12 000

N-pol Schutz nachrüstbar	Nein
Ausführung der Erdschlussüberwachung	Ohne
Produktfunktion	
• Kommunikationsfunktion	Ja
• sonstige Messfunktion	Ja
Nettogewicht	2,95 kg

Strom

Maximaler Bemessungsdauerstrom der Baugröße	160 A
Bemessungsdauerstrom I_u	160 A
Betriebsstrom	
• bei 40 °C	160 A
• bei 45 °C	160 A
• bei 50 °C	160 A
• bei 55 °C	160 A
• bei 60 °C	160 A
• bei 65 °C	160 A
• bei 70 °C	160 A

Schaltvermögen gemäß IEC 60947

Schaltvermögensklasse des Leistungsschalters	L
Ausschaltvermögen Grenzkurzschlussstrom (I_{cu})	
• bei 240 V	200 kA
• bei 415 V	150 kA
• bei 440 V	150 kA
• bei 500 V	100 kA
• bei 690 V	24 kA
Ausschaltvermögen Betriebskurzschlussstrom (I_{cs})	
• bei 240 V	200 kA
• bei 415 V	150 kA
• bei 440 V	150 kA
• bei 500 V	100 kA
• bei 690 V	18 kA
Einschaltvermögen Kurzschlussstrom (I_{cm})	
• bei 240 V	440 kA
• bei 415 V	330 kA
• bei 440 V	330 kA
• bei 500 V	220 kA
• bei 690 V	50 kA

Einstellbare Parameter

einstellbarer Ansprechwert Strom / I_r min.	64 A
einstellbarer Ansprechwert Strom / I_r max.	160 A
einstellbarer Ansprechwert Zeit / t_r min.	0,5

einstellbarer Ansprechwert Zeit / tr max.	20
einstellbarer Ansprechwert Strom / Isd min.	96 A
einstellbarer Ansprechwert Strom / Isd max.	1 600 A
Kurzzeitverzögerung / Kennlinientype umschaltbar / I2t=ON/OFF	Ja
einstellbarer Ansprechwert Zeit / tsd min.	0,05 s
einstellbarer Ansprechwert Zeit / tsd max.	0,5 s
einstellbarer Ansprechwert Zeit / tsd min.	0,05 s
einstellbarer Ansprechwert Zeit / tsd max.	0,5 s
einstellbarer Ansprechwert Strom / li min.	240 A
einstellbarer Ansprechwert Strom / li max.	1 600 A
Ausführung des N-Leiterschutzes	einstellbar OFF; 20% bis100%
Erdschlusschutzfunktion G / Kennlinientype umschaltbar / I2t=ON/OFF	Nein

Mechanischer Aufbau

Höhe [in]	7,1 in
Höhe	181 mm
Breite [in]	5,5 in
Breite	140 mm
Tiefe [in]	4,2 in
Tiefe	107 mm

Anschlüsse

Anordnung des elektrischen Anschlusses / für Hauptstromkreis	vorderseitiger Anschluss
Ausführung des elektrischen Anschlusses / für Hauptstromkreis	Schraubenflachanschluss
Anschlussquerschnitt, Schraubenflachanschluss; Breite x Dicke; min.	13 x 1 mm
Anschlussquerschnitt, Schraubenflachanschluss; Breite x Dicke; max.	25 x 8,5

Hilfsstromkreis

Anzahl der Wechsler / für Hilfskontakte	0
---	---

Zubehör

Produktenerweiterung / optional / Motorantrieb	Ja
--	----

Umgebungsbedingungen





Schutzart IP / frontseitig	IP40
<ul style="list-style-type: none"> • Umgebungstemperatur / während Betrieb / minimal 	-25 °C
<ul style="list-style-type: none"> • Umgebungstemperatur / während Betrieb / maximal 	70 °C
<ul style="list-style-type: none"> • Umgebungstemperatur während der Lagerung / minimal 	-40 °C


- Umgebungstemperatur während der Lagerung / maximal 80 °C

Approbationen Zertifikate

Betriebsmittelkennzeichen / nach DIN EN 81346-2 (neu) Q

allgemeine Produktzulassung		EMV (Elektromagnetische Verträglichkeit)	Prüfbescheinigungen
 CCC	 VDE	 EAC	 RCM
Sonstige			Typprüfbescheinigung/Werkszeugnis

Prüfbescheinigungen	Schiffbau
Sonstige	spezielle Prüfbescheinigungen
	 ABS  BUREAU VERITAS  GL  LRS

Schiffbau	sonstiges
 RMRS	Sonstige

Weitere Informationen

Information- and Downloadcenter (Kataloge, Broschüren,...)

<http://www.siemens.de/lowvoltage/kataloge>

Industry Mall (Online-Bestellsystem)

<https://mall.industry.siemens.com/mall/de/de/Catalog/product?mlfb=3VA2116-8KP42-0AA0>

Service&Support (Handbücher, Betriebsanleitungen, Zertifikate, Kennlinien, FAQs,...)

<https://support.industry.siemens.com/cs/ww/de/ps/3VA2116-8KP42-0AA0>

Bilddatenbank (Produktfotos, 2D-Maßzeichnungen, 3D-Modelle, Geräteschaltpläne, ...)

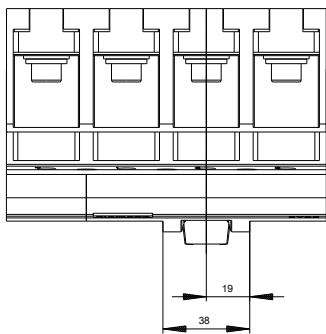
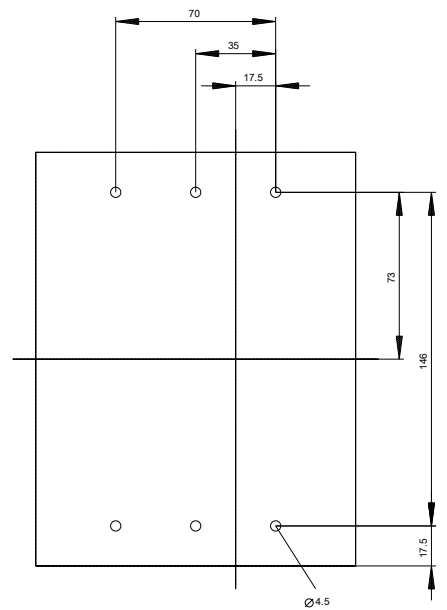
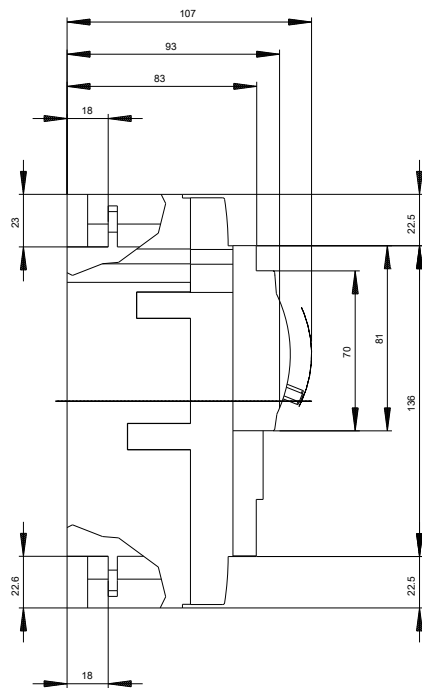
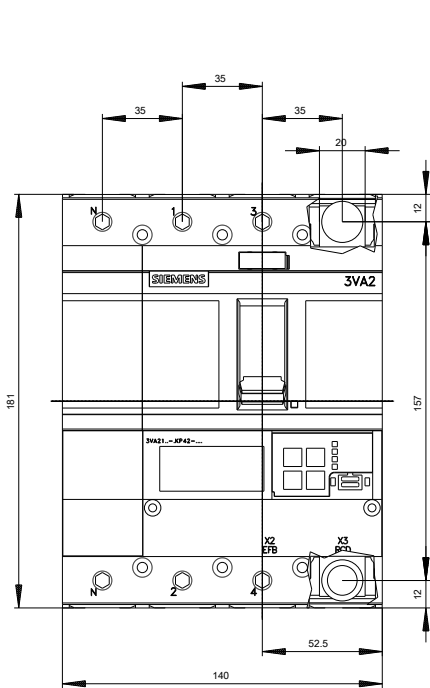
http://www.automation.siemens.com/bilddb/cax_de.aspx?mlfb=3VA2116-8KP42-0AA0

CAX-Online-Generator

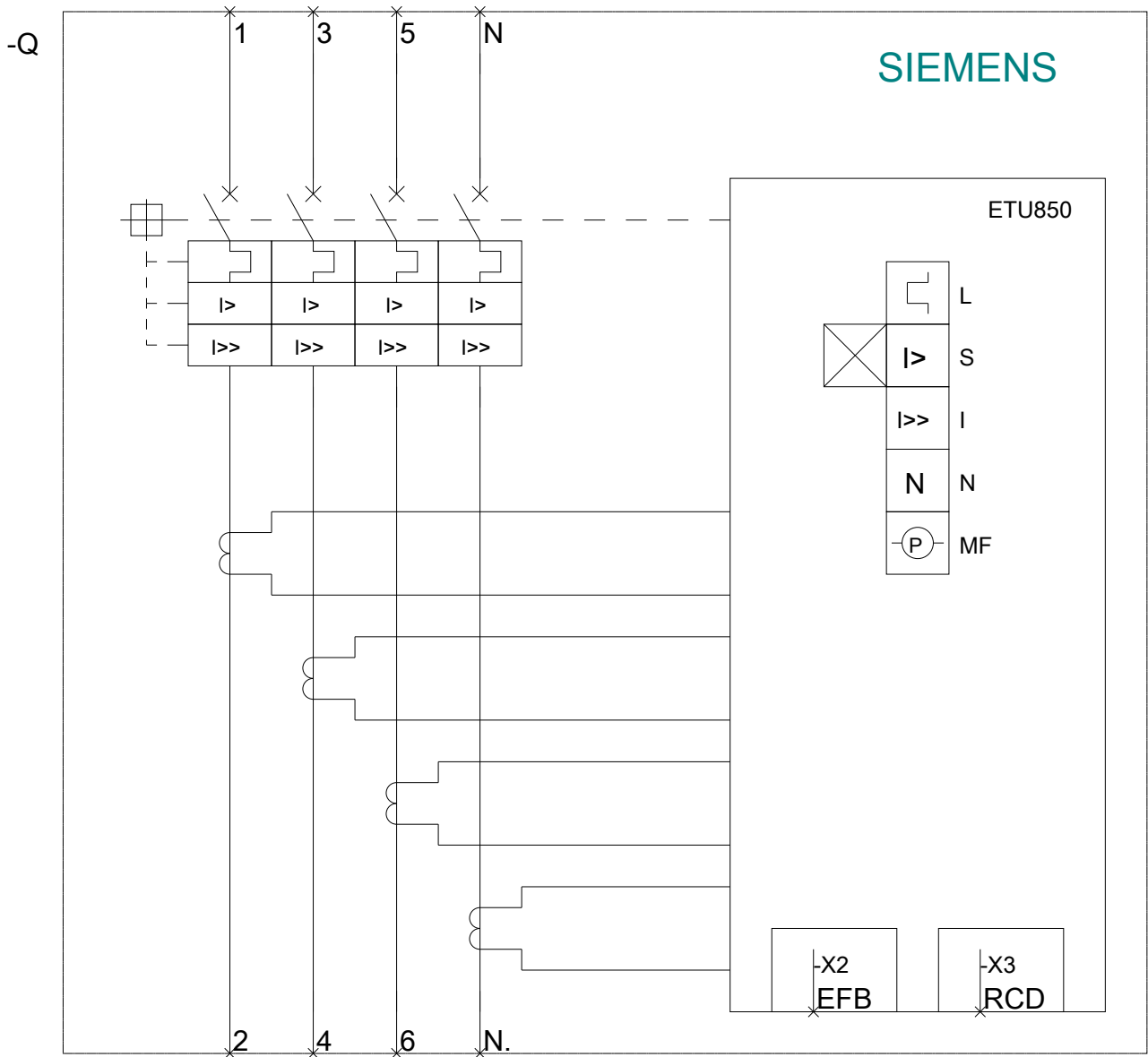
<http://www.siemens.com/cax>

Ausschreibungstexte (Leistungsverzeichnisse)

<http://www.siemens.de/ausschreibungstexte>







letzte Änderung:

04.07.2018