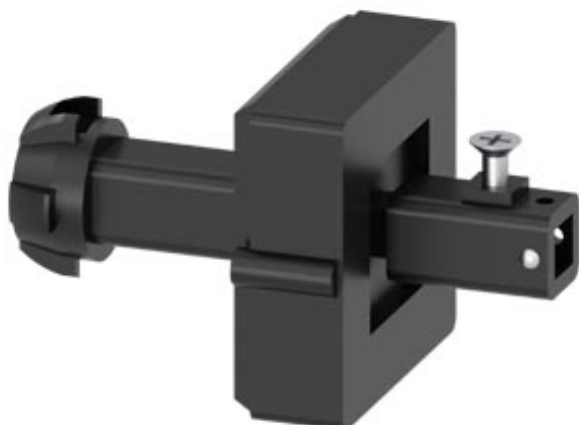


Kupplungstoleranzausgleich 8x 8mm Zubehör für:  
Türkupplungsdrehantrieb Welle 8x 8mm, 3VA, 3RV



| Ausführung              |                            |
|-------------------------|----------------------------|
| Produkt-Markename       | SETRON                     |
| Produkt-Bezeichnung     | Zubehör                    |
| Ausführung des Produkts | Kupplungstoleranzausgleich |

| Produktdetails     |      |
|--------------------|------|
| Produktbestandteil |      |
| • Achsverlängerung | Nein |

| Zubehör      |                            |
|--------------|----------------------------|
| Zubehör      | Kupplungstoleranzausgleich |
| Höhe         | 50 mm                      |
| Breite       | 55,6 mm                    |
| Tiefe        | 85,4 mm                    |
| Nettogewicht | 328 g                      |

|                                |                       |           |
|--------------------------------|-----------------------|-----------|
| allgemeine<br>Produktzulassung | Konformitätserklärung | Schiffbau |
|--------------------------------|-----------------------|-----------|



UL



EG-Konf.



LRS

## Weitere Informationen

**Information- and Downloadcenter (Kataloge, Broschüren,...)**

<http://www.siemens.de/lowvoltage/kataloge>

**Industry Mall (Online-Bestellsystem)**

<https://mall.industry.siemens.com/mall/de/de/Catalog/product?mlfb=8UD1900-2GA00>

**Service&Support (Handbücher, Betriebsanleitungen, Zertifikate, Kennlinien, FAQs,...)**

<https://support.industry.siemens.com/cs/ww/de/ps/8UD1900-2GA00>

**Bilddatenbank (Produktfotos, 2D-Maßzeichnungen, 3D-Modelle, Geräteschaltpläne, ...)**

[http://www.automation.siemens.com/bilddb/cax\\_de.aspx?mlfb=8UD1900-2GA00](http://www.automation.siemens.com/bilddb/cax_de.aspx?mlfb=8UD1900-2GA00)

**CAX-Online-Generator**

<http://www.siemens.com/cax>

**Ausschreibungstexte (Leistungsverzeichnisse)**

<http://www.siemens.de/ausschreibungstexte>

