

Summerelement, Dauerton oder pulsierend, einstellbar, 85 dB, schwarz, AC/DC 24 V, Durchmesser 70 mm



Abbildung ähnlich

Allgemeine technische Daten	
Produkt-Markename	SIRIUS
Produkt-Bezeichnung	Summerelement
Spannungsart der Betriebsspannung	AC/DC
Betriebsspannung	<ul style="list-style-type: none">• 1 bei DC Bemessungswert 24 V• 1 bei AC bei 50 Hz Bemessungswert 24 V• 1 bei AC bei 60 Hz Bemessungswert 24 V
relative positive Toleranz der Betriebsspannung	10 %
relative negative Toleranz der Betriebsspannung	-10 %
aufgenommener Strom maximal	25 mA
Art des akustischen Signals	Dauerton / Pulston
Lautstärkepegel	85 dB
Lebensdauer des akustischen Melders	5 000 h
Tonfrequenz	<ul style="list-style-type: none">• 1 1,75 kHz
Farbe	schwarz

Befestigungsart	Bajonett
Referenzkennzeichen	
<ul style="list-style-type: none"> • gemäß DIN EN 61346-2 • gemäß IEC 81346-2:2009 	<p>P</p> <p>P</p>

Mechanische Daten

Außendurchmesser des Signalsäulenelements	70 mm
--	-------

Umgebungsbedingungen

Umgebungstemperatur während Betrieb	-20 ... +50 °C
Schutzart IP	IP65
Produktfunktion akustisches Signal einstellbar	Ja
Höhe	72 mm
Breite	70 mm

Approbationen/Zertifikate

allgemeine Produktzulassung	EMV (Elektromagnetische Verträglichkeit)	Konformitätserklärung	sonstiges



[Bestätigungen](#)

Weitere Informationen

Information- and Downloadcenter (Kataloge, Broschüren,...)

<http://www.siemens.de/industrial-controls/catalogs>

Industry Mall (Online-Bestellsystem)

<https://mall.industry.siemens.com/mall/de/de/Catalog/product?mlfb=8WD4420-0FA>

CAX-Online-Generator

<http://support.automation.siemens.com/WW/CAXorder/default.aspx?lang=de&mlfb=8WD4420-0FA>

Service&Support (Handbücher, Betriebsanleitungen, Zertifikate, Kennlinien, FAQs,...)

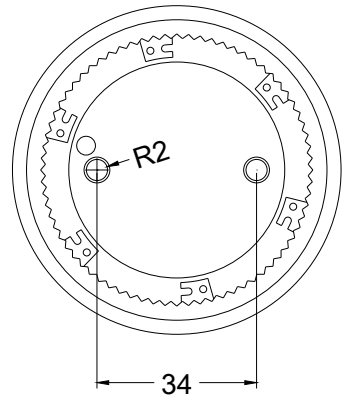
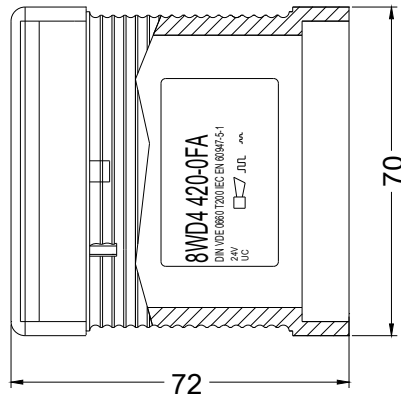
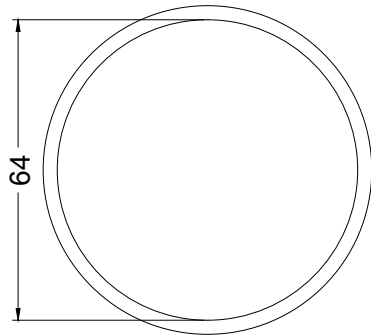
<https://support.industry.siemens.com/cs/ww/de/ps/8WD4420-0FA>

Bilddatenbank (Produktfotos, 2D-Maßzeichnungen, 3D-Modelle, Geräteschaltpläne, EPLAN Makros, ...)

http://www.automation.siemens.com/bilddb/cax_de.aspx?mlfb=8WD4420-0FA&lang=de

TOP

BOTTOM



letzte Änderung:

19.07.2018