



Leistungsschalter 3VA6 UL Frame 400 Schaltvermögenklasse M
 35kA @ 480V 3-polig, Anlagenschutz ETU860, LSIG, $I_n=250A$
 Überlastschutz $I_r=100A...250A$ Kurzschlusschutz $I_{sd}=0,6..10x I_n$,
 $I_i=1,5..12x I_n$ N-Leiterschutz optional mit externem Stromwandler, bis
 160% Erdschlusschutz $I_g=0,2...1 x I_n$, $t_g=0,05-0,8s$ ohne Anschluss

Ausführung	
Produkt-Markename	SETRON
Produkt-Bezeichnung	Kompaktleistungsschalter
Ausführung des Produkts	Anlagenschutz
Ausführung des Lastschalters / gemäß UL 489 / Heating, Air Conditioning, and Refrigeration-Leistungsschalter (HACR Typ)	Ja
Ausführung des Überstromauslösers	ETU860
Schutzfunktion des Überstromauslösers	LSIG
Polzahl	3

Allgemeine technische Daten	
Bemessungsisolationsspannung U_i	600 V
Maximale Bemessungsbetriebsspannung U_e bei AC 50/60 Hz	600 V
Verlustwirkleistung / bei Bemessungsstrom / AC / in Betriebszustand / je Gerät	27,3 W
Verlustleistung / bei Bemessungsstrom / bei AC / je Phasenpol / in Betriebszustand	9,1 W
Lebensdauer im Mittel bei Bemessungslast / Anzahl der Betätigungen	15 000

Elektrische Lebensdauer (Schaltspiele) / bei AC-1 / bei 380/415 V 50/60 Hz	6 000
Elektrische Lebensdauer (Schaltspiele) / bei AC-1 / bei 690 V 50/60 Hz	4 000
elektrische Lebensdauer (Schaltspiele) / bei 480 V / bei 50/60 Hz	6 000
elektrische Lebensdauer (Schaltspiele) / bei 600 V / bei 50/60 Hz	6 000
N-pol Schutz nachrüstbar	Ja
Ausführung der Erdschlussüberwachung	Summenstrombildung L-Leiter
Produktfunktion	
• Kommunikationsfunktion	Ja
• sonstige Messfunktion	Ja

Strom

Kennzeichnung / gemäß UL 489 / 100%-rated breaker	Ja
Maximaler Bemessungsdauerstrom der Baugröße	400 A
Bemessungsdauerstrom I _u	250 A
Betriebsstrom	
• bei 40 °C	250 A
• bei 45 °C	250 A
• bei 50 °C	250 A
• bei 55 °C	250 A
• bei 60 °C	250 A
• bei 65 °C	250 A
• bei 70 °C	250 A

Schaltvermögen gemäß IEC 60947

Schaltvermögensklasse des Leistungsschalters	M
Ausschaltvermögen Grenzkurzschlussstrom (I _{cu})	
• bei 240 V	85 kA
• bei 415 V	55 kA
• bei 690 V	5 kA
Ausschaltvermögen Betriebskurzschlussstrom (I _{cs})	
• bei 240 V	85 kA
• bei 415 V	55 kA
• bei 690 V	5 kA
Einschaltvermögen Kurzschlussstrom (I _{cm})	
• bei 240 V	187 kA
• bei 415 V	121 kA
• bei 690 V	7,5 kA

Schaltvermögen gemäß UL 489

Ausschaltvermögen Strom	
-------------------------	--

• bei 240 V	100 kA
• bei 480 Y/277 V	35 kA
• bei 480 V	35 kA
• bei 600 Y/347 V	18 kA
• bei 600 V	18 kA

Einstellbare Parameter

Ausführung des N-Leiterschutzes	Ohne
Erdschlusschutzfunktion G / Kennlinientype umschaltbar / I2t=ON/OFF	Ja

Mechanischer Aufbau

Höhe [in]	9,8 in
Höhe	248 mm
Breite [in]	5,4 in
Breite	138 mm
Tiefe [in]	4,3 in
Tiefe	110 mm

Anschlüsse

Anordnung des elektrischen Anschlusses / für Hauptstromkreis	ohne Anschluss
Ausführung des elektrischen Anschlusses / für Hauptstromkreis	ohne

Hilfsstromkreis

Anzahl der Wechsler / für Hilfskontakte	0
---	---

Zubehör

Produktweiterung / optional / Motorantrieb	Ja
--	----

Umgebungsbedingungen

Schutzart IP / frontseitig	IP40
• Umgebungstemperatur / während Betrieb / minimal	-25 °C
• Umgebungstemperatur / während Betrieb / maximal	70 °C
• Umgebungstemperatur während der Lagerung / minimal	-40 °C
• Umgebungstemperatur während der Lagerung / maximal	80 °C

Approbationen Zertifikate

Betriebsmittelkennzeichen / nach DIN EN 81346-2 (neu)	Q
Eignungsnachweis / als Zulassung für Marine (keine Kriegsschiffe) / Supplement SB	Nein

allgemeine Produktzulassung

EMV (Elektro-
magnetische
Verträglichkeit)



CCC



CSA



UL



UL



RCM

Konformitätser-
klärung

Schiffbau

sonstiges



EG-Konf.



ABS

[Sonstige](#)

Weitere Informationen

Information- and Downloadcenter (Kataloge, Broschüren,...)

<http://www.siemens.de/lowvoltage/kataloge>

Industry Mall (Online-Bestellsystem)

<https://mall.industry.siemens.com/mall/de/de/Catalog/product?mlfb=3VA6325-5KQ31-2AA0>

Service&Support (Handbücher, Betriebsanleitungen, Zertifikate, Kennlinien, FAQs,...)

<https://support.industry.siemens.com/cs/ww/de/ps/3VA6325-5KQ31-2AA0>

Bilddatenbank (Produktfotos, 2D-Maßzeichnungen, 3D-Modelle, Geräteschaltpläne, ...)

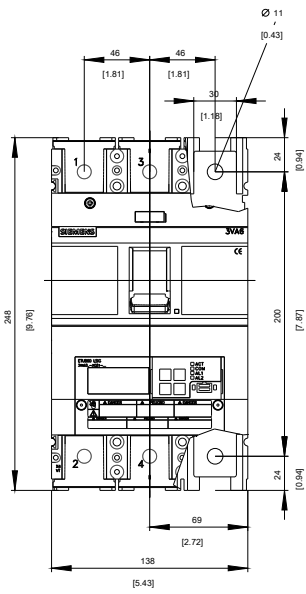
http://www.automation.siemens.com/bilddb/cax_de.aspx?mlfb=3VA6325-5KQ31-2AA0

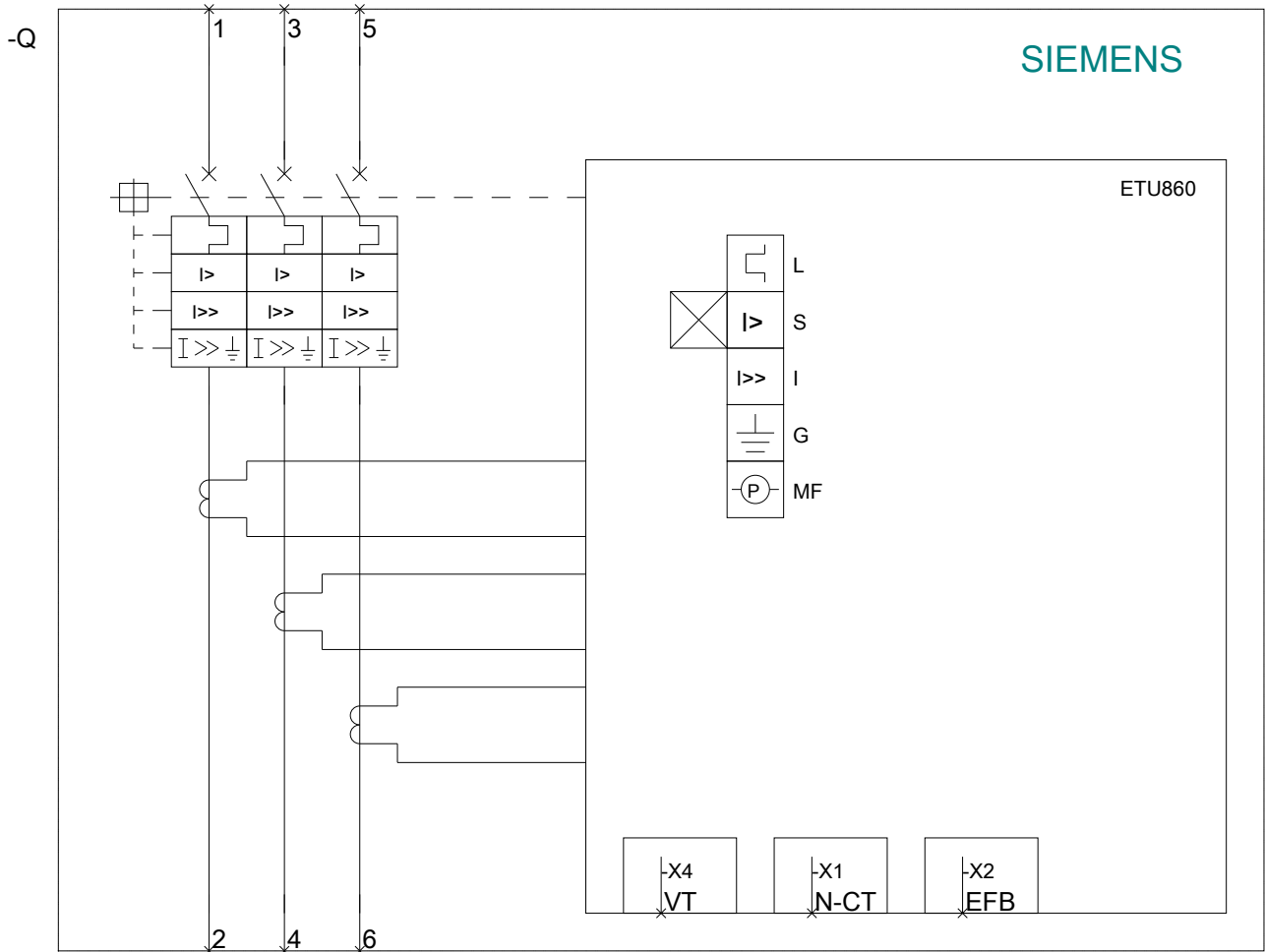
CAX-Online-Generator

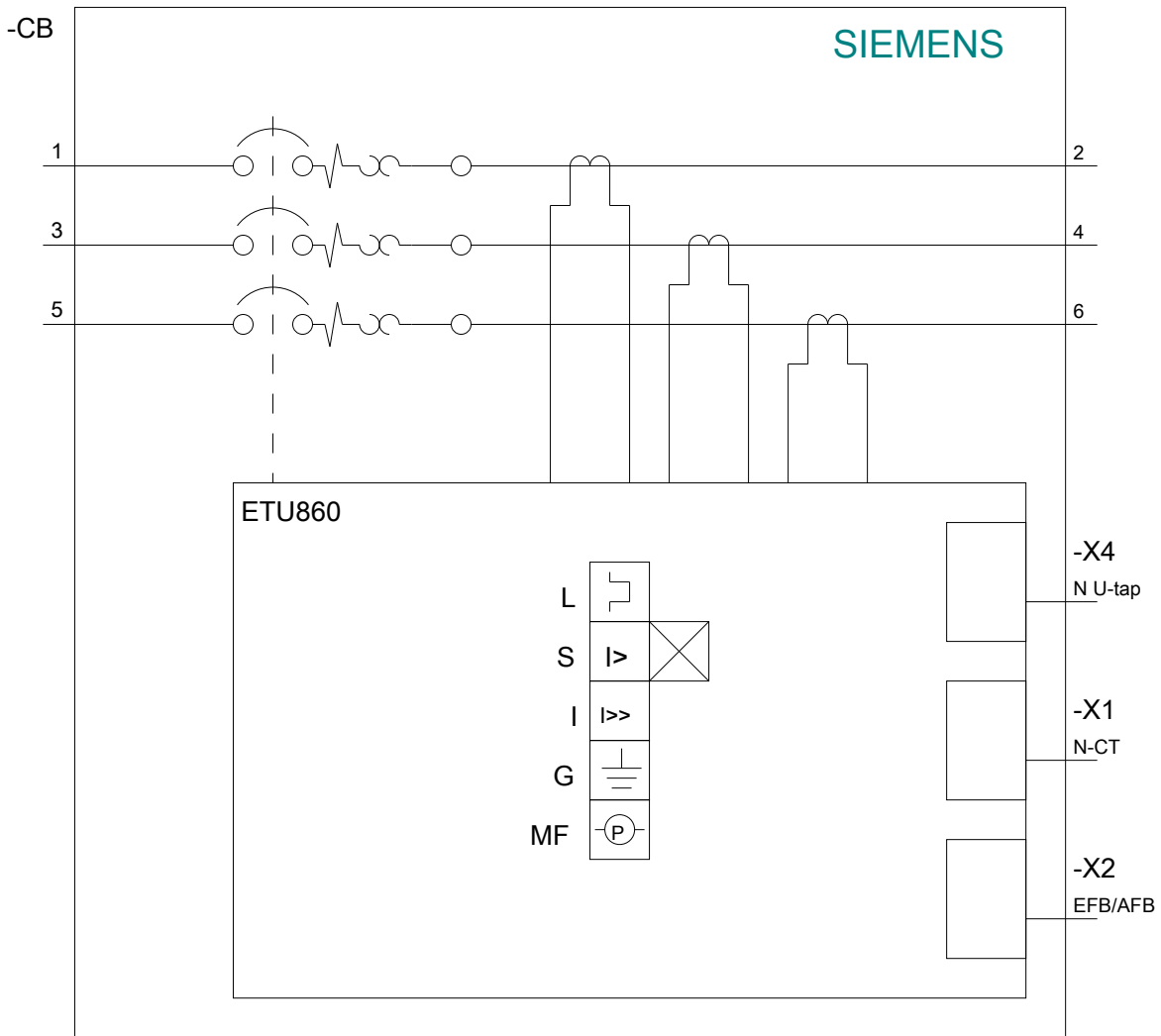
<http://www.siemens.com/cax>

Ausschreibungstexte (Leistungsverzeichnisse)

<http://www.siemens.de/ausschreibungstexte>







letzte Änderung:

09.07.2018