



Adapter Zylinderschloss Zubehörfach Zubehör für: 3VA2
100/160/250



| Ausführung | |
|-------------------------|-------------------------|
| Produkt-Markename | SETRON |
| Produkt-Bezeichnung | Zubehör |
| Ausführung des Produkts | Adapter Zylinderschloss |
| Zubehör | Adapter Zylinderschloss |

Approbationen Zertifikate

| allgemeine Produktzulassung | EMV (Elektromagnetische Verträglichkeit) | Konformitätserklärung | sonstiges |
|-----------------------------|---|---|--------------------------|
| Sonstige |  |  | Sonstige |

[Sonstige](#)



[Sonstige](#)

Weitere Informationen

Information- and Downloadcenter (Kataloge, Broschüren,...)

<http://www.siemens.de/lowvoltage/kataloge>

Industry Mall (Online-Bestellsystem)

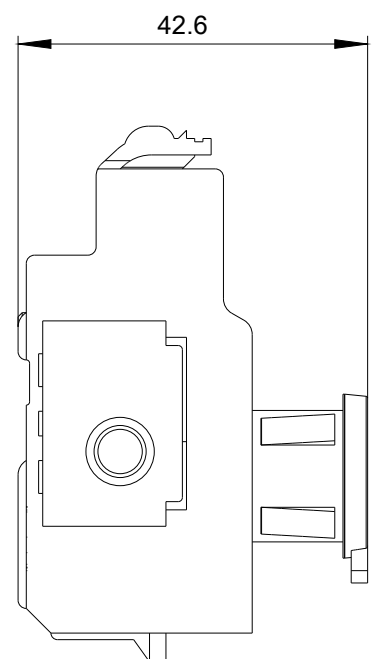
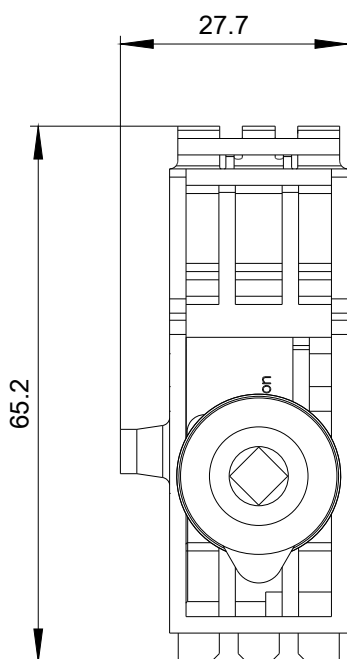
<https://mall.industry.siemens.com/mall/de/de/Catalog/product?mlfb=3VA9167-0LF10>

Service&Support (Handbücher, Betriebsanleitungen, Zertifikate, Kennlinien, FAQs,...)
<https://support.industry.siemens.com/cs/ww/de/ps/3VA9167-0LF10>

Bilddatenbank (Produktfotos, 2D-Maßzeichnungen, 3D-Modelle, Geräteschaltpläne, ...)
http://www.automation.siemens.com/bilddb/cax_de.aspx?mlfb=3VA9167-0LF10

CAX-Online-Generator
<http://www.siemens.com/cax>

Ausschreibungstexte (Leistungsverzeichnisse)
<http://www.siemens.de/ausschreibungstexte>



letzte Änderung:

02.07.2018