

Leistungsschalter 3VA6 UL Frame 600 Schaltvermögenklasse C  
 100kA @ 480V 3-polig, Anlagenschutz ETU350, LSI, In=600A  
 Überlastschutz Ir=240A...600A Kurzschlusschutz I<sub>sd</sub>=1,5...10 x Ir,  
 I<sub>i</sub>=10 x In ohne Anschluss



| Ausführung  |                          |
|---|--------------------------|
| Produkt-Markename   | SETRON                   |
| Produkt-Bezeichnung   | Kompaktleistungsschalter |
| Ausführung des Produkts   | Anlagenschutz            |
| Ausführung des Lastschalters / gemäß UL 489 / Heating, Air Conditioning, and Refrigeration-Leistungsschalter (HACR Typ) | Ja                       |
| Ausführung des Überstromauslösers   | ETU350                   |
| Schutzfunktion des Überstromauslösers   | LSI                      |
| Polzahl   | 3                        |

| Allgemeine technische Daten  |         |
|--|---------|
| Bemessungsisolationsspannung U <sub>i</sub>  | 600 V   |
| Maximale Bemessungsbetriebsspannung U <sub>e</sub> bei AC 50/60 Hz                 | 600 V   |
| Verlustwirkleistung / bei Bemessungsstrom / AC / in Betriebszustand / je Gerät     | 151 W   |
| Verlustleistung / bei Bemessungsstrom / bei AC / je Phasenpol / in Betriebszustand | 50,33 W |
| Lebensdauer im Mittel bei Bemessungslast / Anzahl der Betätigungen                 | 15 000  |

|  |       |
|--|-------|
| Elektrische Lebensdauer (Schaltspiele) / bei AC-1 / bei 380/415 V 50/60 Hz | 4 000 |
| Elektrische Lebensdauer (Schaltspiele) / bei AC-1 / bei 690 V 50/60 Hz     | 2 500 |
| elektrische Lebensdauer (Schaltspiele) / bei 480 V / bei 50/60 Hz          | 4 000 |
| elektrische Lebensdauer (Schaltspiele) / bei 600 V / bei 50/60 Hz          | 3 000 |
| N-pol Schutz nachrüstbar   | Nein  |
| Ausführung der Erdschlussüberwachung                                       | Ohne  |
| Produktfunktion  |       |
| • Kommunikationsfunktion   | Nein  |
| • sonstige Messfunktion  | Nein  |

### Strom

|   |       |
|---|-------|
| Kennzeichnung / gemäß UL 489 / 100%-rated breaker | Nein  |
| Maximaler Bemessungsdauerstrom der Baugröße       | 600 A |
| Bemessungsdauerstrom I <sub>u</sub>               | 600 A |
| Betriebsstrom                                     |       |
| • bei 40 °C                                       | 600 A |
| • bei 45 °C                                       | 600 A |
| • bei 50 °C                                       | 593 A |
| • bei 55 °C                                       | 575 A |
| • bei 60 °C                                       | 557 A |
| • bei 65 °C                                       | 538 A |
| • bei 70 °C                                       | 520 A |

### Schaltvermögen gemäß IEC 60947

|   |        |
|---|--------|
| Schaltvermögensklasse des Leistungsschalters                  | C      |
| Ausschaltvermögen Grenzkurzschlussstrom (I <sub>cu</sub> )    |        |
| • bei 240 V   | 150 kA |
| • bei 415 V   | 110 kA |
| • bei 690 V   | 6 kA   |
| Ausschaltvermögen Betriebskurzschlussstrom (I <sub>cs</sub> ) |        |
| • bei 240 V   | 150 kA |
| • bei 415 V   | 110 kA |
| • bei 690 V   | 6 kA   |
| Einschaltvermögen Kurzschlussstrom (I <sub>cm</sub> )         |        |
| • bei 240 V   | 330 kA |
| • bei 415 V   | 242 kA |
| • bei 690 V   | 9 kA   |

### Schaltvermögen gemäß UL 489

|                         |  |
|-------------------------|--|
| Ausschaltvermögen Strom |  |
|-------------------------|--|

|                   |        |
|-------------------|--------|
| • bei 240 V       | 200 kA |
| • bei 480 Y/277 V | 100 kA |
| • bei 480 V       | 100 kA |
| • bei 600 Y/347 V | 35 kA  |
| • bei 600 V       | 35 kA  |

### Einstellbare Parameter

|  |      |
|--|------|
| Erdschlussschutzfunktion G / Kennlinientype umschaltbar / I2t=ON/OFF | Nein |
|--|------|

### Mechanischer Aufbau

|             |        |
|-------------|--------|
| Höhe [in]   | 9,8 in |
| Höhe        | 248 mm |
| Breite [in] | 5,4 in |
| Breite      | 138 mm |
| Tiefe [in]  | 4,3 in |
| Tiefe       | 110 mm |

### Anschlüsse

|   |                |
|---|----------------|
| Anordnung des elektrischen Anschlusses / für Hauptstromkreis  | ohne Anschluss |
| Ausführung des elektrischen Anschlusses / für Hauptstromkreis | ohne           |

### Hilfsstromkreis

|   |   |
|---|---|
| Anzahl der Wechsler / für Hilfskontakte | 0 |
|---|---|

### Zubehör

|  |    |
|--|----|
| Produkterweiterung / optional / Motorantrieb | Ja |
|--|----|

### Umgebungsbedingungen

|  |        |
|--|--------|
| Schutzart IP / frontseitig                           | IP40   |
| • Umgebungstemperatur / während Betrieb / minimal    | -25 °C |
| • Umgebungstemperatur / während Betrieb / maximal    | 70 °C  |
| • Umgebungstemperatur während der Lagerung / minimal | -40 °C |
| • Umgebungstemperatur während der Lagerung / maximal | 80 °C  |

### Approbationen Zertifikate

|   |      |
|---|------|
| Betriebsmittelkennzeichen / nach DIN EN 81346-2 (neu)                             | Q    |
| Eignungsnachweis / als Zulassung für Marine (keine Kriegsschiffe) / Supplement SB | Nein |

## allgemeine Produktzulassung



CCC



CSA



UL



UL



VDE



|  |                       |           |           |
|--|-----------------------|-----------|-----------|
| EMV<br>(Elektromagnetische<br>Verträglichkeit) | Konformitätserklärung | Schiffbau | sonstiges |
|--|-----------------------|-----------|-----------|



RCM



EG-Konf.



ABS

[Sonstige](#)

## Weitere Informationen

**Information- and Downloadcenter (Kataloge, Broschüren,...)**

<http://www.siemens.de/lowvoltage/kataloge>

**Industry Mall (Online-Bestellsystem)**

<https://mall.industry.siemens.com/mall/de/de/Catalog/product?mlfb=3VA6460-7HN31-0AA0>

**Service&Support (Handbücher, Betriebsanleitungen, Zertifikate, Kennlinien, FAQs,...)**

<https://support.industry.siemens.com/cs/ww/de/ps/3VA6460-7HN31-0AA0>

**Bilddatenbank (Produktfotos, 2D-Maßzeichnungen, 3D-Modelle, Geräteschaltpläne, ...)**

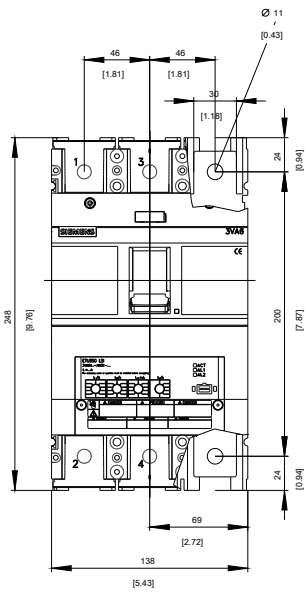
[http://www.automation.siemens.com/bilddb/cax\\_de.aspx?mlfb=3VA6460-7HN31-0AA0](http://www.automation.siemens.com/bilddb/cax_de.aspx?mlfb=3VA6460-7HN31-0AA0)

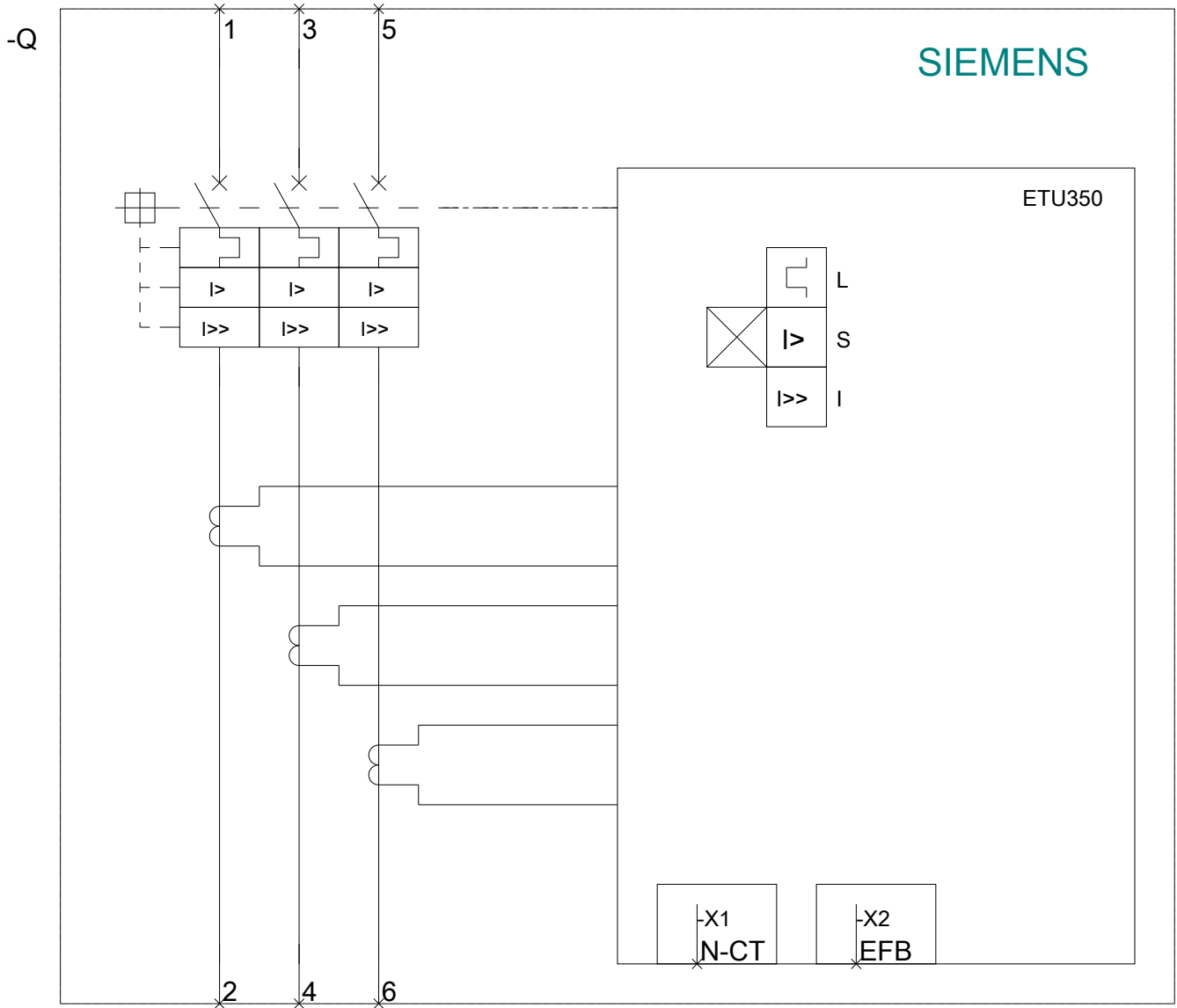
**CAX-Online-Generator**

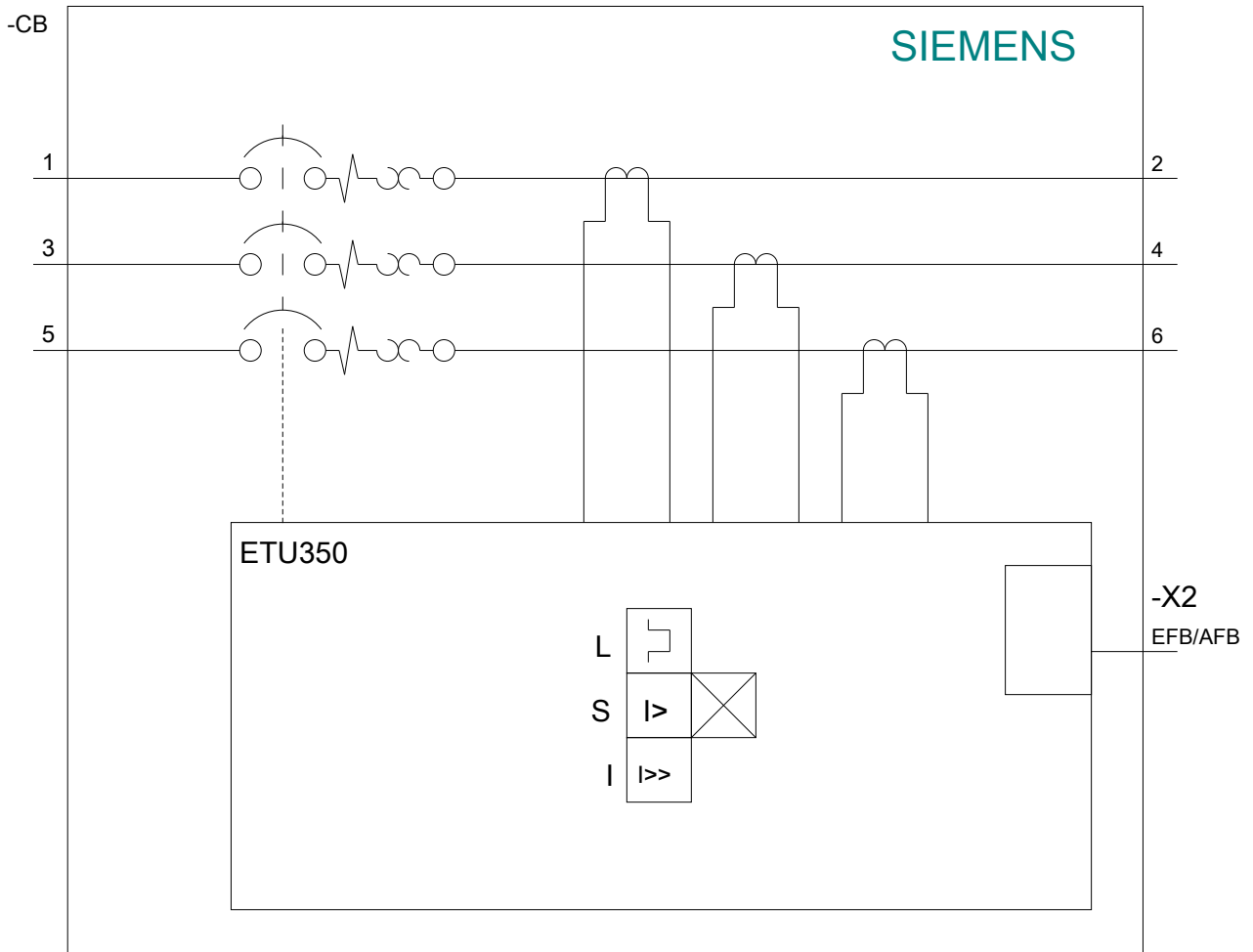
<http://www.siemens.com/cax>

**Ausschreibungstexte (Leistungsverzeichnisse)**

<http://www.siemens.de/ausschreibungstexte>







letzte Änderung:

09.07.2018