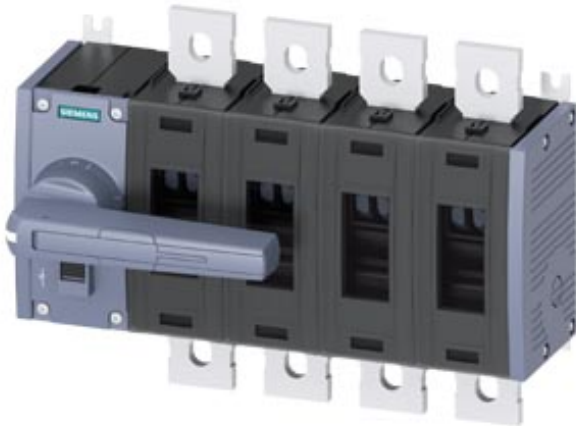


Lasttrennschalter 800A, Baugr. 4, 4-polig Frontantrieb links  
 Kompletgerät mit Direktantrieb grau Flachanschluss



Ausführung	
Produkt-Markename	SETRON
Produkt-Bezeichnung	Lasttrennschalter 3KD
Ausführung des Produkts	Schalter
Ausführung der Anzeige / für Schaltstellungsanzeige Handbetrieb	ON-OFF-TEST
Ausführung des Betätigungselements	langer Drehgriff
Ausführung des Schaltantriebs / Motorantrieb	Nein

Allgemeine technische Daten	
Polzahl	4
Bauart des Geräts	Festeinbau
Baugröße des Lasttrennschalters	4
elektrische Lebensdauer (Schaltspiele)	
<ul style="list-style-type: none"> <li>• bei AC-23 A / bei 690 V / bei 50/60 Hz</li> </ul>	1 000
<ul style="list-style-type: none"> <li>• bei DC-23 A / bei 440 V</li> </ul>	500
<ul style="list-style-type: none"> <li>• I<sup>2</sup>t-Wert / bei geschlossenem Schalter / für Kombination Schalter + Sicherung / bei 500 V / maximal</li> </ul>	7 471 700 A <sup>2</sup> ·s

<ul style="list-style-type: none"> <li>• I2t-Wert / bei geschlossenem Schalter / für Kombination Schalter + Sicherung / bei 400 V / maximal</li> </ul>	7 471 700 A <sup>2</sup> ·s
<ul style="list-style-type: none"> <li>• I2t-Wert / bei geschlossenem Schalter / bei 690 V / bei Kombination Schalter + gG-Sicherung / maximal</li> </ul>	10 300 000 A <sup>2</sup> ·s
<ul style="list-style-type: none"> <li>• I2t-Wert / der Sicherung / bei 500 V / maximal zulässig</li> </ul>	10 400 005 A <sup>2</sup> ·s
Leistungsschalter / Grundtyp	3KD4
mechanische Lebensdauer (Schaltspiele) / typisch	8 000
Position / des Schaltantriebs	am linken Ende
Überspannungskategorie	IV

### Spannung

Betriebsspannung / bei Strombahnen in Reihe	
<ul style="list-style-type: none"> <li>• bei Verschmutzungsgrad 2 / bei DC / Bemessungswert / Anmerkung</li> </ul>	440 V / 3
<ul style="list-style-type: none"> <li>• bei Verschmutzungsgrad 3 / bei DC / Bemessungswert / Anmerkung</li> </ul>	440 / 3
Isolationsspannung	
<ul style="list-style-type: none"> <li>• Bemessungswert</li> </ul>	1 000 V
Stoßspannungsfestigkeit / Bemessungswert	12 kV
prozentuale Überspannung / bezogen auf die Betriebsspannung / bei AC / bei 50/60 Hz	10 %

### Schutzart und Schutzklasse

Schutzart IP	IP00
Schutzart IP	
<ul style="list-style-type: none"> <li>• bei geschlossenem Schalter / mit Blende oder Kabelschuhabdeckung</li> </ul>	IP20
<ul style="list-style-type: none"> <li>• frontseitig</li> </ul>	IP00

### Verlustleistung

Verlustleistung [W]	
<ul style="list-style-type: none"> <li>• bei konventionellem thermischen Bemessungsstrom / je Pol</li> </ul>	25 W
<ul style="list-style-type: none"> <li>• bei konventionellem thermischen Bemessungsstrom / je Gerät</li> </ul>	100 W
<ul style="list-style-type: none"> <li>• bei Bemessungswert Strom / bei AC / bei warmem Betriebszustand / je Pol</li> </ul>	25 W

### Strom

Betriebsstrom	
<ul style="list-style-type: none"> <li>• bei AC-21 A / bei 400 V / maximal</li> </ul>	800 A
<ul style="list-style-type: none"> <li>• bei AC-21 A / bei 500 V / maximal</li> </ul>	800 A
<ul style="list-style-type: none"> <li>• bei AC-21 A / bei 690 V / maximal</li> </ul>	800 A

• bei AC-23 A / bei 500 V / bei 50/60 Hz / Bemessungswert / maximal	630 A
• bei AC-22 A / bei 500 V / bei 50/60 Hz / Bemessungswert / maximal	800 A
• bei AC-22 A / bei 400 V / bei 50/60 Hz / Bemessungswert / maximal	800 A
• bei AC-22 A / bei 690 V / bei 50/60 Hz / Bemessungswert / maximal	800 A
• bei AC-23 A / bei 400 V / bei 50/60 Hz / Bemessungswert / maximal	670 A
• bei AC-23 A / bei 690 V / bei 50/60 Hz / Bemessungswert / maximal	500 A
Strom / bei AC / Bemessungswert	800 A
Dauerstrom	
• Bemessungswert	800 A
• bei 40 °C / Bemessungswert	800 A
• bei 45 °C / Bemessungswert	800 A
• bei 50 °C / Bemessungswert	800 A
• bei 55 °C / Bemessungswert	800 A
• bei 60 °C / Bemessungswert	630 A
• bei 65 °C / Bemessungswert	630 A
• bei 70 °C / Bemessungswert	630 A
Dauerstrom / bei DC / Bemessungswert	800 A
Durchlassstrom / der Sicherung / bei 500 V / maximal zulässig	70 816 A
Durchlassstrom / bei geschlossenem Schalter	
• bei 690 V / bei Kombination Schalter + gG-Sicherung / maximal zulässig	70 400 A
• für Kombination Schalter + Sicherung / bei 400 V / maximal zulässig	63 700 A
• für Kombination Schalter + Sicherung / bei 500 V / maximal zulässig	63 700 A
Kurzzeitstromfestigkeit (I <sub>cw</sub> )	
• bei AC 690 V/DC 440 V / befristet auf 1 s / Bemessungswert	30 kA
<b>Hauptstromkreis</b>	
Betriebsleistung	
• bei AC-23 A / bei 400 V / bei 50/60 Hz / Bemessungswert	355 kW
• bei AC-23 A / bei 500 V / bei 50/60 Hz / Bemessungswert	400 kW
• bei AC-23 A / bei 690 V / bei 50/60 Hz / Bemessungswert	500 kW
Betriebsspannung	

• bei AC / bei 50/60 Hz / Bemessungswert

690 V

### Hilfsstromkreis

Anzahl der angeschlossenen Öffner / für Hilfskontakte	0
Anzahl der angeschlossenen Schließer / für Hilfskontakte	0
Anzahl der angeschlossenen Wechsler / für Hilfskontakte	0
Anzahl der Wechsler / für Hilfskontakte	0
Anzahl der Öffner / für Hilfskontakte	8
Anzahl der Schließer / für Hilfskontakte	8

### Eignung

#### Eignung zur Verwendung

• Hauptschalter	Ja
• Lasttrennschalter	Ja
• NOT-AUS-Schalter	Nein
• Sicherheitsschalter	Ja
• Wartungs-/Reparaturschalter	Ja

### Produktdetails

Produktausstattung / Verriegelung	Ja
Produktbestandteil	
• Ausgelöstmelder	Nein
• Spannungsauslöser	Nein
• Unterspannungsauslöser	Nein
• Unterspannungsauslöser mit voreilem Kontakt	Nein
Produkterweiterung	
• Hilfsschalter	Ja
• optional	
— Motorantrieb	Nein
— Spannungsauslöser	Nein

### Kurzschluss

Einschaltvermögen Kurzschlussstrom (I <sub>cm</sub> )	
• für Lasttrennschalter / bei AC 690 V/DC 440 V / ohne Sicherungseinsatz / Bemessungswert / minimal	63 kA
• für Lasttrennschalter / ohne Sicherungseinsatz / Bemessungswert / minimal	63 kA
bedingter Kurzschlussstrom / bei netzseitiger Absicherung	
• bei 500 V / durch gG-Sicherung / Bemessungswert	65 kA

## Anschlüsse

<ul style="list-style-type: none"><li>• Art der anschließbaren Leiterquerschnitte / für Cu-Stromschiene</li></ul>	1x (40x10 mm <sup>2</sup> ), 2x (40x5 mm <sup>2</sup> )
<ul style="list-style-type: none"><li>• Art der anschließbaren Leiterquerschnitte / für Al-Leiter / mehrdrähtig / mit Kabelschuh</li></ul>	1x (25 ... 240 mm <sup>2</sup> ), 2x (25 ... 240 mm <sup>2</sup> )
<ul style="list-style-type: none"><li>• Art der anschließbaren Leiterquerschnitte / für Cu-Leiter / mehrdrähtig / mit Kabelschuh / gemäß DIN 46234</li></ul>	1x (25 ... 240 mm <sup>2</sup> ), 2x (25 ... 240 mm <sup>2</sup> )
<ul style="list-style-type: none"><li>• Art der anschließbaren Leiterquerschnitte / für Cu-Leiter / mehrdrähtig / mit Kabelschuh / gemäß DIN 46235</li></ul>	1x (25 .. 240 mm <sup>2</sup> ), 2x (25 ... 240 mm <sup>2</sup> )
<ul style="list-style-type: none"><li>• Art des anschließbaren Leiterquerschnitts / bei Kombination Al Leiter+Schalter</li></ul>	620A / 2x 240 mm <sup>2</sup>
<b>Ausführung des elektrischen Anschlusses</b>	
<ul style="list-style-type: none"><li>• für Hauptstromkreis</li></ul>	Flachanschluss

## Mechanischer Aufbau

Höhe	235 mm
Breite	320 mm
Tiefe	166,5 mm
Einbaulage	beliebig
Befestigungsart	Schraubbefestigung
Befestigungsart	
<ul style="list-style-type: none"><li>• Frontmontage mit 4-Loch Befestigung</li></ul>	Nein
<ul style="list-style-type: none"><li>• Frontmontage mit Zentralbefestigung</li></ul>	Nein
<ul style="list-style-type: none"><li>• Schienen-Montage</li></ul>	Nein
Nettogewicht	9 400 g

## Umgebungsbedingungen

Verschmutzungsgrad	3
Umgebungstemperatur	
<ul style="list-style-type: none"><li>• während Betrieb / minimal</li></ul>	-25 °C
<ul style="list-style-type: none"><li>• während Betrieb / maximal</li></ul>	70 °C
<ul style="list-style-type: none"><li>• während Lagerung / minimal</li></ul>	-50 °C
<ul style="list-style-type: none"><li>• während Lagerung / maximal</li></ul>	80 °C

## Approbationen Zertifikate

Referenzkennzeichen	
<ul style="list-style-type: none"><li>• gemäß DIN EN 61346-2</li></ul>	Q
<ul style="list-style-type: none"><li>• gemäß IEC 81346-2:2009</li></ul>	Q

allgemeine Produktzulassung	Konformitätserklärung	Schiffbau
-----------------------------	-----------------------	-----------



CCC



VDE

Sonstige



EG-Konf.



LRS

## Weitere Informationen

**Information- and Downloadcenter (Kataloge, Broschüren,...)**

<http://www.siemens.de/lowvoltage/kataloge>

**Industry Mall (Online-Bestellsystem)**

<https://mall.industry.siemens.com/mall/de/de/Catalog/product?mlfb=3KD4842-0QE10-0>

**Service&Support (Handbücher, Betriebsanleitungen, Zertifikate, Kennlinien, FAQs,...)**

<https://support.industry.siemens.com/cs/ww/de/ps/3KD4842-0QE10-0>

**Bilddatenbank (Produktfotos, 2D-Maßzeichnungen, 3D-Modelle, Geräteschaltpläne, ...)**

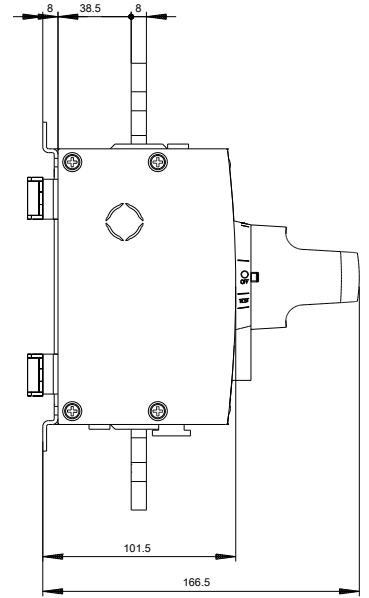
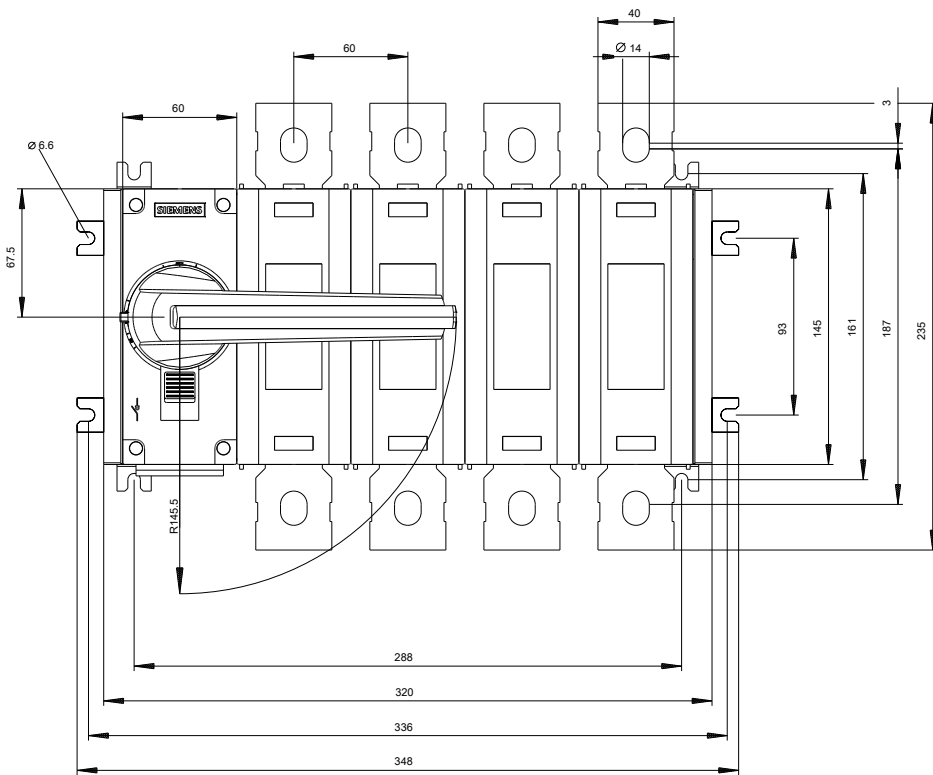
[http://www.automation.siemens.com/bilddb/cax\\_de.aspx?mlfb=3KD4842-0QE10-0](http://www.automation.siemens.com/bilddb/cax_de.aspx?mlfb=3KD4842-0QE10-0)

**CAX-Online-Generator**

<http://www.siemens.com/cax>

**Ausschreibungstexte (Leistungsverzeichnisse)**

<http://www.siemens.de/ausschreibungstexte>







-CR

