



Leistungsschalter 3VA2 IEC Frame 100 Schaltvermögenklasse H  
 $I_{cu}=85kA @ 415V$  4-polig, Anlagenschutz ETU850, LSI,  $I_n=63A$   
 Überlastschutz  $I_r=25A...63A$  Kurzschlusschutz  $I_{sd}=0,6..10x I_n$ ,  
 $I_i=1,5..12x I_n$  N-Leiterschutz einstellbar (OFF, bis 160%)  
 Klemmenanschluss

Ausführung	
Produkt-Markename	SETRON
Produkt-Bezeichnung	Kompaktleistungsschalter
Ausführung des Produkts	Anlagenschutz
Ausführung des Überstromauslösers	ETU850
Schutzfunktion des Überstromauslösers	LSI
Polzahl	4

Allgemeine technische Daten	
Bemessungsisolationsspannung $U_i$	800 V
Maximale Bemessungsbetriebsspannung $U_e$ bei AC 50/60 Hz	690 V
Verlustwirkleistung / bei Bemessungsstrom / AC / in Betriebszustand / je Gerät	5,4 W
Verlustleistung / bei Bemessungsstrom / bei AC / je Phasenpol / in Betriebszustand	1,8 W
Lebensdauer im Mittel bei Bemessungslast / Anzahl der Betätigungen	20 000
Elektrische Lebensdauer (Schaltspiele) / bei AC-1 / bei 380/415 V 50/60 Hz	12 000

N-pol Schutz nachrüstbar	Nein
Ausführung der Erdschlussüberwachung	Ohne
Produktfunktion	
• Kommunikationsfunktion	Ja
• sonstige Messfunktion	Ja
Nettogewicht	3,15 kg

### Strom

Maximaler Bemessungsdauerstrom der Baugröße	100 A
Bemessungsdauerstrom $I_u$	63 A
Betriebsstrom	
• bei 40 °C	63 A
• bei 45 °C	63 A
• bei 50 °C	63 A
• bei 55 °C	63 A
• bei 60 °C	63 A
• bei 65 °C	63 A
• bei 70 °C	63 A

### Schaltvermögen gemäß IEC 60947

Schaltvermögensklasse des Leistungsschalters	H
Ausschaltvermögen Grenzkurzschlussstrom ( $I_{cu}$ )	
• bei 240 V	110 kA
• bei 415 V	85 kA
• bei 440 V	85 kA
• bei 500 V	55 kA
• bei 690 V	2 kA
Ausschaltvermögen Betriebskurzschlussstrom ( $I_{cs}$ )	
• bei 240 V	110 kA
• bei 415 V	85 kA
• bei 440 V	85 kA
• bei 500 V	55 kA
• bei 690 V	2 kA
Einschaltvermögen Kurzschlussstrom ( $I_{cm}$ )	
• bei 240 V	242 kA
• bei 415 V	187 kA
• bei 440 V	187 kA
• bei 500 V	121 kA
• bei 690 V	3 kA

### Einstellbare Parameter

einstellbarer Ansprechwert Strom / $I_r$ min.	25 A
einstellbarer Ansprechwert Strom / $I_r$ max.	63 A
einstellbarer Ansprechwert Zeit / $t_r$ min.	0,5

einstellbarer Ansprechwert Zeit / tr max.	25
einstellbarer Ansprechwert Strom / Isd min.	38 A
einstellbarer Ansprechwert Strom / Isd max.	630 A
Kurzzeitverzögerung / Kennlinientype umschaltbar / I2t=ON/OFF	Ja
einstellbarer Ansprechwert Zeit / tsd min.	0,05 s
einstellbarer Ansprechwert Zeit / tsd max.	0,5 s
einstellbarer Ansprechwert Zeit / tsd min.	0,05 s
einstellbarer Ansprechwert Zeit / tsd max.	0,5 s
einstellbarer Ansprechwert Strom / li min.	95 A
einstellbarer Ansprechwert Strom / li max.	756 A
Ausführung des N-Leiterschutzes	einstellbar OFF; 40% bis 160%
Erdschlusschutzfunktion G / Kennlinientype umschaltbar / I2t=ON/OFF	Nein

### Mechanischer Aufbau

Höhe [in]	7,1 in
Höhe	181 mm
Breite [in]	5,5 in
Breite	140 mm
Tiefe [in]	4,2 in
Tiefe	107 mm

### Anschlüsse

Anordnung des elektrischen Anschlusses / für Hauptstromkreis	vorderseitiger Anschluss
Ausführung des elektrischen Anschlusses / für Hauptstromkreis	Rahmenklemme
Anschlussquerschnitt, Rundleiterklemme Cu; mehrdrähtig	1 x (6-120 mm <sup>2</sup> )

### Hilfsstromkreis

Anzahl der Wechsler / für Hilfskontakte	0
---	---

### Zubehör

Produktenerweiterung / optional / Motorantrieb	Ja
--	----

### Umgebungsbedingungen





Schutzart IP / frontseitig	IP40
<ul style="list-style-type: none"> <li>• Umgebungstemperatur / während Betrieb / minimal</li> </ul>	-25 °C
<ul style="list-style-type: none"> <li>• Umgebungstemperatur / während Betrieb / maximal</li> </ul>	70 °C
<ul style="list-style-type: none"> <li>• Umgebungstemperatur während der Lagerung / minimal</li> </ul>	-40 °C
<ul style="list-style-type: none"> <li>• Umgebungstemperatur während der Lagerung / maximal</li> </ul>	80 °C


## Approbationen Zertifikate

Betriebsmittelkennzeichen / nach DIN EN 81346-2  
(neu)

Q

allgemeine Produktzulassung		EMV (Elektromagnetische Verträglichkeit)	Prüfbescheinigungen
 CCC	 VDE		 RCM
<a href="#">Sonstige</a>		<a href="#">Typprüfbescheinigung/Werkszeugnis</a>	

Prüfbescheinigungen	Schiffbau		
<a href="#">Sonstige</a>	<a href="#">spezielle Prüfbescheinigungen</a>		
 ABS	 BUREAU VERITAS	 GL	 LRS

Schiffbau	sonstiges
 RMRS	<a href="#">Sonstige</a>

## Weitere Informationen

Information- and Downloadcenter (Kataloge, Broschüren,...)

<http://www.siemens.de/lowvoltage/kataloge>

Industry Mall (Online-Bestellsystem)

<https://mall.industry.siemens.com/mall/de/de/Catalog/product?mlfb=3VA2063-6KP46-0AA0>

Service&Support (Handbücher, Betriebsanleitungen, Zertifikate, Kennlinien, FAQs,...)

<https://support.industry.siemens.com/cs/ww/de/ps/3VA2063-6KP46-0AA0>

Bilddatenbank (Produktfotos, 2D-Maßzeichnungen, 3D-Modelle, Geräteschaltpläne, ...)

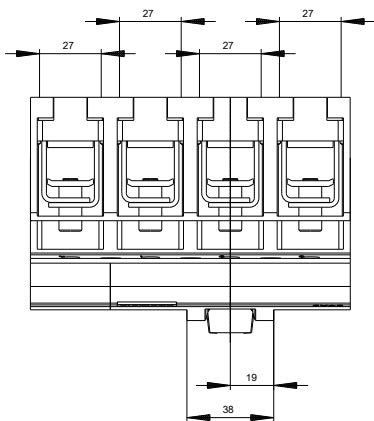
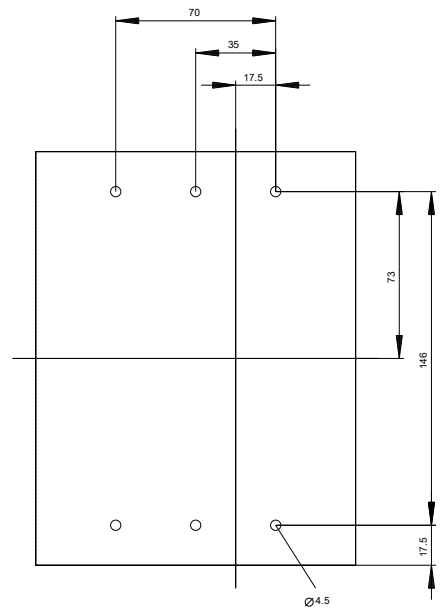
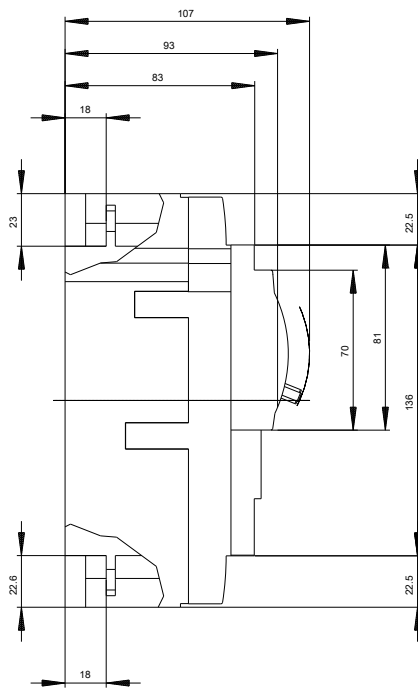
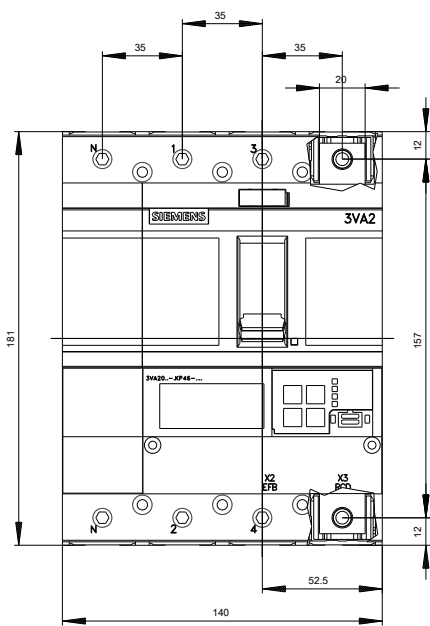
[http://www.automation.siemens.com/bilddb/cax\\_de.aspx?mlfb=3VA2063-6KP46-0AA0](http://www.automation.siemens.com/bilddb/cax_de.aspx?mlfb=3VA2063-6KP46-0AA0)

CAX-Online-Generator

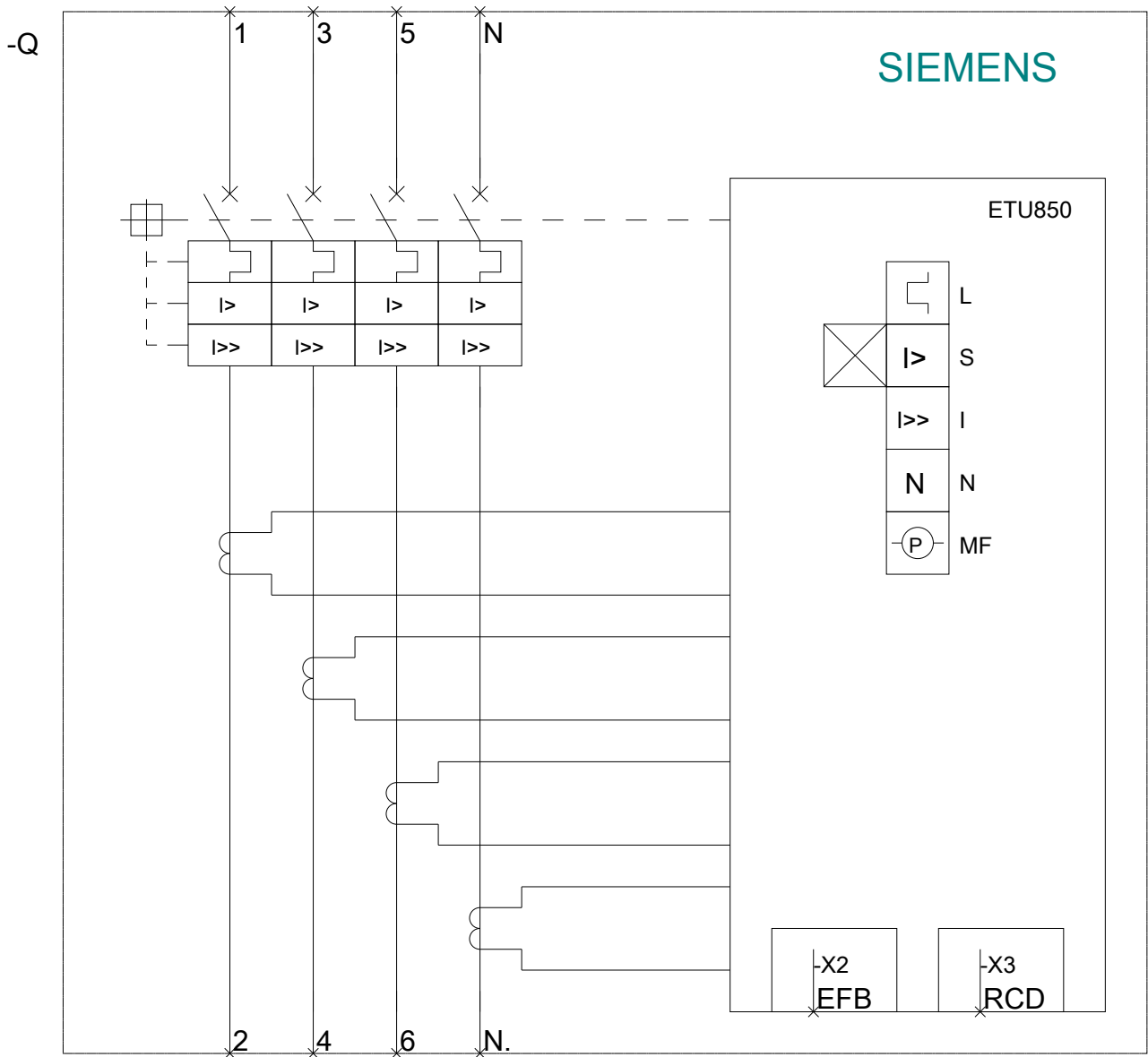
<http://www.siemens.com/cax>

Ausschreibungstexte (Leistungsverzeichnisse)

<http://www.siemens.de/ausschreibungstexte>







letzte Änderung:

04.07.2018