

SETRON, Lasttrennschalter 3LD, Hauptschalter, 4-polig, Iu: 160 A, Betriebsleistung / bei AC-23 A bei 400V: 75 kW, Frontbefestigt, Knebelantrieb, schwarz, 4-Loch Befestigung der Handhabe



| Ausführung | |
|--------------------------------------------------------------------|------------------------|
| Produkt-Markename | SETRON |
| Produkt-Bezeichnung | Lasttrennschalter 3LD |
| Ausführung des Produkts | Hauptschalter |
| Ausführung der Anzeige / für Schaltstellungsanzeige Handbetrieb | 1 ON - 0 OFF |
| Ausführung des Betätigungselements | Knebel |
| Ausführung des Griffs | Knebelantrieb, schwarz |
| Ausführung des Schaltantriebs / Motorantrieb | Nein |

| Allgemeine technische Daten | |
|---------------------------------|----------------|
| Polzahl | 4 |
| Bauart des Geräts | Festeinbau |
| Bauart des Schalters | Frontbefestigt |
| Baugröße des Lasttrennschalters | 5 |
| Schalzhäufigkeit / maximal | 50 1/h |

| Spannung | |
|------------------------------------------|-------|
| Isolationsspannung / Bemessungswert | 690 V |
| Stoßspannungsfestigkeit / Bemessungswert | 8 kV |

| Schutzart und Schutzklasse | |
|-----------------------------------------------------------------------------------------------|---------|
| Schutzart IP | IP65 |
| Schutzart IP / frontseitig | IP65 |
| Verlustleistung | |
| Verlustleistung [W] / bei Bemessungswert Strom / bei AC / bei warmem Betriebszustand / je Pol | 36 W |
| Strom | |
| Strom / bei AC / Bemessungswert | 160 A |
| Dauerstrom / Bemessungswert | 160 A |
| Kurzzeitstromfestigkeit (I _{cw}) / bei 690 V / befristet auf 1 s / Bemessungswert | 4 000 A |
| Hauptstromkreis | |
| Betriebsfrequenz | |
| • Anfangswert | 50 Hz |
| • Endwert | 60 Hz |
| Betriebsleistung | |
| • bei AC-23 A / bei 400 V / Bemessungswert | 75 kW |
| • bei AC-23 A / bei 690 V / Bemessungswert | 45 kW |
| • bei AC-3 / bei 400 V / Bemessungswert | 50 kW |
| • bei AC-3 / bei 690 V / Bemessungswert | 37 kW |
| Betriebsspannung | |
| • bei AC / bei 50/60 Hz / Bemessungswert | 690 V |
| Hilfsstromkreis | |
| Anzahl der Wechsler / für Hilfskontakte | 0 |
| Anzahl der Öffner / für Hilfskontakte | 0 |
| Anzahl der Schließer / für Hilfskontakte | 0 |
| Betriebsspannung / der Hilfskontakte / bei AC / maximal | 500 V |
| Dauerstrom / des Hilfskontaktes / Bemessungswert | 10 A |
| Isolationsspannung / des Hilfsschalters / Bemessungswert | 500 V |
| Eignung | |
| Eignung zur Verwendung | |
| • Hauptschalter | Ja |
| • Lasttrennschalter | Ja |
| • NOT-AUS-Schalter | Nein |
| • Sicherheitsschalter | Nein |
| • Wartungs-/Reparaturschalter | Ja |
| Produktdetails | |
| Produktausstattung / Verriegelung | Ja |
| Produkterweiterung / optional | |

- Motorantrieb
- Spannungsauslöser

Nein

Nein

Anschlüsse

Art der anschließbaren Leiterquerschnitte

- | | |
|-----------------------------------------------------------|------------------------------------------------------------|
| • für Cu-Leiter / eindrätig | 1x (16...185 mm ²) |
| • für Cu-Leiter / feindrätig / mit Aderendbearbeitung | 1x (16...150 mm ²) |
| • für Cu-Leiter / mehrdrätig | 1x (16...185 mm ²) |
| • für Hilfskontakte / eindrätig | 2x (0,75 ... 2,5 mm ²), 1x 4 mm ² |
| • für Hilfskontakte / feindrätig / mit Aderendbearbeitung | 2x (0,75 ... 1,5 mm ²), 1x 2,5 mm ² |
| • für Hilfskontakte / mehrdrätig | 2x (0,75 ... 2,5 mm ²), 1x 4 mm ² |

Ausführung des elektrischen Anschlusses

- | | |
|-----------------------|------------------|
| • für Hauptstromkreis | Rahmenklemme |
| • für Hilfskontakte | Anschlussklemmen |

Anforderungen

Ausführung des Sicherungseinsatzes

- | | |
|-------------------------------------------------------------|------------------------|
| • für Kurzschlusschutz des Hauptstromkreises / erforderlich | Sicherung gL/gG: 160 A |
| • für Kurzschlusschutz des Hilfsschalters / erforderlich | Sicherung gL/gG: 10 A |

Mechanischer Aufbau





| | |
|---------------------------------------|-------------------------------|
| Höhe | 169 mm |
| Breite | 112 mm |
| Tiefe | 94 mm |
| Befestigungsart | Einbaugerät Festeinbautechnik |
| Befestigungsart | |
| • Frontmontage mit 4-Loch Befestigung | Ja |
| • Frontmontage mit Zentralbefestigung | Nein |
| • Schienen-Montage | Nein |
| Nettogewicht | 2 609 g |

Umgebungsbedingungen

| | |
|-----------------------------|--------|
| Umgebungstemperatur | |
| • während Betrieb / minimal | -25 °C |
| • während Betrieb / maximal | 55 °C |

Approbationen Zertifikate

| | |
|--------------------------|----|
| Referenzkennzeichen | |
| • gemäß DIN EN 61346-2 | S |
| • gemäß IEC 81346-2:2009 | SF |

| allgemeine Produktzulassung | | | Konformitätserklärung | Prüfbescheinigungen | |
|------------------------------------------------------------------------------------------|------------------------------------------------------------------------------------------|-----------------------------------------------------------------------------------------|-----------------------------------------------------------------------------------------------|---------------------------------------------------|-----------------------------------------------|
|  CCC |  CSA |  UL |  EG-Konf. | Typprüfbescheinigung/Werkszeugnis | spezielle Prüfbescheinigungen |

sonstiges

[Umweltbestätigung](#)

Weitere Informationen

Information- and Downloadcenter (Kataloge, Broschüren,...)

<http://www.siemens.de/lowvoltage/kataloge>

Industry Mall (Online-Bestellsystem)

<https://mall.industry.siemens.com/mall/de/de/Catalog/product?mlfb=3LD2305-1TL11>

Service&Support (Handbücher, Betriebsanleitungen, Zertifikate, Kennlinien, FAQs,...)

<https://support.industry.siemens.com/cs/ww/de/ps/3LD2305-1TL11>

Bilddatenbank (Produktfotos, 2D-Maßzeichnungen, 3D-Modelle, Geräteschaltpläne, ...)

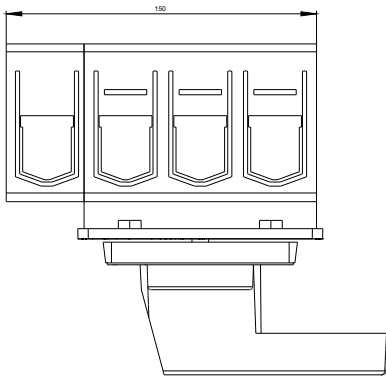
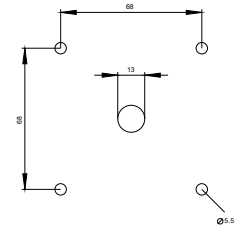
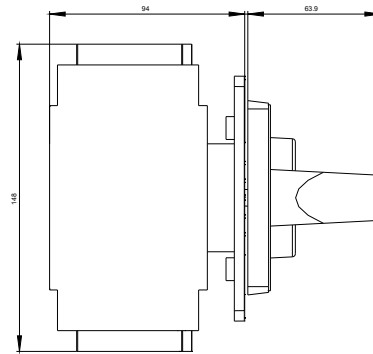
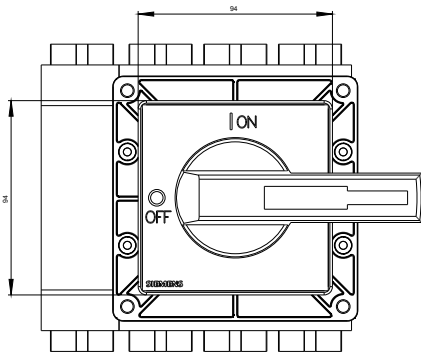
http://www.automation.siemens.com/bilddb/cax_de.aspx?mlfb=3LD2305-1TL11

CAX-Online-Generator

<http://www.siemens.com/cax>

Ausschreibungstexte (Leistungsverzeichnisse)

<http://www.siemens.de/ausschreibungstexte>



-Q1



-CI

