

Vakuumschütz, AC-3 400 A, 200 kW / 400 V AC (50-60 Hz) / DC-Betätigung UC 200-220 V Hilfskontakte 2 NO + 2 NC 3-polig, Baugröße S12 Schienenanschlüsse Antrieb: konventionell



Abbildung ähnlich

| | |
|--|---|
| Produkt-Markename | SIRIUS |
| Produkt-Bezeichnung | Vakuumschütz |
| Produkttyp-Bezeichnung | 3RT12 |
| Allgemeine technische Daten | |
| Baugröße des Schützes | S12 |
| Produkterweiterung | |
| • Funktionsmodul für Kommunikation | Nein |
| • Hilfsschalter | Ja |
| Stoßspannungsfestigkeit | |
| • des Hauptstromkreises Bemessungswert | 8 kV |
| • des Hilfsstromkreises Bemessungswert | 6 kV |
| maximal zulässige Spannung für sichere Trennung | |
| • zwischen Spule und Hauptkontakten gemäß EN 60947-1 | 690 V |
| Schutzart IP | |
| • frontseitig | IP00; Frontseitig IP20 mit Abdeckung / Rahmenklemme |
| • der Anschlussklemme | IP00 |

| | |
|--|--|
| Schockfestigkeit bei Rechteckstoß | |
| <ul style="list-style-type: none"> • bei AC • bei DC | 8,5g / 5 ms, 4,2g / 10 ms 8,5g / 5 ms, 4,2g / 10 ms |
| Schockfestigkeit bei Sinusstoß | |
| <ul style="list-style-type: none"> • bei AC • bei DC | 13,4g / 5 ms, 6,5g / 10 ms 13,4g / 5 ms, 6,5g / 10 ms |
| mechanische Lebensdauer (Schaltspiele) | |
| <ul style="list-style-type: none"> • des Schützes typisch • des Schützes mit aufgesetztem elektronikgerechtem Hilfsschalterblock typisch • des Schützes mit aufgesetztem Hilfsschalterblock typisch | 10 000 000 5 000 000 10 000 000 |
| Referenzkennzeichen gemäß DIN 40719 erweitert gemäß IEC 204-2 gemäß IEC 750 | K |
| Referenzkennzeichen gemäß IEC 81346-2:2009 | Q |

Umgebungsbedingungen

| | |
|---|----------------------------------|
| Aufstellungshöhe bei Höhe über NN | |
| <ul style="list-style-type: none"> • maximal | 2 000 m |
| Umgebungstemperatur | |
| <ul style="list-style-type: none"> • während Betrieb • während Lagerung | -25 ... +60 °C -55 ... +80 °C |

Hauptstromkreis

| | |
|---|---|
| Polzahl für Hauptstromkreis | 3 |
| Anzahl der Schließer für Hauptkontakte | 3 |
| Betriebsspannung | |
| <ul style="list-style-type: none"> • bei AC-3 Bemessungswert maximal | 1 000 V |
| Betriebsstrom | |
| <ul style="list-style-type: none"> • bei AC-1 bei 400 V <ul style="list-style-type: none"> — bei Umgebungstemperatur 40 °C Bemessungswert • bei AC-1 <ul style="list-style-type: none"> — bis 690 V bei Umgebungstemperatur 40 °C Bemessungswert — bis 690 V bei Umgebungstemperatur 60 °C Bemessungswert — bis 1000 V bei Umgebungstemperatur 40 °C Bemessungswert — bis 1000 V bei Umgebungstemperatur 60 °C Bemessungswert • bei AC-2 bei 400 V Bemessungswert • bei AC-3 <ul style="list-style-type: none"> — bei 400 V Bemessungswert | 610 A 610 A 550 A 610 A 550 A 400 A 400 A |

| | |
|--|---------------------|
| — bei 500 V Bemessungswert | 400 A |
| — bei 690 V Bemessungswert | 400 A |
| — bei 1000 V Bemessungswert | 400 A |
| • bei AC-4 bei 400 V Bemessungswert | 350 A |
| anschließbarer Leiterquerschnitt im Hauptstromkreis bei AC-1 | |
| • bei 60 °C minimal zulässig | 240 mm ² |
| • bei 40 °C minimal zulässig | 300 mm ² |
| Betriebsstrom für ca. 200000 Schaltspiele bei AC-4 | |
| • bei 400 V Bemessungswert | 175 A |
| • bei 690 V Bemessungswert | 123 A |
| Betriebsleistung | |
| • bei AC-1 | |
| — bei 230 V bei 60 °C Bemessungswert | 208 kW |
| — bei 400 V Bemessungswert | 362 kW |
| — bei 400 V bei 60 °C Bemessungswert | 550 kW |
| — bei 690 V Bemessungswert | 624 kW |
| — bei 690 V bei 60 °C Bemessungswert | 624 kW |
| — bei 1000 V bei 60 °C Bemessungswert | 905 kW |
| • bei AC-2 bei 400 V Bemessungswert | 200 kW |
| • bei AC-3 | |
| — bei 230 V Bemessungswert | 132 kW |
| — bei 400 V Bemessungswert | 200 kW |
| — bei 500 V Bemessungswert | 250 kW |
| — bei 690 V Bemessungswert | 400 kW |
| — bei 1000 V Bemessungswert | 578 kW |
| Betriebsleistung für ca. 200000 Schaltspiele bei AC-4 | |
| • bei 400 V Bemessungswert | 98 kW |
| • bei 690 V Bemessungswert | 172 kW |
| thermischer Kurzzeitstrom befristet auf 10 s | 3 200 A |
| Verlustleistung [W] bei AC-3 bei 400 V bei Bemessungswert Betriebsstrom je Leiter | 21 W |
| Leerschalthäufigkeit | |
| • bei AC | 2 000 1/h |
| • bei DC | 2 000 1/h |
| Schalhäufigkeit | |
| • bei AC-1 maximal | 700 1/h |
| • bei AC-2 maximal | 250 1/h |
| • bei AC-3 maximal | 750 1/h |
| • bei AC-4 maximal | 250 1/h |
| Steuerstromkreis/ Ansteuerung | |
| Spannungsart der Steuerspeisespannung | AC/DC |

| | |
|---|------------------|
| Steuerspeisespannung bei AC | |
| • bei 50 Hz Bemessungswert | 200 ... 220 V |
| • bei 60 Hz Bemessungswert | 200 ... 220 V |
| Steuerspeisespannung bei DC | |
| • Bemessungswert | 200 ... 220 V |
| Arbeitsbereichsfaktor Steuerspeisespannung Bemessungswert der Magnetspule bei DC | |
| • Anfangswert | 0,8 |
| • Endwert | 1,1 |
| Arbeitsbereichsfaktor Steuerspeisespannung Bemessungswert der Magnetspule bei AC | |
| • bei 50 Hz | 0,8 ... 1,1 |
| • bei 60 Hz | 0,8 ... 1,1 |
| Ausführung des Überspannungsbegrenzers | mit Varistor |
| Anzugsscheinleistung der Magnetspule bei AC | |
| • bei 50 Hz | 830 V·A |
| Leistungsfaktor induktiv bei Anzugsleistung der Spule | |
| • bei 50 Hz | 0,9 |
| Haltescheinleistung der Magnetspule bei AC | |
| • bei 50 Hz | 9,2 V·A |
| Leistungsfaktor induktiv bei Halteleistung der Spule | |
| • bei 50 Hz | 0,9 |
| Anzugsleistung der Magnetspule bei DC | 920 W |
| Halteleistung der Magnetspule bei DC | 10 W |
| Schließverzug | |
| • bei AC | 45 ... 100 ms |
| • bei DC | 45 ... 100 ms |
| Öffnungsverzug | |
| • bei AC | 60 ... 100 ms |
| • bei DC | 60 ... 100 ms |
| Lichtbogendauer | 10 ... 15 ms |
| Ausführung der Ansteuerung des Schaltantriebs | Standard A1 - A2 |
| Hilfsstromkreis | |
| Anzahl der Öffner für Hilfskontakte | |
| • unverzögert schaltend | 2 |
| Anzahl der Schließer für Hilfskontakte | |
| • unverzögert schaltend | 2 |
| Betriebsstrom bei AC-12 maximal | 10 A |
| Betriebsstrom bei AC-15 | |
| • bei 230 V Bemessungswert | 6 A |
| • bei 400 V Bemessungswert | 3 A |
| • bei 500 V Bemessungswert | 2 A |

| | |
|---|--|
| <ul style="list-style-type: none"> • bei 690 V Bemessungswert | 1 A |
| Betriebsstrom bei DC-12 | |
| <ul style="list-style-type: none"> • bei 24 V Bemessungswert • bei 48 V Bemessungswert • bei 60 V Bemessungswert • bei 110 V Bemessungswert • bei 125 V Bemessungswert • bei 220 V Bemessungswert • bei 600 V Bemessungswert | 10 A 6 A 6 A 3 A 2 A 1 A 0,15 A |
| Betriebsstrom bei DC-13 | |
| <ul style="list-style-type: none"> • bei 24 V Bemessungswert • bei 48 V Bemessungswert • bei 60 V Bemessungswert • bei 110 V Bemessungswert • bei 125 V Bemessungswert • bei 220 V Bemessungswert • bei 600 V Bemessungswert | 10 A 2 A 2 A 1 A 0,9 A 0,3 A 0,1 A |
| Kontaktzuverlässigkeit der Hilfskontakte | Eine Fehlschaltung pro 100 Mio. (17 V, 1 mA) |

UL/CSA Bemessungsdaten

| | |
|---|--------------------------------------|
| Volllaststrom (FLA) für 3-phasigen Drehstrommotor | |
| <ul style="list-style-type: none"> • bei 480 V Bemessungswert • bei 600 V Bemessungswert | 361 A 382 A |
| abgegebene mechanische Leistung [hp] | |
| <ul style="list-style-type: none"> • für 3-phasigen Drehstrommotor <ul style="list-style-type: none"> — bei 200/208 V Bemessungswert — bei 220/230 V Bemessungswert — bei 460/480 V Bemessungswert — bei 575/600 V Bemessungswert | 125 hp 150 hp 300 hp 400 hp |
| Kontaktbelastbarkeit der Hilfskontakte gemäß UL | A600 / Q600 |

Kurzschluss-Schutz

| | |
|--|---|
| Ausführung des Sicherungseinsatzes | |
| <ul style="list-style-type: none"> • für Kurzschlusschutz des Hauptstromkreises <ul style="list-style-type: none"> — bei Zuordnungsart 1 erforderlich — bei Zuordnungsart 2 erforderlich • für Kurzschlusschutz des Hilfsschalters erforderlich | gG: 800 A (690 V, 100 kA) gG: 800 A (690 V, 50 kA), aM: 630 A (690 V, 50 kA), BS88: 800 A (415 V, 50 kA) Sicherung gG: 10 A |

Einbau/ Befestigung/ Abmessungen

| | |
|------------------------|--|
| Einbaulage | bei senkrechter Montageebene +/-180° drehbar, bei senkrechter Montageebene +/- 22,5° nach vorne und hinten kippbar |
| Befestigungsart | Schraubbefestigung |

| | |
|--------------------------------|--------|
| • Reiheneinbau | Ja |
| Höhe | 210 mm |
| Breite | 145 mm |
| Tiefe | 206 mm |
| einzuhaltender Abstand | |
| • bei Reihenmontage | |
| — vorwärts | 20 mm |
| — aufwärts | 19 mm |
| — abwärts | 10 mm |
| — seitwärts | 0 mm |
| • zu geerdeten Teilen | |
| — vorwärts | 20 mm |
| — aufwärts | 10 mm |
| — seitwärts | 10 mm |
| — abwärts | 10 mm |
| • zu spannungsführenden Teilen | |
| — vorwärts | 20 mm |
| — aufwärts | 10 mm |
| — abwärts | 10 mm |
| — seitwärts | 10 mm |

| Anschlüsse/Klemmen | |
|--|--|
| Ausführung des elektrischen Anschlusses | |
| • für Hauptstromkreis | Schraubanschluss |
| • für Hilfs- und Steuerstromkreis | Schraubanschluss |
| Art der anschließbaren Leiterquerschnitte | |
| • bei AWG-Leitungen für Hauptkontakte | 2/0 ... 500 kcmil |
| anschließbarer Leiterquerschnitt für Hauptkontakte | |
| • mehrdrähtig | 70 ... 240 mm ² |
| anschließbarer Leiterquerschnitt für Hilfskontakte | |
| • eindrätig oder mehrdrätig | 0,5 ... 4 mm ² |
| • feindrätig mit Aderendbearbeitung | 0,5 ... 2,5 mm ² |
| Art der anschließbaren Leiterquerschnitte | |
| • für Hilfskontakte | |
| — eindrätig | 2x (0,5 ... 1,5 mm ²), 2x (0,75 ... 2,5 mm ²), max. 2x (0,75 ... 4 mm ²) |
| — eindrätig oder mehrdrätig | 2x (0,5 ... 1,5 mm ²), 2x (0,75 ... 2,5 mm ²), max. 2x (0,75 ... 4 mm ²) |
| — feindrätig mit Aderendbearbeitung | 2x (0,5 ... 1,5 mm ²), 2x (0,75 ... 2,5 mm ²) |
| • bei AWG-Leitungen für Hilfskontakte | 2x (20 ... 16), 2x (18 ... 14), 1x 12 |
| AWG-Nummer als kodierter anschließbarer Leiterquerschnitt | |
| • für Hilfskontakte | 18 ... 14 |

Sicherheitsrelevante Kenngrößen

| | |
|---|--|
| Produktfunktion | Ja Nein |
| • Spiegelkontakt gemäß IEC 60947-4-1 | |
| • Zwangsführung gemäß IEC 60947-5-1 | |
| Berührungsschutz gegen elektrischen Schlag | fingersicher bei senkrechter Berührung von vorn nach IEC 60529 |

Approbationen/Zertifikate

| | | |
|------------------------------------|---|------------------------------|
| allgemeine Produktzulassung | funktionale Sicherheit/Maschinensicherheit | Konformitätserklärung |
|------------------------------------|---|------------------------------|



CCC



CSA



UL



[Baumusterprüfbescheinigung](#)



EG-Konf.

| | | |
|----------------------------|---------------------------|-----------------|
| Prüfbescheinigungen | Marine / Schiffbau | Sonstige |
|----------------------------|---------------------------|-----------------|

[Typprüfbescheinigung/Werkszeugnis](#)

[spezielle Prüfbescheinigungen](#)



ABS



RMRS

[Bestätigungen](#)

[Sonstige](#)

Weitere Informationen

Information- and Downloadcenter (Kataloge, Broschüren,...)

<http://www.siemens.de/industrial-controls/catalogs>

Industry Mall (Online-Bestellsystem)

<https://mall.industry.siemens.com/mall/de/de/Catalog/product?mlfb=3RT1275-6AM36>

CAX-Online-Generator

<http://support.automation.siemens.com/WW/CAXorder/default.aspx?lang=de&mlfb=3RT1275-6AM36>

Service&Support (Handbücher, Betriebsanleitungen, Zertifikate, Kennlinien, FAQs,...)

<https://support.industry.siemens.com/cs/ww/de/ps/3RT1275-6AM36>

Bilddatenbank (Produktfotos, 2D-Maßzeichnungen, 3D-Modelle, Geräteschaltpläne, EPLAN Makros, ...)

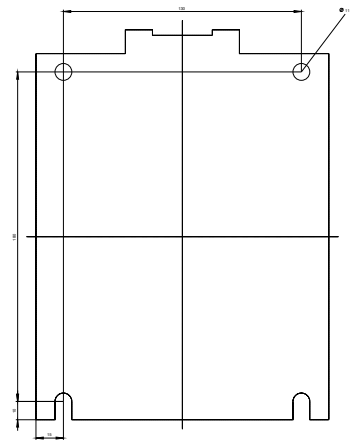
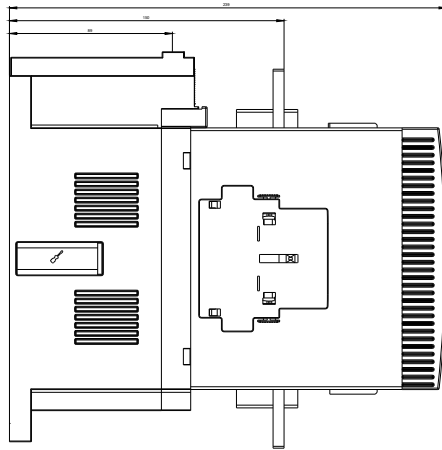
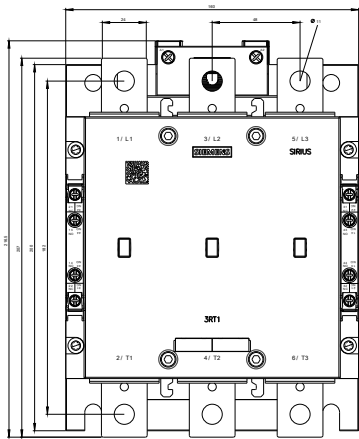
http://www.automation.siemens.com/bilddb/cax_de.aspx?mlfb=3RT1275-6AM36&lang=de

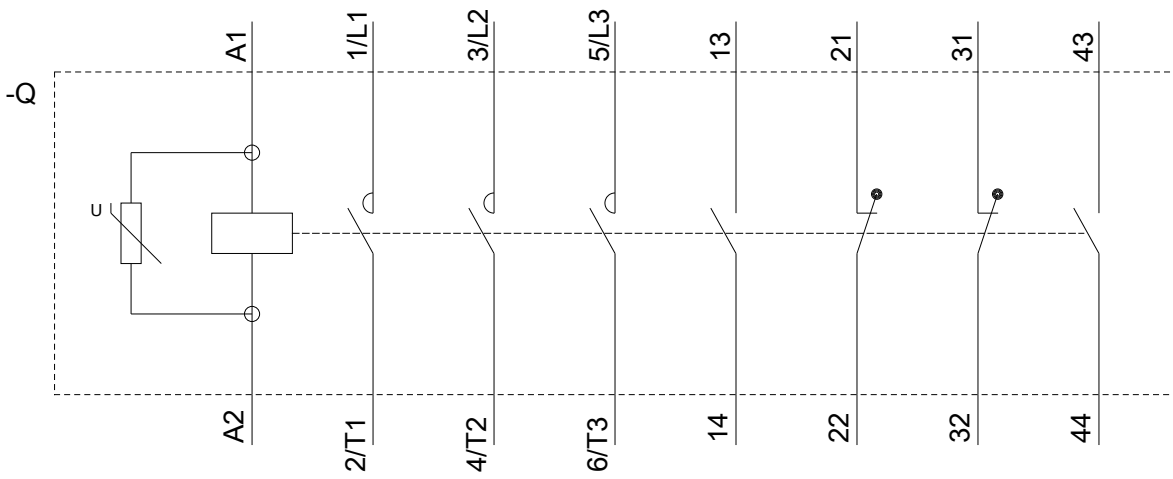
Kennlinien: Auslöseverhalten, I²t, Durchlassstrom

<https://support.industry.siemens.com/cs/ww/de/ps/3RT1275-6AM36/char>

Weitere Kennlinien (z. B. Elektrische Lebensdauer, Schalthäufigkeit)

<http://www.automation.siemens.com/bilddb/index.aspx?view=Search&mlfb=3RT1275-6AM36&objecttype=14&gridview=view1>





3RT106.-A..6_C
3RT107.-A..6_C

letzte Änderung:

16.07.2018