

Schlüssel für Schlüsselschalter O.M.R., Schließ-Nr. 73037, rot



Abbildung ähnlich

<b>Produkt-Markename</b>	SIRIUS ACT
<b>Produkt-Bezeichnung</b>	Schlüssel
<b>Ausführung des Produkts</b>	OMR
<b>Produkttyp-Bezeichnung</b>	3SU1
<b>Betätigungselement</b>	
<b>Schlüsselnummer</b>	73037
<b>Umgebungsbedingungen</b>	
Umweltkategorie während Betrieb gemäß IEC 60721	3M6, 3S2, 3B2, 3C3, 3K6 (bei relativer Luftfeuchtigkeit von 10 ... 95 %)
<b>Einbau/ Befestigung/ Abmessungen</b>	
<b>Höhe</b>	28 mm
<b>Breite</b>	5 mm
<b>Tiefe</b>	44,9 mm
<b>Zubehör</b>	
<b>Material des Zubehörs</b>	Metall
<b>Farbe des Zubehörs</b>	rot

## Approbationen/Zertifikate

allgemeine Produktzulassung		Konformitätserklärung	Prüfbescheinigungen		
 CSA	 UL		 EG-Konf.	<a href="#">Werksbescheinigungen</a>	<a href="#">spezielle Prüfbescheinigungen</a>

## Sonstige

[Bestätigungen](#)

## Weitere Informationen

### Information- and Downloadcenter (Kataloge, Broschüren,...)

<http://www.siemens.de/industrial-controls/catalogs>

### Industry Mall (Online-Bestellsystem)

<https://mall.industry.siemens.com/mall/de/de/Catalog/product?mlfb=3SU1950-0FK20-0AA0>

### CAX-Online-Generator

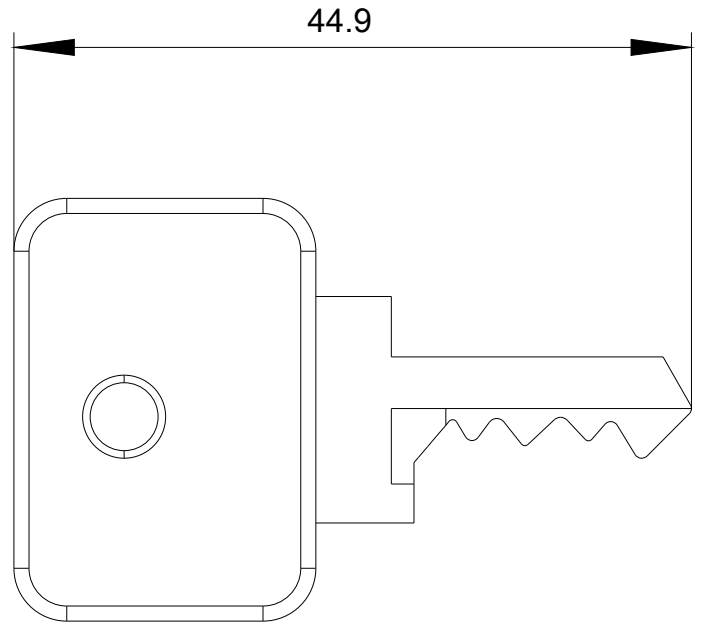
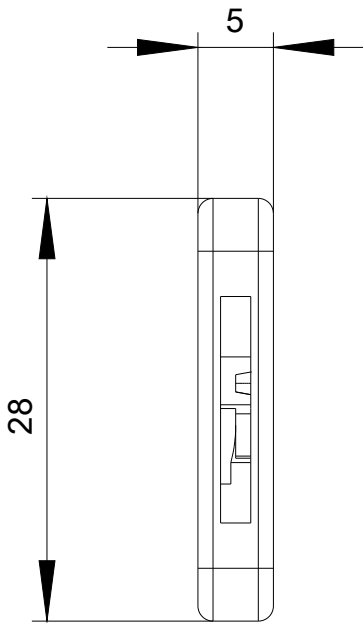
<http://support.automation.siemens.com/WW/CAXorder/default.aspx?lang=de&mlfb=3SU1950-0FK20-0AA0>

### Service&Support (Handbücher, Betriebsanleitungen, Zertifikate, Kennlinien, FAQs,...)

<https://support.industry.siemens.com/cs/ww/de/ps/3SU1950-0FK20-0AA0>

### Bilddatenbank (Produktfotos, 2D-Maßzeichnungen, 3D-Modelle, Geräteschaltpläne, EPLAN Makros, ...)

[http://www.automation.siemens.com/bilddb/cax\\_de.aspx?mlfb=3SU1950-0FK20-0AA0&lang=de](http://www.automation.siemens.com/bilddb/cax_de.aspx?mlfb=3SU1950-0FK20-0AA0&lang=de)



letzte Änderung:

16.07.2018