

RJ45 Anschluss, 22 mm, Metall hochglanz, silber



Abbildung ähnlich

Produkt-Markename	SIRIUS ACT
Produkt-Bezeichnung	RJ45-Anschluss
Ausführung des Produkts	RJ-45 Cat. 6
Produkttyp-Bezeichnung	3SU1
<b>Betätigungselement</b>	
Außendurchmesser des Betätigungselements	29,45 mm
<b>Allgemeine technische Daten</b>	
Schutzart IP	IP65
<b>Umgebungsbedingungen</b>	
Umgebungstemperatur	
• während Betrieb	-25 ... +70 °C
• während Lagerung	-40 ... +80 °C
<b>Einbau/ Befestigung/ Abmessungen</b>	
Form der Einbauöffnung	rund
Einbaudurchmesser	22,3 mm
Einbauhöhe	11,7 mm

Einbaubreite	29,45 mm
Einbautiefe	28,35 mm

### Zubehör

Material des Zubehörs	Metall
Farbe des Zubehörs	silber

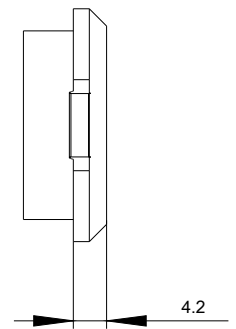
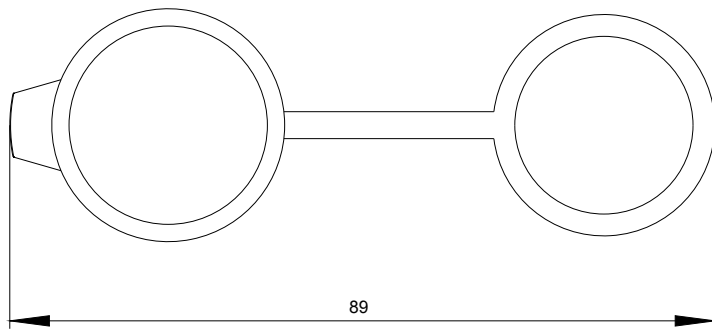
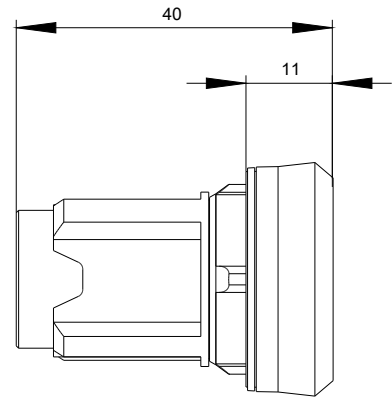
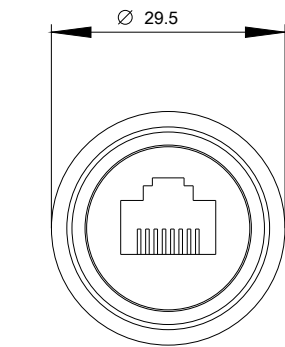
### Approbationen/Zertifikate

allgemeine Produktzulassung	Konformitätserklärung	Prüfbescheinigungen
 CSA	 UL	 UR
 EAC	 EG-Konf.	<a href="#">Werksbescheinigungen</a>

Prüfbescheinigungen	Sonstige
<a href="#">spezielle Prüfbescheinigungen</a>	<a href="#">Bestätigungen</a>

### Weitere Informationen

- Information- and Downloadcenter (Kataloge, Broschüren,...)**  
<http://www.siemens.de/industrial-controls/catalogs>
- Industry Mall (Online-Bestellsystem)**  
<https://mall.industry.siemens.com/mall/de/de/Catalog/product?mfb=3SU1950-0GB80-0AA0>
- CAX-Online-Generator**  
<http://support.automation.siemens.com/WW/CAXorder/default.aspx?lang=de&mfb=3SU1950-0GB80-0AA0>
- Service&Support (Handbücher, Betriebsanleitungen, Zertifikate, Kennlinien, FAQs,...)**  
<https://support.industry.siemens.com/cs/ww/de/ps/3SU1950-0GB80-0AA0>
- Bilddatenbank (Produktfotos, 2D-Maßzeichnungen, 3D-Modelle, Geräteschaltpläne, EPLAN Makros, ...)**  
[http://www.automation.siemens.com/bilddb/cax\\_de.aspx?mfb=3SU1950-0GB80-0AA0&lang=de](http://www.automation.siemens.com/bilddb/cax_de.aspx?mfb=3SU1950-0GB80-0AA0&lang=de)



letzte Änderung:

16.07.2018