

Knebelschalter beleuchtbar, 22 mm, rund, Metall hochglanz, weiß, Knebel kurz, 2 Schaltstellungen O-I, verrastend, Schaltwinkel 90°, 13:30h/16:30h



Abbildung ähnlich

Produkt-Markename	SIRIUS ACT
Produkt-Bezeichnung	Knebelschalter
Ausführung des Produkts	Betätigungs-/Meldeelement
Produkttyp-Bezeichnung	3SU1
Gehäuse	
Anzahl der Befehlsstellen	1
Betätigungselement	
Ausführung des Betätigungselements	Knebel, kurz, Griff um 90° nach rechts gedreht
Funktionsweise des Betätigungselements	verrastend, 90° (10:30h/13:30h)
Produkterweiterung optional Leuchtmittel	Ja
Farbe des Betätigungselements	weiß
Material des Betätigungselements	Kunststoff
Form des Betätigungselements	Knebel
Außendurchmesser des Betätigungselements	32,3 mm
Anzahl der Schaltstellungen	2
Schaltwinkel	
• nach rechts	45°

- nach links

45°

Frontring

Produktbestandteil Frontring	Ja
Ausführung des Frontrings	standard
Material des Frontrings	Metall hochglanz
Farbe des Frontrings	silber

Allgemeine technische Daten

Schutzart IP	IP66, IP67, IP69(IP69K)
Schutzart NEMA	NEMA 1, 2, 3, 3R, 4, 4X, 12, 13
Schockfestigkeit	Sinushalbwelle 50g / 11 ms
<ul style="list-style-type: none"> • gemäß IEC 60068-2-27 	
Schwingfestigkeit	10 ... 500 Hz: 5g
<ul style="list-style-type: none"> • gemäß IEC 60068-2-6 	
Schalthäufigkeit maximal	1 800 1/h
mechanische Lebensdauer (Schaltspiele)	300 000
<ul style="list-style-type: none"> • typisch 	

Sicherheitsrelevante Kenngrößen

B10-Wert	100 000
<ul style="list-style-type: none"> • bei hoher Anforderungsrate gemäß SN 31920 	
Anteil gefahrbringender Ausfälle	20 %
<ul style="list-style-type: none"> • bei niedriger Anforderungsrate gemäß SN 31920 	
<ul style="list-style-type: none"> • bei hoher Anforderungsrate gemäß SN 31920 	20 %
Ausfallrate [FIT]	100 FIT
<ul style="list-style-type: none"> • bei niedriger Anforderungsrate gemäß SN 31920 	
T1-Wert für Proof-Test Intervall oder Gebrauchsdauer gemäß IEC 61508	20 y

Umgebungsbedingungen





Umgebungstemperatur	-25 ... +70 °C
<ul style="list-style-type: none"> • während Betrieb 	
<ul style="list-style-type: none"> • während Lagerung 	-40 ... +80 °C
Umweltkategorie während Betrieb gemäß IEC 60721	3M6, 3S2, 3B2, 3C3, 3K6 (bei relativer Luftfeuchtigkeit von 10 ... 95 %)

Einbau/ Befestigung/ Abmessungen

Höhe	32,3 mm
Breite	32,3 mm
Form der Einbauöffnung	rund
Einbaudurchmesser	22,3 mm
positive Toleranz des Einbaudurchmessers	0,4 mm
Einbauhöhe	28,8 mm

Einbaubreite	32,3 mm
Einbautiefe	25,4 mm

Approbationen/Zertifikate

allgemeine Produktzulassung		Konformitätserklärung	Prüfbescheinigungen	
				Werksbescheinigungen
CSA	UL		EG-Konf.	spezielle Prüfbescheinigungen

Sonstige

[Bestätigungen](#)

Weitere Informationen

Information- and Downloadcenter (Kataloge, Broschüren,...)

<http://www.siemens.de/industrial-controls/catalogs>

Industry Mall (Online-Bestellsystem)

<https://mall.industry.siemens.com/mall/de/de/Catalog/product?mlfb=3SU1052-2FF60-0AA0>

CAX-Online-Generator

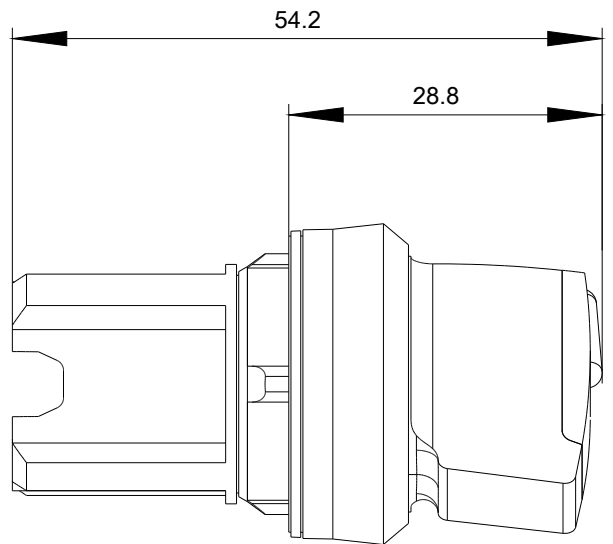
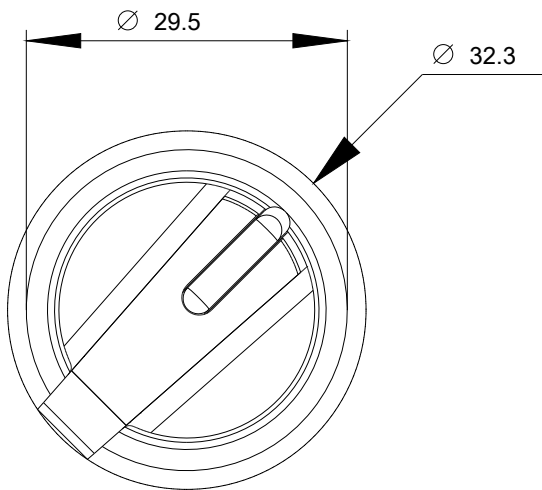
<http://support.automation.siemens.com/WW/CAXorder/default.aspx?lang=de&mlfb=3SU1052-2FF60-0AA0>

Service&Support (Handbücher, Betriebsanleitungen, Zertifikate, Kennlinien, FAQs,...)

<https://support.industry.siemens.com/cs/ww/de/ps/3SU1052-2FF60-0AA0>

Bilddatenbank (Produktfotos, 2D-Maßzeichnungen, 3D-Modelle, Geräteschaltpläne, EPLAN Makros, ...)

http://www.automation.siemens.com/bilddb/cax_de.aspx?mlfb=3SU1052-2FF60-0AA0&lang=de



letzte Änderung:

16.07.2018