

Schütz, Baugröße 2, 2-polig, DC-3 und 5, 32A Hilfskontakte 22 (2 NO + 2 NC) DC 110V DC-Betätigung



Abbildung ähnlich

Allgemeine technische Daten

Baugröße des Schützes	2
Polzahl	2
Referenzkennzeichen gemäß DIN 40719 erweitert gemäß IEC 204-2 gemäß IEC 750	K
Referenzkennzeichen gemäß DIN EN 61346-2	Q
Schutzart IP	IP00
Umgebungstemperatur während Betrieb	-25 ... +55 °C

Steuerstromkreis/ Ansteuerung

Spannungsart	DC
Speisespannung	110 ... 110 V
<ul style="list-style-type: none"> bei DC Bemessungswert 	

Hauptstromkreis

Anzahl der Schließer für Hauptkontakte	2
Anzahl der Öffner für Hauptkontakte	0
Betriebsstrom bei DC-3 bei DC-5	29 A
<ul style="list-style-type: none"> bei 440 V Bemessungswert 	

• bei 220 V Bemessungswert	32 A
• bei 600 V Bemessungswert	21 A
• bei 750 V Bemessungswert	7,5 A
Betriebsleistung	
• bei DC-3 bei DC-5	
— bei 110 V Bemessungswert	2,5 kW
— bei 220 V Bemessungswert	5 kW
— bei 440 V Bemessungswert	9 kW
— bei 600 V Bemessungswert	9 kW
— bei 750 V Bemessungswert	4 kW

Hilfsstromkreis	
Kennzahl und Kennbuchstabe für Schaltglieder	22
Anzahl der Schließer für Hilfskontakte	2
Anzahl der Öffner für Hilfskontakte	2
Anzahl der Wechsler für Hilfskontakte	0

Anschlüsse/Klemmen	
Ausführung des elektrischen Anschlusses für Hauptstromkreis	Schraubanschluss
Ausführung des elektrischen Anschlusses für Hilfs- und Steuerstromkreis	Schraubanschluss

Mechanische Daten	
Befestigungsart	Schraub- und Schnappbefestigung auf Hutschiene 35 mm nach DIN EN 50022
Befestigungsart Reiheneinbau	Ja
Breite	70 mm
Höhe	85 mm
Tiefe	145 mm

Approbationen/Zertifikate

allgemeine Produktzulassung	funktionale Sicherheit/Maschinensicherheit	Konformitätserklärung
-----------------------------	--	-----------------------



[Baumusterprüfbescheinigung](#)



Prüfbescheinigungen	Schiffbau	sonstiges
---------------------	-----------	-----------

[spezielle Prüfbescheinigungen](#)



[Sonstige](#)

[Bestätigungen](#)

Weitere Informationen

Information- and Downloadcenter (Kataloge, Broschüren,...)

<http://www.siemens.de/industrial-controls/catalogs>

Industry Mall (Online-Bestellsystem)

<https://mall.industry.siemens.com/mall/de/de/Catalog/product?mlfb=3TC4417-0CF4>

CAX-Online-Generator

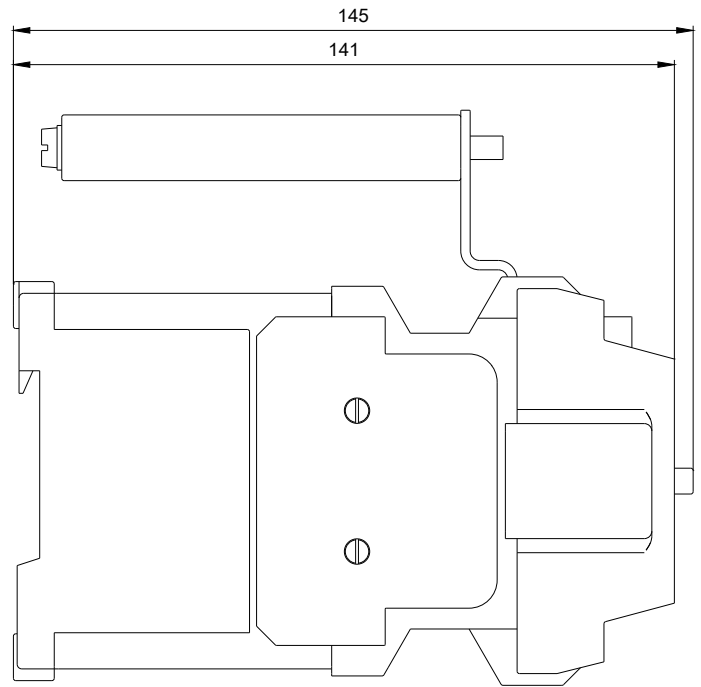
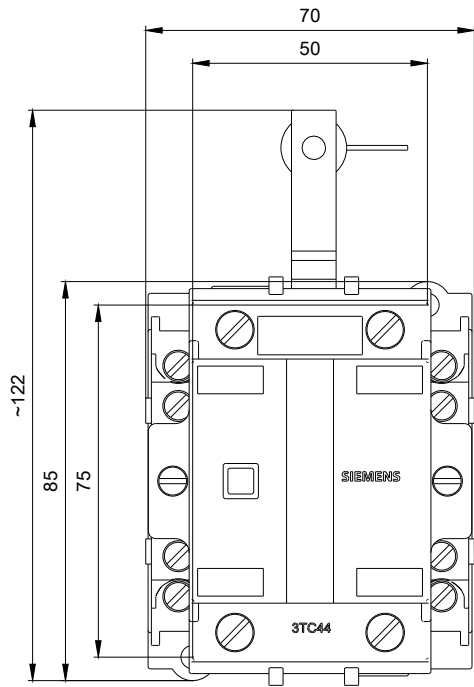
<http://support.automation.siemens.com/WW/CAXorder/default.aspx?lang=de&mlfb=3TC4417-0CF4>

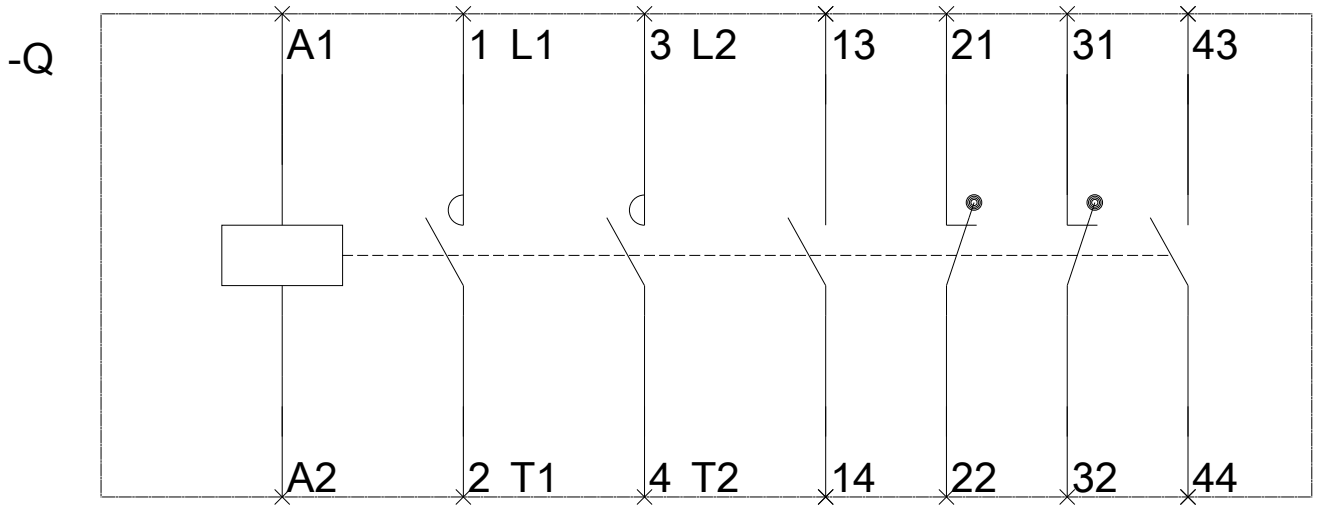
Service&Support (Handbücher, Betriebsanleitungen, Zertifikate, Kennlinien, FAQs,...)

<https://support.industry.siemens.com/cs/ww/de/ps/3TC4417-0CF4>

Bilddatenbank (Produktfotos, 2D-Maßzeichnungen, 3D-Modelle, Geräteschaltpläne, EPLAN Makros, ...)

http://www.automation.siemens.com/bilddb/cax_de.aspx?mlfb=3TC4417-0CF4&lang=de





letzte Änderung:

25.06.2018