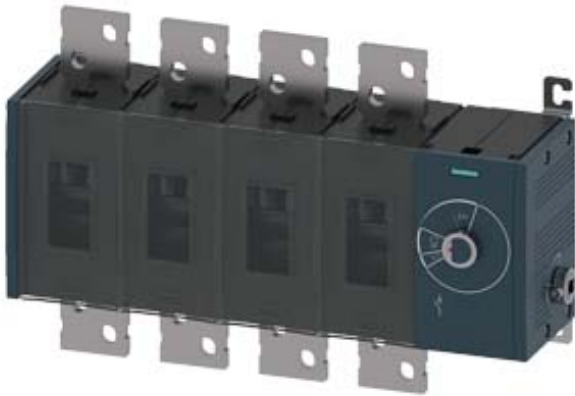


Lasttrennschalter 1250A, Baugr. 5, 4-polig Seitenwandantrieb rechts  
Grundgerät ohne Handgriff Flachanschluss



| Ausführung  |                       |
|---|-----------------------|
| Produkt-Markename   | SETRON                |
| Produkt-Bezeichnung   | Lasttrennschalter 3KD |
| Ausführung des Produkts   | Schalter              |
| Ausführung der Anzeige / für Schaltstellungsanzeige<br>Türkupplungs-Drehantrieb | ON-OFF                |
| Ausführung des Betätigungselements  | ohne Handgriff        |
| Ausführung des Schaltantriebs / Motorantrieb                                    | Nein                  |

| Allgemeine technische Daten   |                              |
|---|------------------------------|
| Polzahl   | 4                            |
| Bauart des Geräts   | Festeinbau                   |
| Baugröße des Lasttrennschalters   | 5                            |
| elektrische Lebensdauer (Schaltspiele)  |                              |
| <ul style="list-style-type: none"> <li>• bei DC-21 A / bei 1000 V</li> </ul>  | 100                          |
| <ul style="list-style-type: none"> <li>• bei AC-23 A / bei 690 V / bei 50/60 Hz</li> </ul>  | 500                          |
| <ul style="list-style-type: none"> <li>• bei DC-23 A / bei 440 V</li> </ul>   | 500                          |
| <ul style="list-style-type: none"> <li>• I<sup>2</sup>t-Wert / bei geschlossenem Schalter / für Kombination Schalter + Sicherung / bei 500 V / maximal</li> </ul> | 25 960 000 A <sup>2</sup> ·s |

|   |                              |
|---|------------------------------|
| <ul style="list-style-type: none"> <li>• I<sup>2</sup>t-Wert / bei geschlossenem Schalter / für Kombination Schalter + Sicherung / bei 400 V / maximal</li> </ul> | 25 960 000 A <sup>2</sup> ·s |
| <ul style="list-style-type: none"> <li>• I<sup>2</sup>t-Wert / der Sicherung / bei 500 V / maximal zulässig</li> </ul>  | 34 800 005 A <sup>2</sup> ·s |
| Leistungsschalter / Grundtyp  | 3KD5                         |
| mechanische Lebensdauer (Schaltspiele) / typisch  | 6 000                        |
| Position / des Schaltantriebs   | am rechten Ende              |
| Überspannungskategorie  | IV                           |

## Spannung

|  |           |
|--|-----------|
| Betriebsspannung / bei Strombahnen in Reihe  |           |
| <ul style="list-style-type: none"> <li>• bei Verschmutzungsgrad 2 / bei DC / Bemessungswert / Anmerkung</li> </ul> | 440 V / 3 |
| <ul style="list-style-type: none"> <li>• bei Verschmutzungsgrad 3 / bei DC / Bemessungswert / Anmerkung</li> </ul> | 440 / 3   |
| Isolationsspannung   |           |
| <ul style="list-style-type: none"> <li>• Bemessungswert</li> </ul>   | 1 000 V   |
| Stoßspannungsfestigkeit / Bemessungswert   | 12 kV     |
| prozentuale Überspannung / bezogen auf die Betriebsspannung / bei AC / bei 50/60 Hz                                | 10 %      |

## Schutzart und Schutzklasse

|  |      |
|--|------|
| Schutzart IP   | IP00 |
| Schutzart IP   |      |
| <ul style="list-style-type: none"> <li>• bei geschlossenem Schalter / mit Blende oder Kabelschuhabdeckung</li> </ul> | IP20 |
| <ul style="list-style-type: none"> <li>• frontseitig</li> </ul>  | IP00 |

## Verlustleistung

|   |       |
|---|-------|
| Verlustleistung [W]   |       |
| <ul style="list-style-type: none"> <li>• bei konventionellem thermischen Bemessungsstrom / je Pol</li> </ul>                | 32 W  |
| <ul style="list-style-type: none"> <li>• bei konventionellem thermischen Bemessungsstrom / je Gerät</li> </ul>              | 128 W |
| <ul style="list-style-type: none"> <li>• bei Bemessungswert Strom / bei AC / bei warmem Betriebszustand / je Pol</li> </ul> | 32 W  |

## Strom

|   |         |
|---|---------|
| Betriebsstrom   |         |
| <ul style="list-style-type: none"> <li>• bei AC-21 A / bei 400 V / maximal</li> </ul>                                 | 1 250 A |
| <ul style="list-style-type: none"> <li>• bei AC-21 A / bei 500 V / maximal</li> </ul>                                 | 1 250 A |
| <ul style="list-style-type: none"> <li>• bei AC-21 A / bei 690 V / maximal</li> </ul>                                 | 1 250 A |
| <ul style="list-style-type: none"> <li>• bei AC-23 A / bei 500 V / bei 50/60 Hz / Bemessungswert / maximal</li> </ul> | 800 A   |
| <ul style="list-style-type: none"> <li>• bei AC-22 A / bei 500 V / bei 50/60 Hz / Bemessungswert / maximal</li> </ul> | 1 250 A |

|   |           |
|---|-----------|
| <ul style="list-style-type: none"> <li>• bei AC-22 A / bei 400 V / bei 50/60 Hz / Bemessungswert / maximal</li> </ul>   | 1 250 A   |
| <ul style="list-style-type: none"> <li>• bei AC-22 A / bei 690 V / bei 50/60 Hz / Bemessungswert / maximal</li> </ul>   | 1 250 A   |
| <ul style="list-style-type: none"> <li>• bei AC-23 A / bei 400 V / bei 50/60 Hz / Bemessungswert / maximal</li> </ul>   | 800 A     |
| <ul style="list-style-type: none"> <li>• bei AC-23 A / bei 690 V / bei 50/60 Hz / Bemessungswert / maximal</li> </ul>   | 800 A     |
| <ul style="list-style-type: none"> <li>• bei DC-21 B / bei 1000 V / Bemessungswert / maximal</li> </ul>                 | 1250      |
| Strom / bei AC / Bemessungswert   | 1 250 A   |
| Dauerstrom  |           |
| <ul style="list-style-type: none"> <li>• Bemessungswert</li> </ul>  | 1 250 A   |
| <ul style="list-style-type: none"> <li>• bei 40 °C / Bemessungswert</li> </ul>  | 1 250 A   |
| <ul style="list-style-type: none"> <li>• bei 45 °C / Bemessungswert</li> </ul>  | 1 250 A   |
| <ul style="list-style-type: none"> <li>• bei 50 °C / Bemessungswert</li> </ul>  | 1 250 A   |
| <ul style="list-style-type: none"> <li>• bei 55 °C / Bemessungswert</li> </ul>  | 1 250 A   |
| <ul style="list-style-type: none"> <li>• bei 60 °C / Bemessungswert</li> </ul>  | 1 250 A   |
| <ul style="list-style-type: none"> <li>• bei 65 °C / Bemessungswert</li> </ul>  | 1 250 A   |
| <ul style="list-style-type: none"> <li>• bei 70 °C / Bemessungswert</li> </ul>  | 1 250 A   |
| Dauerstrom / bei DC / Bemessungswert  | 1 250 A   |
| Durchlassstrom / der Sicherung / bei 500 V / maximal zulässig   | 112 656 A |
| Durchlassstrom / bei geschlossenem Schalter   |           |
| <ul style="list-style-type: none"> <li>• für Kombination Schalter + Sicherung / bei 400 V / maximal zulässig</li> </ul> | 103 400 A |
| <ul style="list-style-type: none"> <li>• für Kombination Schalter + Sicherung / bei 500 V / maximal zulässig</li> </ul> | 103 400 A |
| Kurzzeitstromfestigkeit (I <sub>cw</sub> )  |           |
| <ul style="list-style-type: none"> <li>• bei AC 690 V/DC 440 V / befristet auf 1 s / Bemessungswert</li> </ul>          | 50 kA     |

### Hauptstromkreis

|   |        |
|---|--------|
| Betriebsleistung  |        |
| <ul style="list-style-type: none"> <li>• bei AC-23 A / bei 400 V / bei 50/60 Hz / Bemessungswert</li> </ul> | 400 kW |
| <ul style="list-style-type: none"> <li>• bei AC-23 A / bei 500 V / bei 50/60 Hz / Bemessungswert</li> </ul> | 560 kW |
| <ul style="list-style-type: none"> <li>• bei AC-23 A / bei 690 V / bei 50/60 Hz / Bemessungswert</li> </ul> | 800 kW |
| Betriebsspannung  |        |
| <ul style="list-style-type: none"> <li>• bei AC / bei 50/60 Hz / Bemessungswert</li> </ul>                  | 690 V  |

### Hilfsstromkreis

|  |   |
|--|---|
| Anzahl der angeschlossenen Öffner / für Hilfskontakte    | 0 |
| Anzahl der angeschlossenen Schließer / für Hilfskontakte | 0 |
| Anzahl der angeschlossenen Wechsler / für Hilfskontakte  | 0 |
| Anzahl der Wechsler / für Hilfskontakte                  | 0 |
| Anzahl der Öffner / für Hilfskontakte                    | 8 |
| Anzahl der Schließer / für Hilfskontakte                 | 8 |

## Eignung

### Eignung zur Verwendung

- |                               |      |
|-------------------------------|------|
| • Hauptschalter               | Ja   |
| • Lasttrennschalter           | Ja   |
| • NOT-AUS-Schalter            | Nein |
| • Sicherheitsschalter         | Ja   |
| • Wartungs-/Reparaturschalter | Ja   |

## Produktdetails

|  |      |
|--|------|
| Produktausstattung / Verriegelung                | Nein |
| Produktbestandteil                               |      |
| • Ausgelöstmelder                                | Nein |
| • Spannungsauslöser                              | Nein |
| • Unterspannungsauslöser                         | Nein |
| • Unterspannungsauslöser mit voreilendem Kontakt | Nein |
| Produkterweiterung                               |      |
| • Hilfsschalter                                  | Ja   |
| • optional                                       |      |
| — Motorantrieb                                   | Nein |
| — Spannungsauslöser                              | Nein |

## Kurzschluss

|   |        |
|---|--------|
| Einschaltvermögen Kurzschlussstrom (I <sub>cm</sub> )   |        |
| • für Lasttrennschalter / bei AC 690 V/DC 440 V / ohne Sicherungseinsatz / Bemessungswert / minimal | 105 kA |
| • für Lasttrennschalter / ohne Sicherungseinsatz / Bemessungswert / minimal                         | 105 kA |
| bedingter Kurzschlussstrom / bei netzseitiger Absicherung   |        |
| • bei 500 V / durch gG-Sicherung / Bemessungswert   | 80 kA  |

## Anschlüsse

|  |   |
|--|---|
| <ul style="list-style-type: none"> <li>• Art der anschließbaren Leiterquerschnitte / für Cu-Stromschiene</li> </ul>  | 2x (60x10 mm <sup>2</sup> )   |
| <ul style="list-style-type: none"> <li>• Art der anschließbaren Leiterquerschnitte / für Al-Leiter / mehrdrähtig / mit Kabelschuh</li> </ul>                   | 1x (120 ... 300 mm <sup>2</sup> ), 2x (95 ... 300 mm <sup>2</sup> ) |
| <ul style="list-style-type: none"> <li>• Art der anschließbaren Leiterquerschnitte / für Cu-Leiter / mehrdrähtig / mit Kabelschuh / gemäß DIN 46234</li> </ul> | 1x (120 ... 240 mm <sup>2</sup> ), 2x (95 ... 240 mm <sup>2</sup> ) |
| <ul style="list-style-type: none"> <li>• Art der anschließbaren Leiterquerschnitte / für Cu-Leiter / mehrdrähtig / mit Kabelschuh / gemäß DIN 46235</li> </ul> | 1x (120 ... 240 mm <sup>2</sup> ), 2x (95 ... 240 mm <sup>2</sup> ) |
| <ul style="list-style-type: none"> <li>• Art des anschließbaren Leiterquerschnitts / bei Kombination Al Leiter+Schalter</li> </ul>                             | 680A / 2x 300 mm <sup>2</sup>                                       |
| <b>Ausführung des elektrischen Anschlusses</b>   |   |
| <ul style="list-style-type: none"> <li>• für Hauptstromkreis</li> </ul>  | Flachanschluss  |

| Mechanischer Aufbau   |                    |
|---|--------------------|
| Höhe  | 310 mm             |
| Breite  | 484,5 mm           |
| Tiefe   | 154 mm             |
| Einbaulage  | beliebig           |
| Befestigungsart   | Schraubbefestigung |
| Befestigungsart   |                    |
| <ul style="list-style-type: none"> <li>• Frontmontage mit 4-Loch Befestigung</li> </ul> | Nein               |
| <ul style="list-style-type: none"> <li>• Frontmontage mit Zentralbefestigung</li> </ul> | Nein               |
| <ul style="list-style-type: none"> <li>• Schienen-Montage</li> </ul>                    | Nein               |
| Nettogewicht  | 19 700 g           |

| Umgebungsbedingungen   |        |
|--|--------|
| Verschmutzungsgrad   | 3      |
| Umgebungstemperatur  |        |
| <ul style="list-style-type: none"> <li>• während Betrieb / minimal</li> </ul>  | -25 °C |
| <ul style="list-style-type: none"> <li>• während Betrieb / maximal</li> </ul>  | 70 °C  |
| <ul style="list-style-type: none"> <li>• während Lagerung / minimal</li> </ul> | -50 °C |
| <ul style="list-style-type: none"> <li>• während Lagerung / maximal</li> </ul> | 80 °C  |

| Approbationen Zertifikate  |   |
|--|---|
| Referenzkennzeichen  |   |
| <ul style="list-style-type: none"> <li>• gemäß DIN EN 61346-2</li> </ul>   | Q |
| <ul style="list-style-type: none"> <li>• gemäß IEC 81346-2:2009</li> </ul> | Q |

|                             |                       |           |
|-----------------------------|-----------------------|-----------|
| allgemeine Produktzulassung | Konformitätserklärung | Schiffbau |
|-----------------------------|-----------------------|-----------|



CCC



VDE

Sonstige



EG-Konf.



LRS

## Weitere Informationen

**Information- and Downloadcenter (Kataloge, Broschüren,...)**

<http://www.siemens.de/lowvoltage/kataloge>

**Industry Mall (Online-Bestellsystem)**

<https://mall.industry.siemens.com/mall/de/de/Catalog/product?mlfb=3KD5244-0RE40-0>

**Service&Support (Handbücher, Betriebsanleitungen, Zertifikate, Kennlinien, FAQs,...)**

<https://support.industry.siemens.com/cs/ww/de/ps/3KD5244-0RE40-0>

**Bilddatenbank (Produktfotos, 2D-Maßzeichnungen, 3D-Modelle, Geräteschaltpläne, ...)**

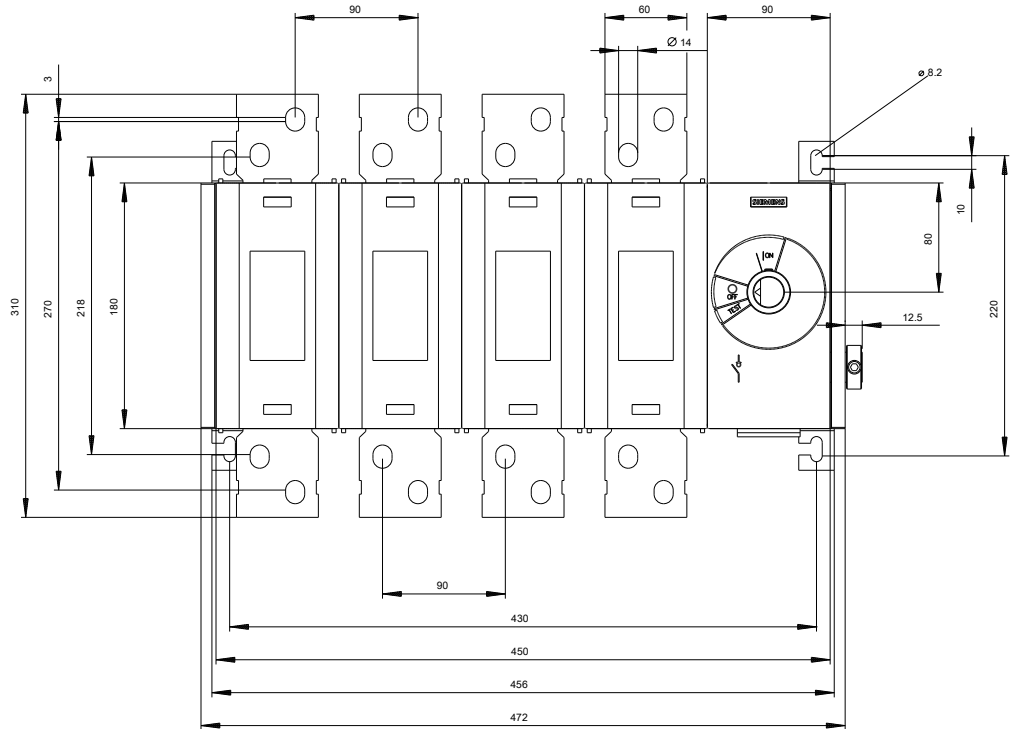
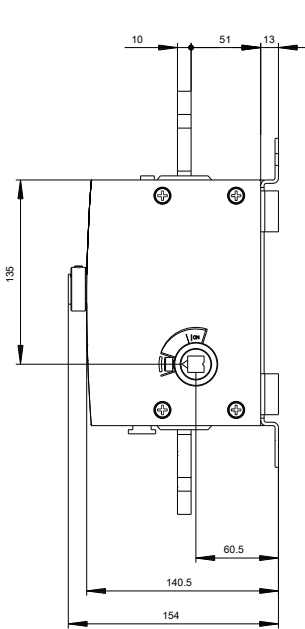
[http://www.automation.siemens.com/bilddb/cax\\_de.aspx?mlfb=3KD5244-0RE40-0](http://www.automation.siemens.com/bilddb/cax_de.aspx?mlfb=3KD5244-0RE40-0)

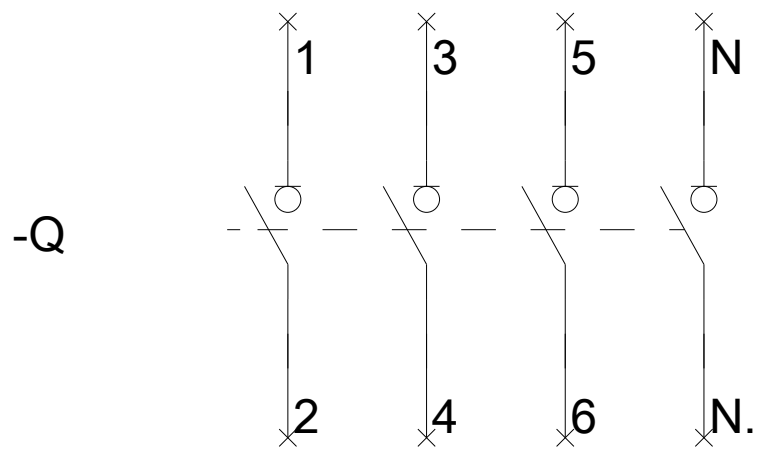
**CAX-Online-Generator**

<http://www.siemens.com/cax>

**Ausschreibungstexte (Leistungsverzeichnisse)**

<http://www.siemens.de/ausschreibungstexte>







# -CR



